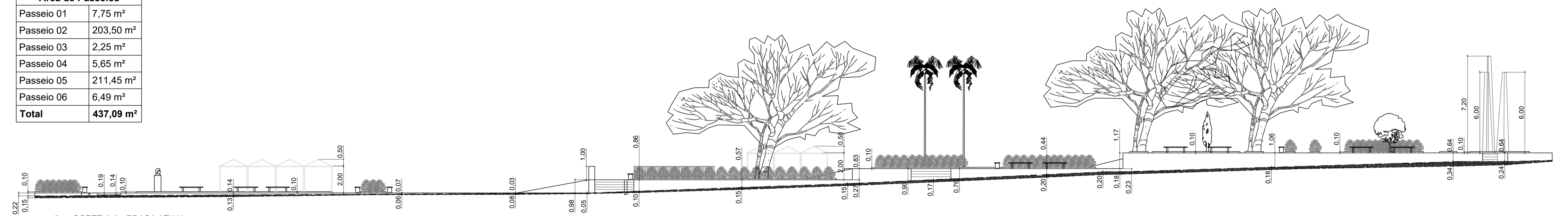
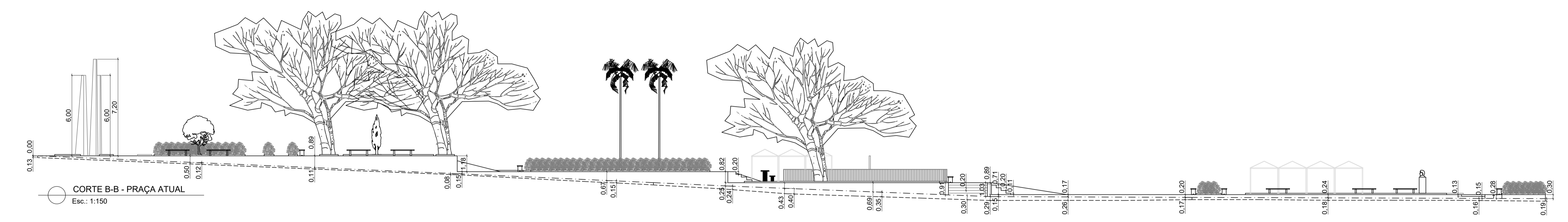


PLANTA BAIXA - PRAÇA ATUAL  
 Esc.: 1:150

Área de Passeios	
Passeio 01	7,75 m <sup>2</sup>
Passeio 02	203,50 m <sup>2</sup>
Passeio 03	2,25 m <sup>2</sup>
Passeio 04	5,65 m <sup>2</sup>
Passeio 05	211,45 m <sup>2</sup>
Passeio 06	6,49 m <sup>2</sup>
<b>Total</b>	<b>437,09 m<sup>2</sup></b>

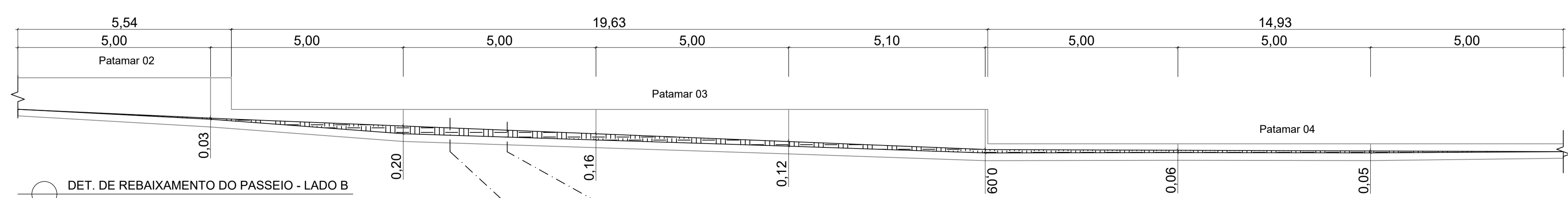


CORTE A-A - PRAÇA ATUAL  
 Esc.: 1:150

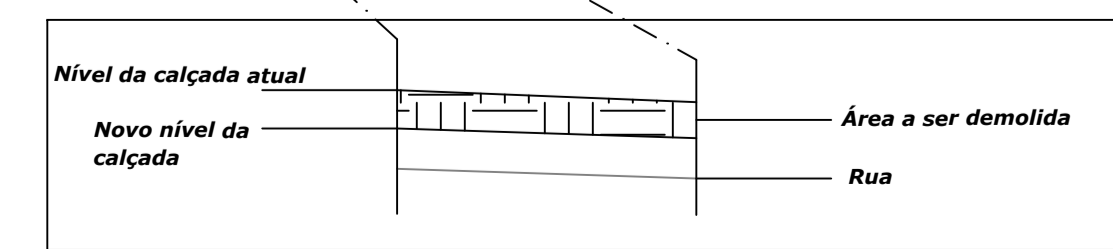


CORTE B-B - PRAÇA ATUAL  
 Esc.: 1:150

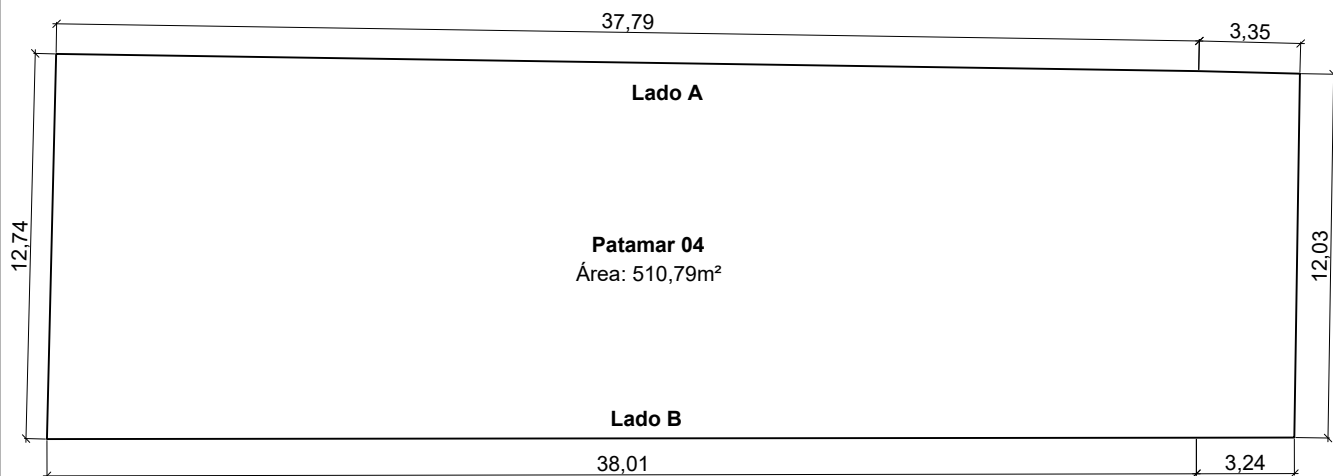
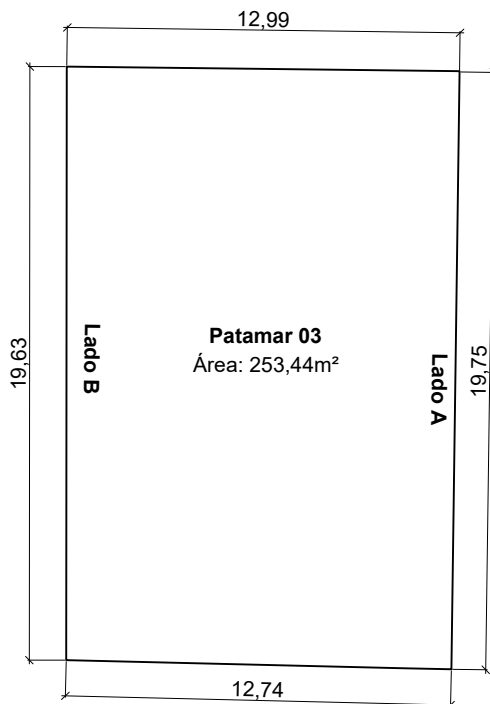
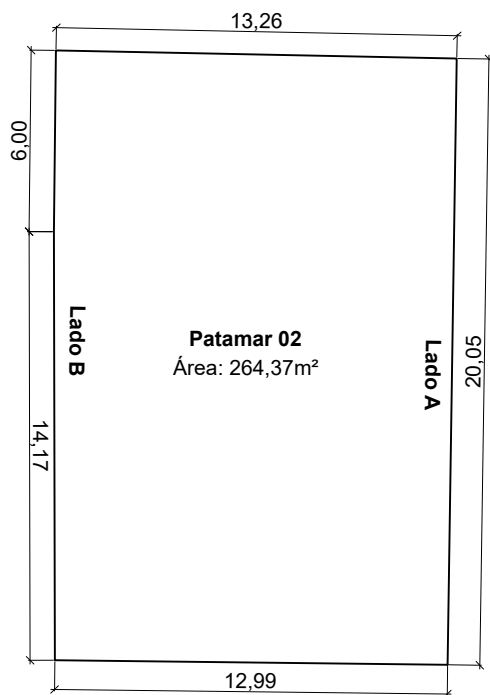
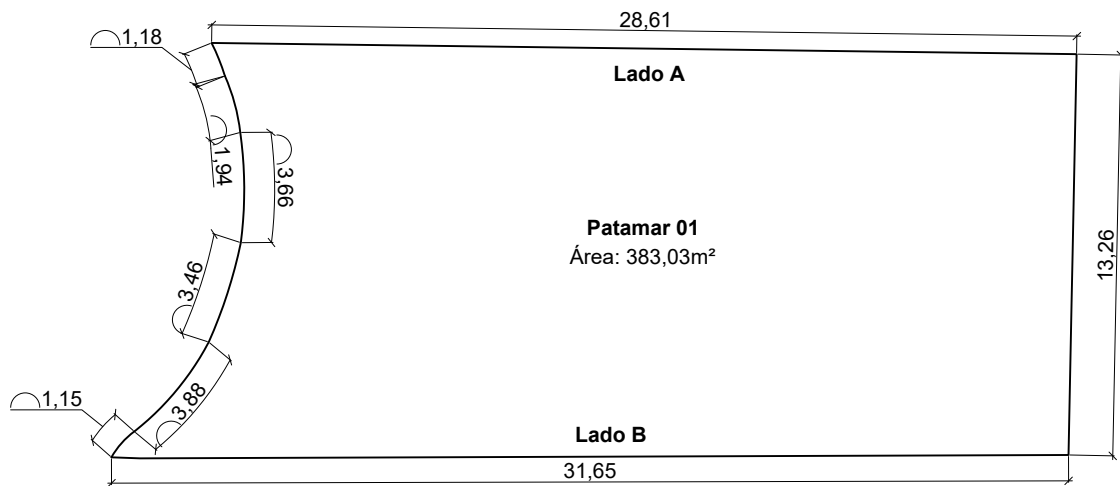
Praça ———  
 Calçada - - -  
 Rua - - - -



DET. DE REBAIXAMENTO DO PASSEIO - LADO B  
 Esc.: 1:75



 <b>PREFEITURA MUNICIPAL DE ECOPORANGA</b>			
<b>TÍTULO:</b> REFORMA DA PRAÇA JOÃO CORSINO DE FREITAS			
<b>CONTEÚDO DA PRANCHA:</b> PROJETO ARQUITETÔNICO - PLANTA BAIXA E CORTES - PRAÇA ATUAL			
<b>LOCAL / ENDEREÇO:</b> PRAÇA JOÃO CORSINO DE FREITAS, CENTRO - ECOPORANGA/ES		<b>RESP. TÉCNICO:</b> Karlla Ribeiro Machado Bolzan CREA ES - 48855/D	
<b>ÁREA TOTAL:</b> 1.848,73 m <sup>2</sup>	<b>DATA:</b> AGOSTO / 2023	<b>ESCALA:</b> INDICADA	<b>FORMATO / PRANCHA:</b> <b>A1</b> <b>01 / 01</b>

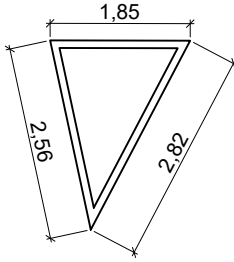


**PREFEITURA MUNICIPAL DE ECOPORANGA**

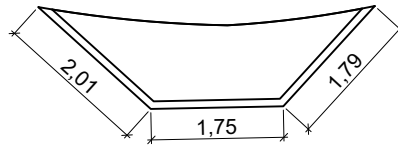
PROJETO: REFORMA DA PRAÇA JOÃO CORSINO DE FREITAS			PRANCHA:  <b>01/01</b>
LOCAL: PRAÇA JOÃO CORSINO DE FREITAS, CENTRO - ECOPORANGA/ES			
CONTEÚDO: DETALHAMENTO DE DIMENSÕES DOS PATAMARES		PROJETISTA:	
DATA: AGOSTO/2023	ÁREA DA EDIFICAÇÃO: 1.848,73 m <sup>2</sup>	ESCALA: 1:250	
KARLLA RIBEIRO MACHADO BOLZAN ENGENHEIRA CIVIL - CREA - ES 48855/D			

**Canteiro 01**

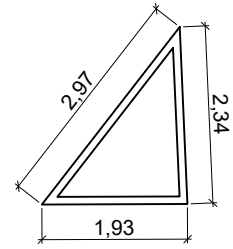
Área interna: 1,65m<sup>2</sup>  
 Área externa: 2,32m<sup>2</sup>

**Canteiro 02**

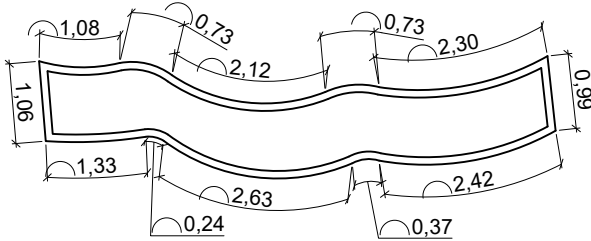
Área interna: 2,93m<sup>2</sup>  
 Área externa: 3,46m<sup>2</sup>

**Canteiro 03**

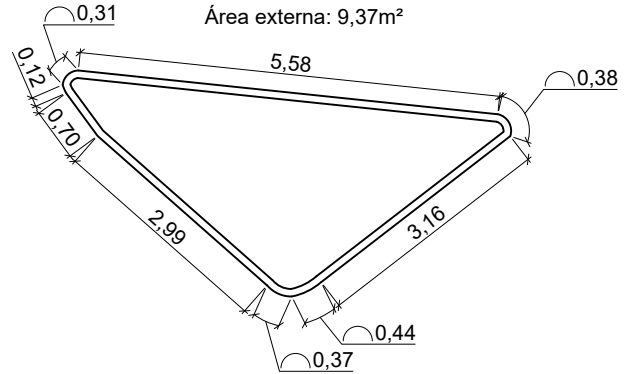
Área interna: 1,59m<sup>2</sup>  
 Área externa: 2,25m<sup>2</sup>

**Canteiro 05**

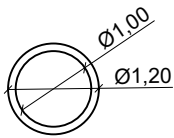
Área interna: 5,16m<sup>2</sup>  
 Área externa: 6,72m<sup>2</sup>

**Canteiro 06**

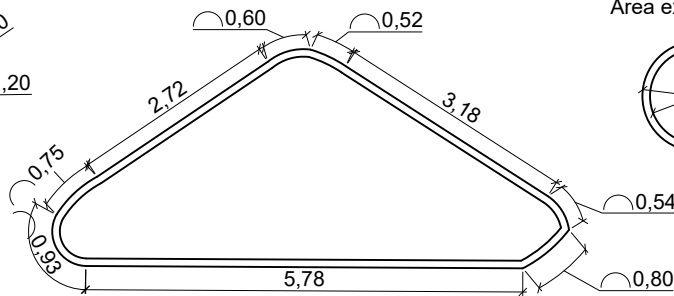
Área interna: 8,00m<sup>2</sup>  
 Área externa: 9,37m<sup>2</sup>

**Canteiro 08**

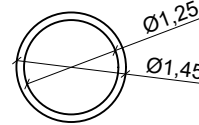
Área interna: 0,78m<sup>2</sup>  
 Área externa: 1,13m<sup>2</sup>

**Canteiro 10**

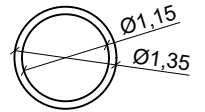
Área interna: 11,18m<sup>2</sup>  
 Área externa: 12,73m<sup>2</sup>

**Canteiro 13**

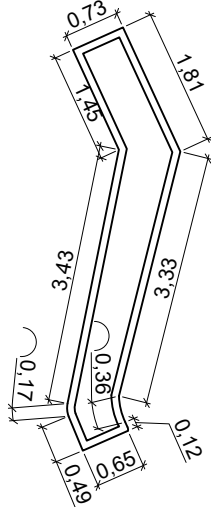
Área interna: 1,22m<sup>2</sup>  
 Área externa: 1,65m<sup>2</sup>

**Canteiro 16**

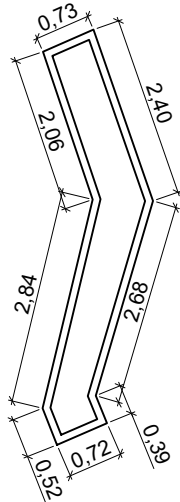
Área interna: 1,04m<sup>2</sup>  
 Área externa: 1,43m<sup>2</sup>

**Canteiro 11**

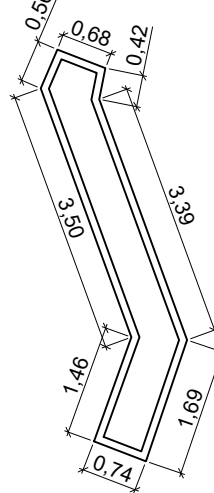
Área interna: 2,79m<sup>2</sup>  
 Área externa: 4,00m<sup>2</sup>

**Canteiro 12**

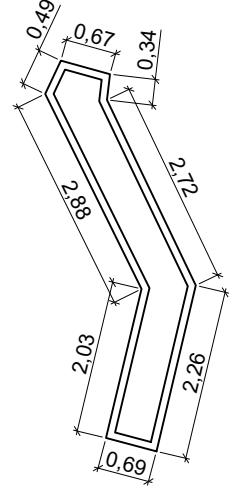
Área interna: 2,73m<sup>2</sup>  
 Área externa: 3,93m<sup>2</sup>

**Canteiro 14**

Área interna: 2,63m<sup>2</sup>  
 Área externa: 3,83m<sup>2</sup>

**Canteiro 15**

Área interna: 2,52m<sup>2</sup>  
 Área externa: 3,69m<sup>2</sup>

**PREFEITURA MUNICIPAL DE ECOPORANGA**

PROJETO: REFORMA DA PRAÇA JOÃO CORSINO DE FREITAS

PRANCHA:

LOCAL: PRAÇA JOÃO CORSINO DE FREITAS, CENTRO - ECOPORANGA/ES

CONTEÚDO: DETALHAMENTO DOS CANTEIROS EXISTENTES

PROJETISTA:

01/05

DATA: AGOSTO/2023

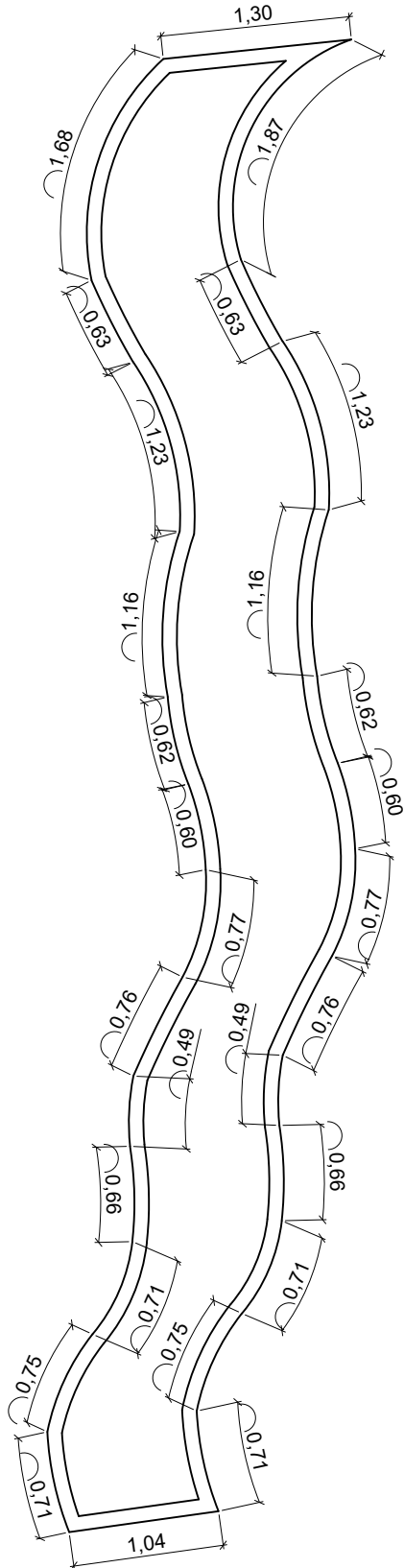
ÁREA DA EDIFICAÇÃO: 1.848,73 m<sup>2</sup>

ESCALA: 1:100

KARLLA RIBEIRO MACHADO BOLZAN  
 ENGENHEIRA CIVIL - CREA - ES 48855/D

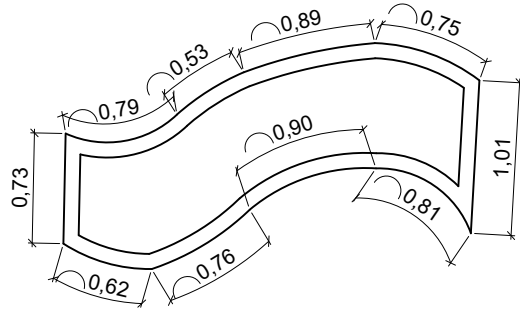
**Canteiro 04**

Área interna: 8,04m<sup>2</sup>  
Área externa: 10,37m<sup>2</sup>



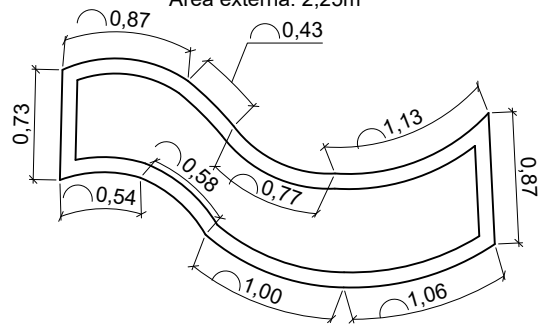
**Canteiro 07**

Área interna: 1,64m<sup>2</sup>  
Área externa: 2,36m<sup>2</sup>



**Canteiro 09**

Área interna: 1,50m<sup>2</sup>  
Área externa: 2,25m<sup>2</sup>

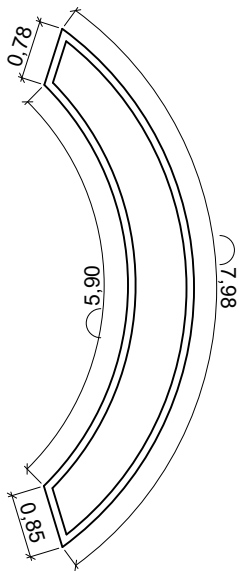


**PREFEITURA MUNICIPAL DE ECOPORANGA**

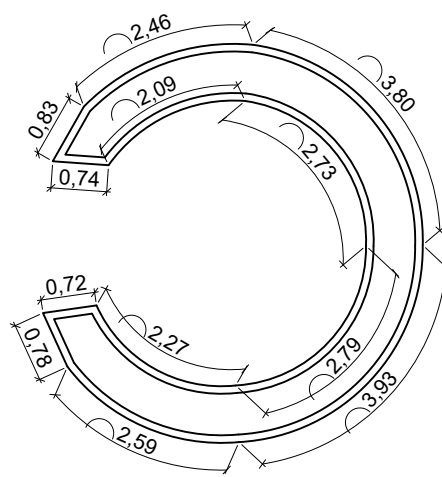
PROJETO: REFORMA DA PRAÇA JOÃO CORSINO DE FREITAS			PRANCHA:  <b>02/05</b>
LOCAL: PRAÇA JOÃO CORSINO DE FREITAS, CENTRO - ECOPORANGA/ES			
CONTEÚDO: DETALHAMENTO DOS CANTEIROS EXISTENTES		PROJETISTA:	
DATA: AGOSTO/2023	ÁREA DA EDIFICAÇÃO: 1.848,73 m <sup>2</sup>	ESCALA: 1:50	
KARLLA RIBEIRO MACHADO BOLZAN ENGENHEIRA CIVIL - CREA - ES 48855/D			

**Canteiro 17**

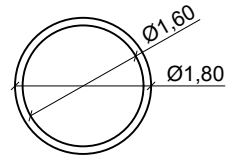
Área interna: 4,26m<sup>2</sup>  
 Área externa: 5,76m<sup>2</sup>

**Canteiro 18**

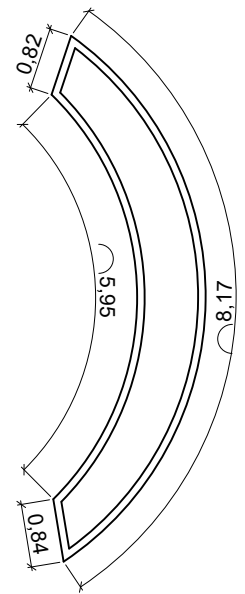
Área interna: 6,50m<sup>2</sup>  
 Área externa: 9,03m<sup>2</sup>

**Canteiro 19**

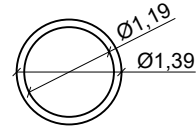
Área interna: 2,01m<sup>2</sup>  
 Área externa: 2,54m<sup>2</sup>

**Canteiro 20**

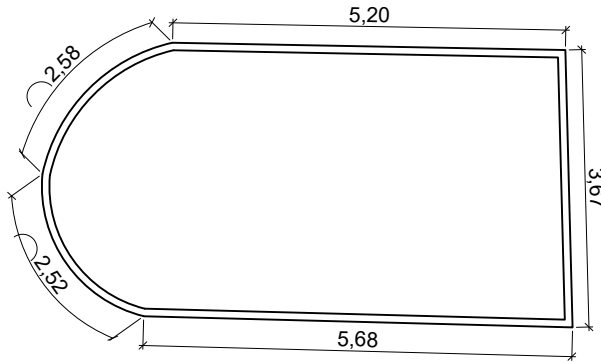
Área interna: 4,48m<sup>2</sup>  
 Área externa: 6,01m<sup>2</sup>

**Canteiro 21**

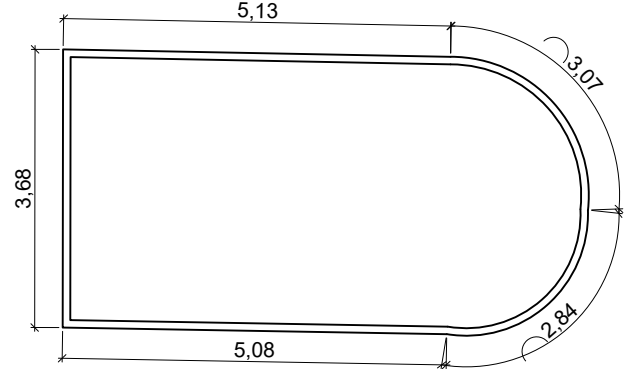
Área interna: 1,10m<sup>2</sup>  
 Área externa: 1,51m<sup>2</sup>

**Canteiro 22**

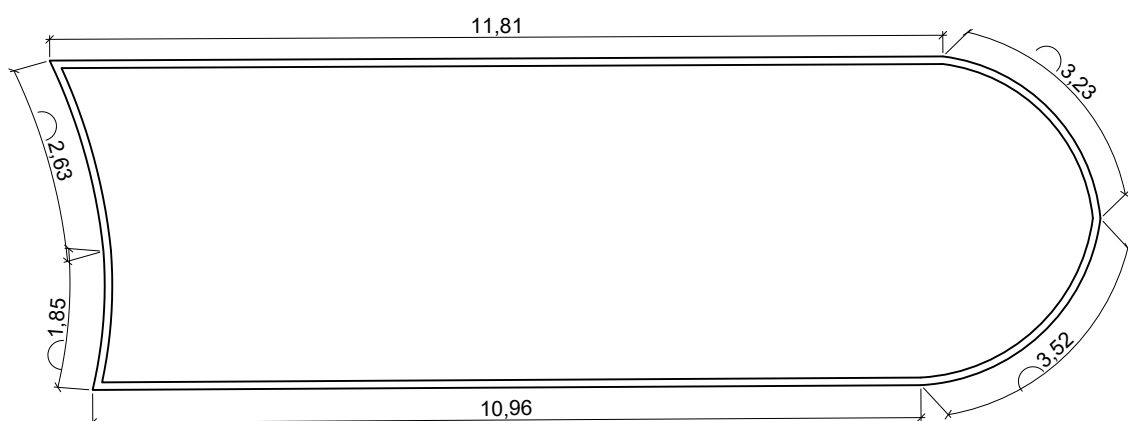
Área interna: 21,94m<sup>2</sup>  
 Área externa: 23,87m<sup>2</sup>

**Canteiro 23**

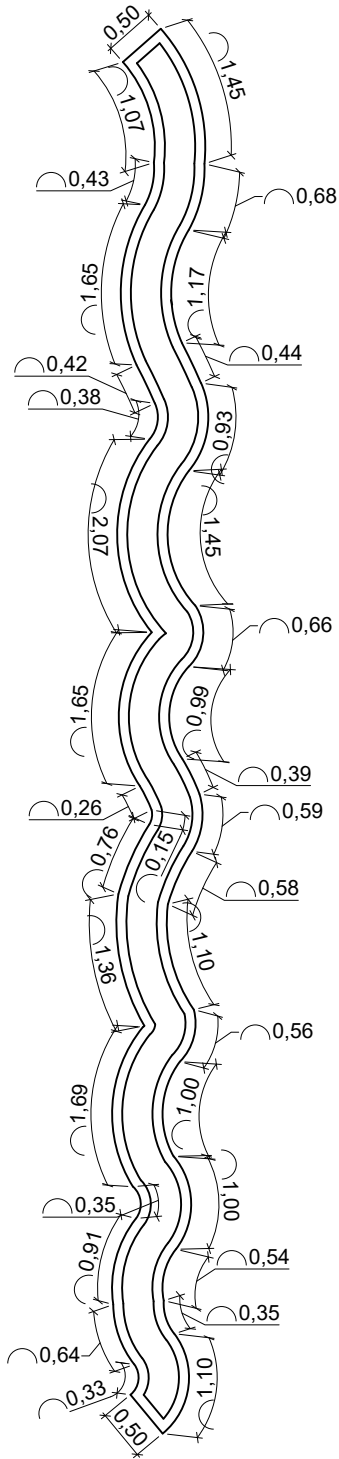
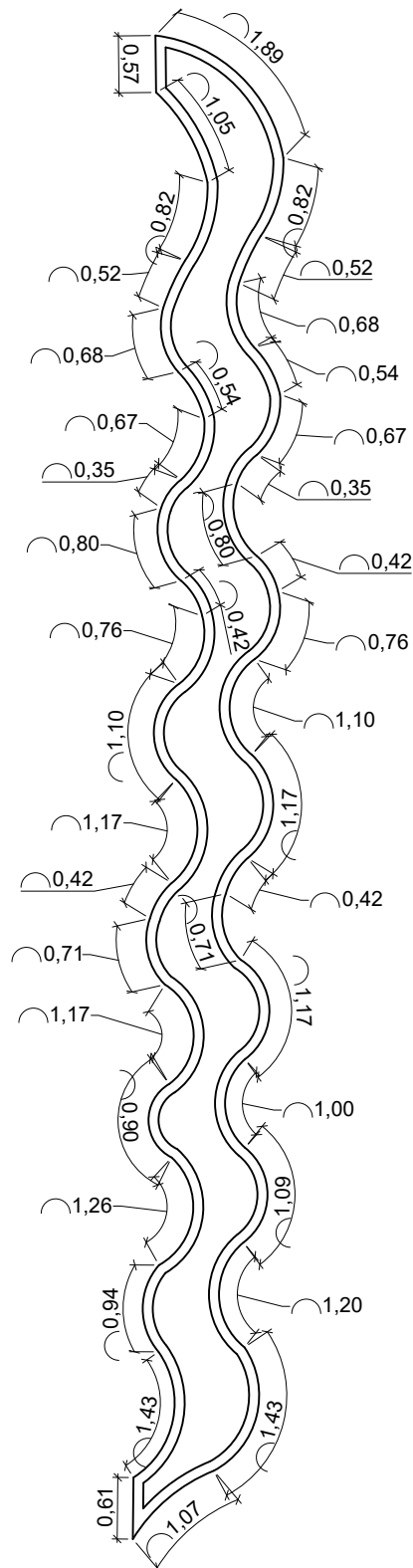
Área interna: 22,35m<sup>2</sup>  
 Área externa: 24,29m<sup>2</sup>

**Canteiro 24**

Área interna: 52,29m<sup>2</sup>  
 Área externa: 55,65m<sup>2</sup>

**PREFEITURA MUNICIPAL DE ECOPORANGA**

PROJETO: REFORMA DA PRAÇA JOÃO CORSINO DE FREITAS			PRANCHA:  <b>03/05</b>
LOCAL: PRAÇA JOÃO CORSINO DE FREITAS, CENTRO - ECOPORANGA/ES			
CONTEÚDO: DETALHAMENTO DOS CANTEIROS EXISTENTES		PROJETISTA:	
DATA: AGOSTO/2023	ÁREA DA EDIFICAÇÃO: 1.848,73 m <sup>2</sup>	ESCALA: 1:100	KARLLA RIBEIRO MACHADO BOLZAN ENGENHEIRA CIVIL - CREA - ES 48855/D

**Canteiros 25 e 26**Área interna: 4,30m<sup>2</sup>Área externa: 7,28m<sup>2</sup>**Canteiros 29 e 34**Área interna: 7,58m<sup>2</sup>Área externa: 11,00m<sup>2</sup>**PREFEITURA MUNICIPAL DE ECOPORANGA**

PROJETO: REFORMA DA PRAÇA JOÃO CORSINO DE FREITAS

PRANCHA:

LOCAL: PRAÇA JOÃO CORSINO DE FREITAS, CENTRO - ECOPORANGA/ES

CONTEÚDO: DETALHAMENTO DOS CANTEIROS EXISTENTES

PROJETISTA:

DATA: AGOSTO/2023

ÁREA DA EDIFICAÇÃO: 1.848,73 m<sup>2</sup>

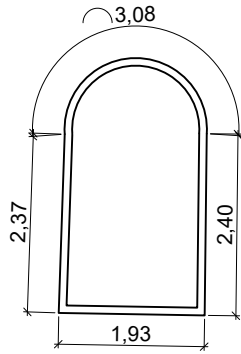
ESCALA: 1:75

KARLLA RIBEIRO MACHADO BOLZAN  
ENGENHEIRA CIVIL - CREA - ES 48855/D

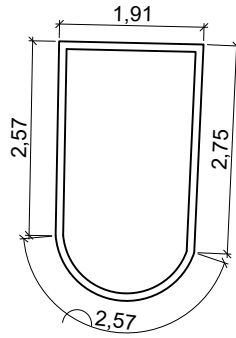
04/05

**Canteiros 27**

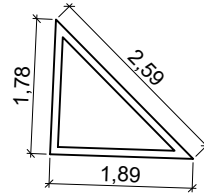
Área interna: 5,10m<sup>2</sup>  
 Área externa: 6,04m<sup>2</sup>

**Canteiros 28**

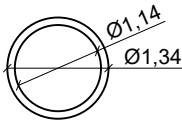
Área interna: 5,08m<sup>2</sup>  
 Área externa: 6,02m<sup>2</sup>

**Canteiros 30**

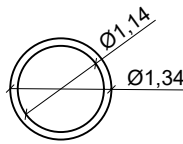
Área interna: 1,12m<sup>2</sup>  
 Área externa: 1,69m<sup>2</sup>

**Canteiros 31**

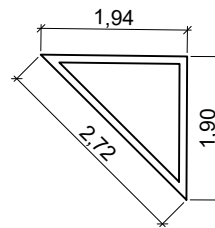
Área interna: 1,02m<sup>2</sup>  
 Área externa: 1,41m<sup>2</sup>

**Canteiros 32**

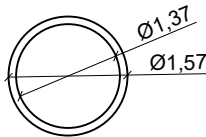
Área interna: 1,02m<sup>2</sup>  
 Área externa: 1,41m<sup>2</sup>

**Canteiros 33**

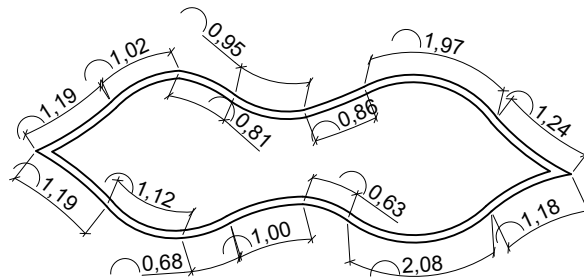
Área interna: 1,24m<sup>2</sup>  
 Área externa: 1,83m<sup>2</sup>

**Canteiros 35**

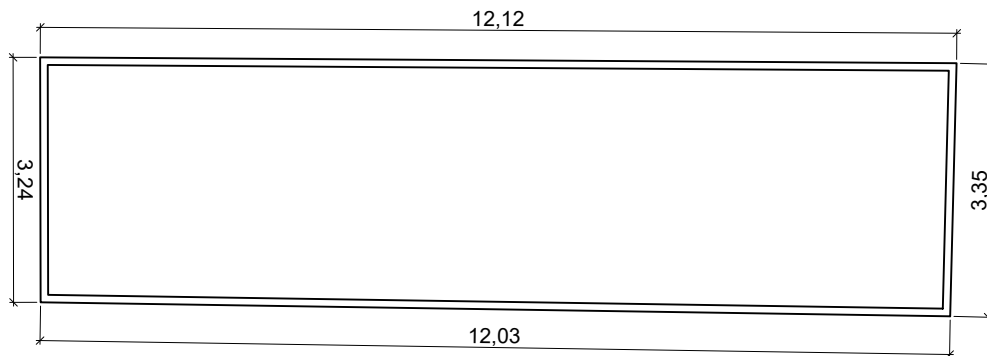
Área interna: 1,48m<sup>2</sup>  
 Área externa: 1,94m<sup>2</sup>

**Canteiros 36**

Área interna: 8,76m<sup>2</sup>  
 Área externa: 10,30m<sup>2</sup>

**Canteiros 37**

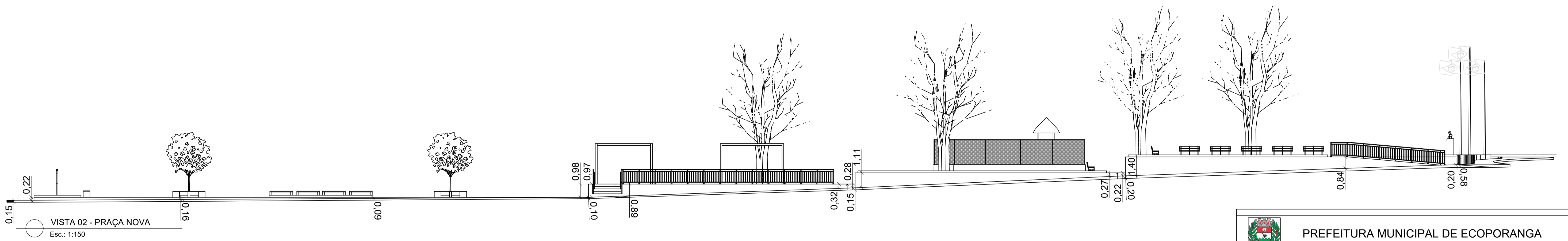
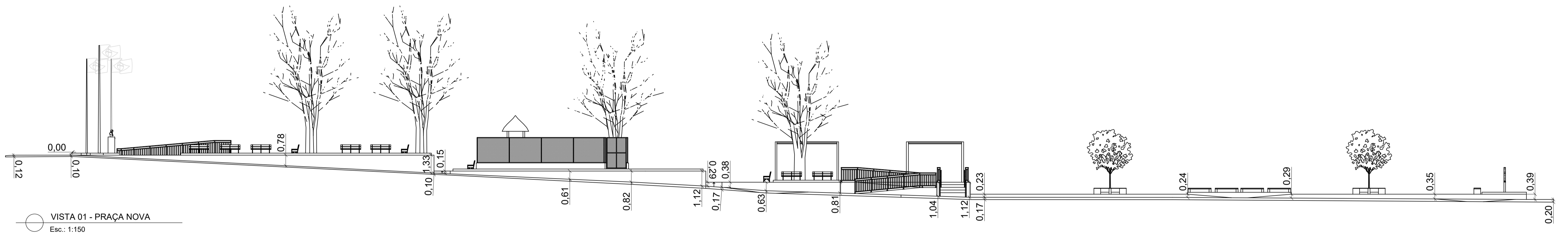
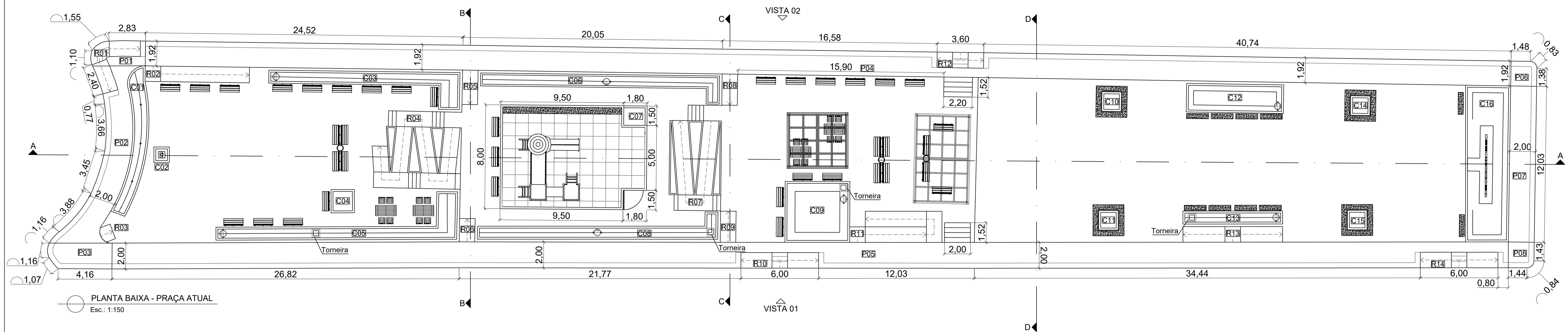
Área interna: 36,74m<sup>2</sup>  
 Área externa: 39,77m<sup>2</sup>

**Quadro de áreas - Canteiros**

<b>Patamar 01</b>	
Canteiro 01	2,32 m <sup>2</sup>
Canteiro 02	3,46 m <sup>2</sup>
Canteiro 03	2,25 m <sup>2</sup>
Canteiro 04	10,37 m <sup>2</sup>
Canteiro 05	6,72 m <sup>2</sup>
Canteiro 06	9,37 m <sup>2</sup>
Canteiro 07	2,36 m <sup>2</sup>
Canteiro 08	1,13 m <sup>2</sup>
Canteiro 09	2,25 m <sup>2</sup>
Canteiro 10	12,73 m <sup>2</sup>
Canteiro 11	4 m <sup>2</sup>
Canteiro 12	3,93 m <sup>2</sup>
Canteiro 13	1,65 m <sup>2</sup>
Canteiro 14	3,83 m <sup>2</sup>
Canteiro 15	3,69 m <sup>2</sup>
Canteiro 16	5,76 m <sup>2</sup>
Canteiro 17	9,03 m <sup>2</sup>
Canteiro 18	2,54 m <sup>2</sup>
Canteiro 19	6,01 m <sup>2</sup>
Canteiro 20	1,51 m <sup>2</sup>
<b>Total</b>	<b>94,91 m<sup>2</sup></b>
<b>Patamar 02</b>	
Canteiro 21	23,87 m <sup>2</sup>
Canteiro 22	23,15 m <sup>2</sup>
Canteiro 23	55,65 m <sup>2</sup>
<b>Total</b>	<b>102,67 m<sup>2</sup></b>
<b>Patamar 03</b>	
Canteiro 24	17,39 m <sup>2</sup>
Canteiro 25	16,37 m <sup>2</sup>
<b>Total</b>	<b>33,76 m<sup>2</sup></b>
<b>Patamar 04</b>	
Canteiro 26	6,04 m <sup>2</sup>
Canteiro 27	6,03 m <sup>2</sup>
Canteiro 28	15,33 m <sup>2</sup>
Canteiro 29	1,69 m <sup>2</sup>
Canteiro 30	1,41 m <sup>2</sup>
Canteiro 31	1,41 m <sup>2</sup>
Canteiro 32	1,83 m <sup>2</sup>
Canteiro 33	15,33 m <sup>2</sup>
Canteiro 34	1,94 m <sup>2</sup>
Canteiro 35	10,3 m <sup>2</sup>
Canteiro 36	39,77 m <sup>2</sup>
<b>Total</b>	<b>101,08 m<sup>2</sup></b>
<b>Área total</b>	<b>332,42 m<sup>2</sup></b>

**PREFEITURA MUNICIPAL DE ECOPORANGA**

PROJETO: REFORMA DA PRAÇA JOÃO CORSINO DE FREITAS			PRANCHA:  <b>05/05</b>
LOCAL: PRAÇA JOÃO CORSINO DE FREITAS, CENTRO - ECOPORANGA/ES			
CONTEÚDO: DETALHAMENTO DOS CANTEIROS EXISTENTES		PROJETISTA:	
DATA: AGOSTO/2023	ÁREA DA EDIFICAÇÃO: 1.848,73 m <sup>2</sup>	ESCALA: 1:100	
KARLLA RIBEIRO MACHADO BOLZAN ENGENHEIRA CIVIL - CREA - ES 48855/D			

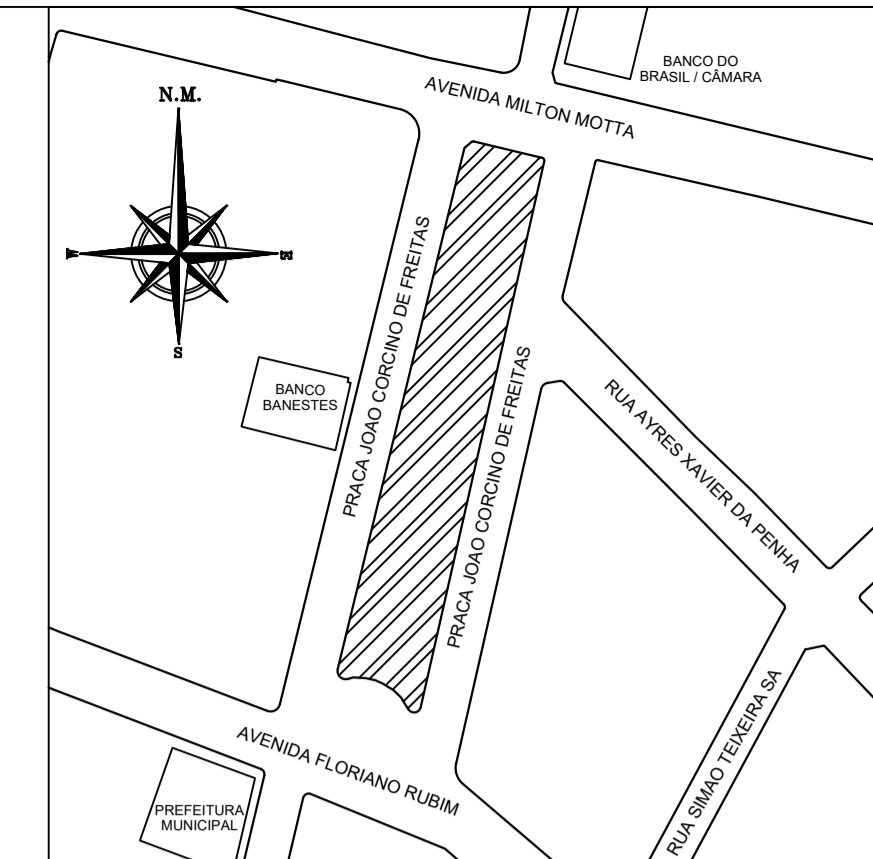


Praça  
Calçada  
Rua

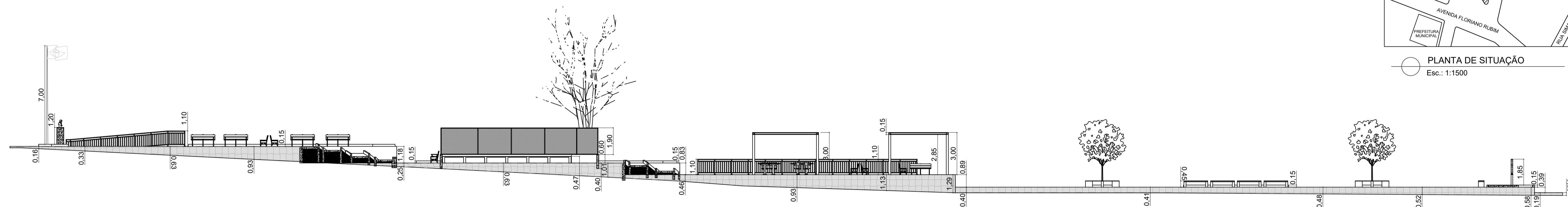
Área de Passeios	
Passeio 01	7,71 m <sup>2</sup>
Passeio 02	31,95 m <sup>2</sup>
Passeio 03	9,43 m <sup>2</sup>
Passeio 04	202,54 m <sup>2</sup>
Passeio 05	215,72 m <sup>2</sup>
Passeio 06	3,77 m <sup>2</sup>
Passeio 07	24,06 m <sup>2</sup>
Passeio 08	3,87 m <sup>2</sup>
<b>Total</b>	<b>499,05 m<sup>2</sup></b>

 <b>PREFEITURA MUNICIPAL DE ECOPORANGA</b>			
<b>REFORMA DA PRAÇA JOÃO CORSINO DE FREITAS</b>			
<small>CORTEJO DA PRANCHA</small> <b>PROJETO ARQUITETÔNICO - PLANTA BAIXA E CORTES</b>			
<small>LOCAL / ENDEREÇO:</small> <b>PRAÇA JOÃO CORSINO DE FREITAS, CENTRO - ECOPORANGA/ES</b>		<small>RESP. TÉCNICO:</small> <b>Karla Ribeiro Machado Bolzan</b> <small>CREA ES - 0048855/D</small>	
<small>ÁREA TOTAL:</small> <b>1.876,11 m<sup>2</sup></b>	<small>DATA:</small> <b>AGOSTO / 2023</b>	<small>ESCALA:</small> <b>INDICADA</b>	<small>FORMATO / PRANCHA:</small> <b>A1</b> <b>01 / 02</b>

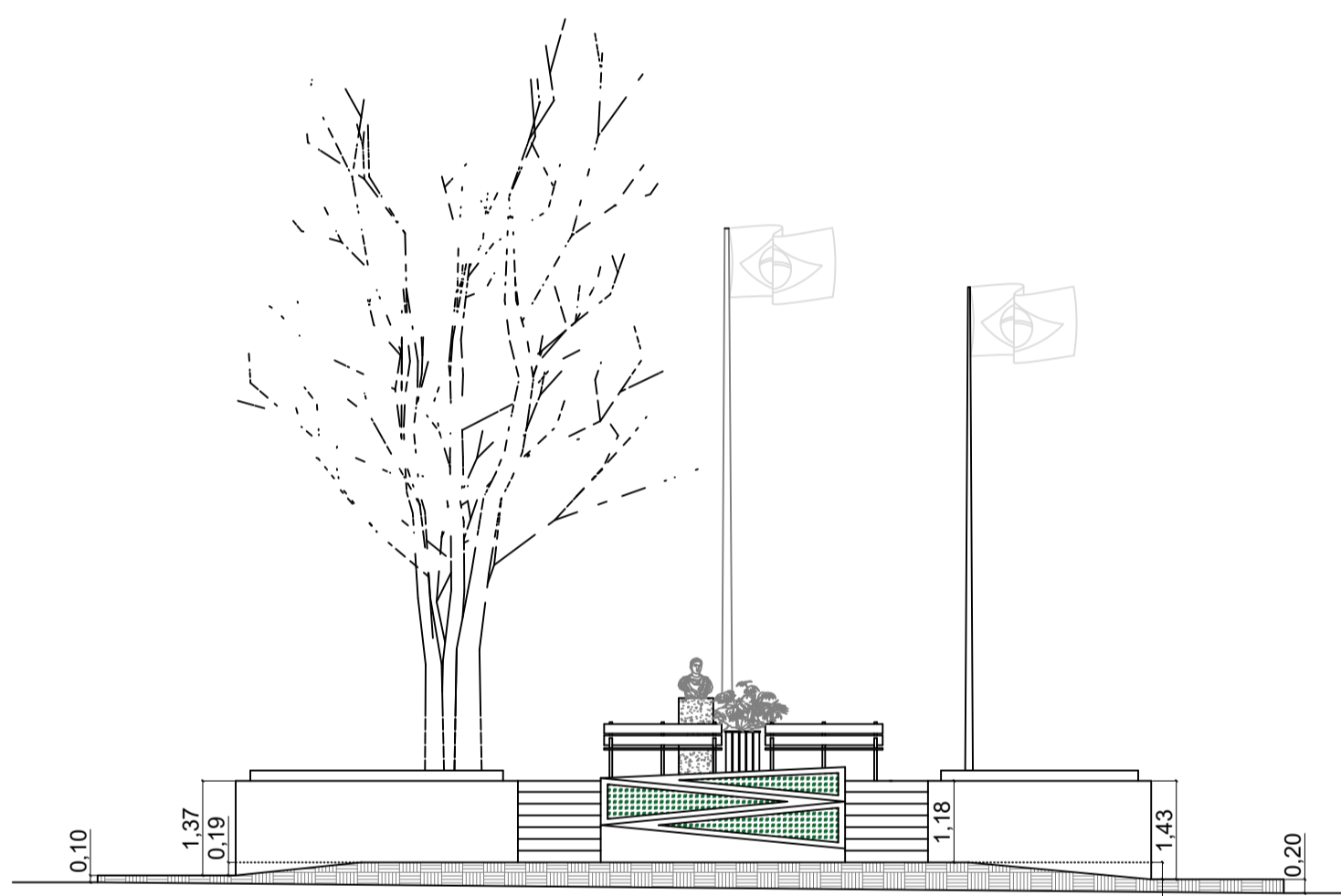




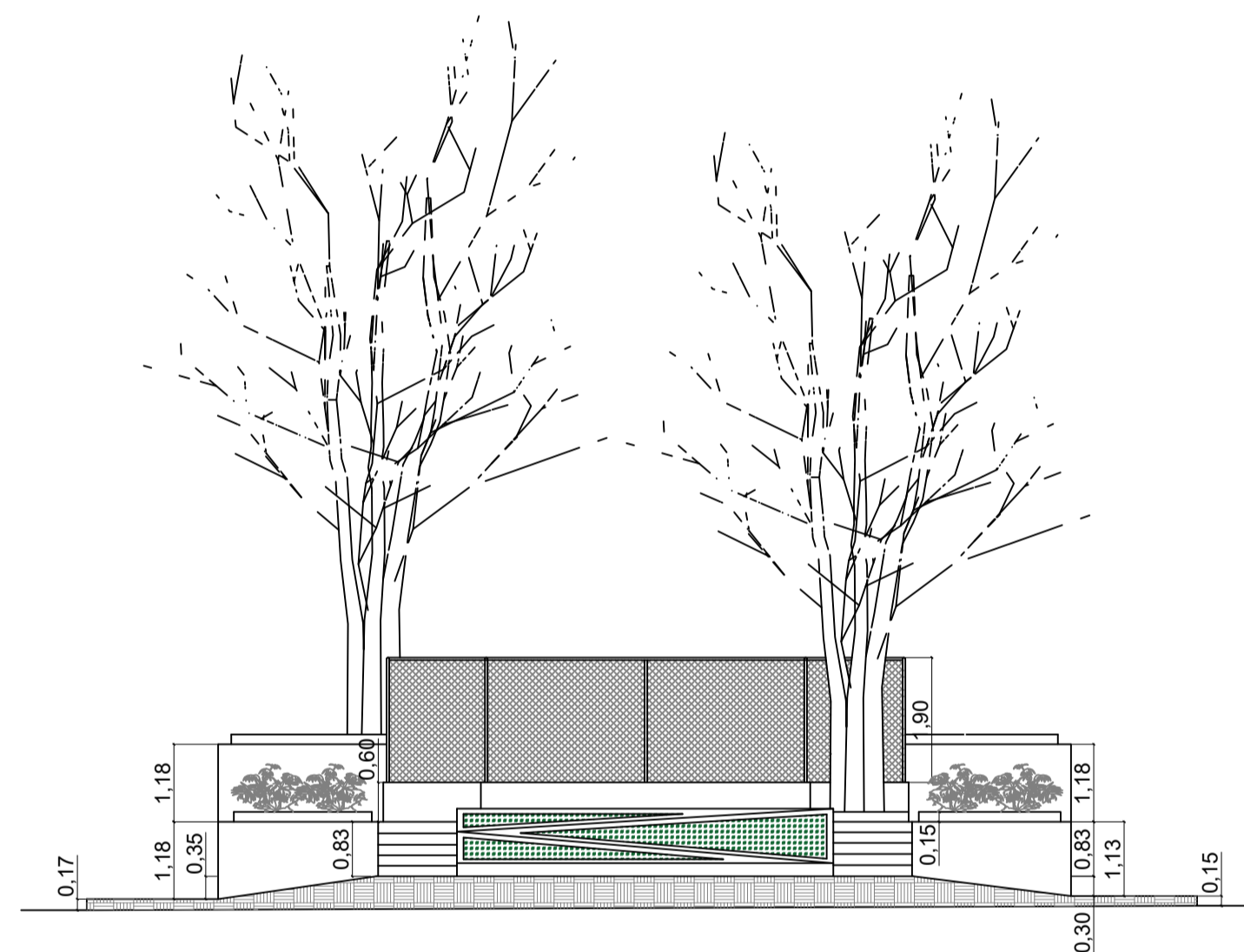
PLANTA DE SITUAÇÃO  
Esc.: 1:1500



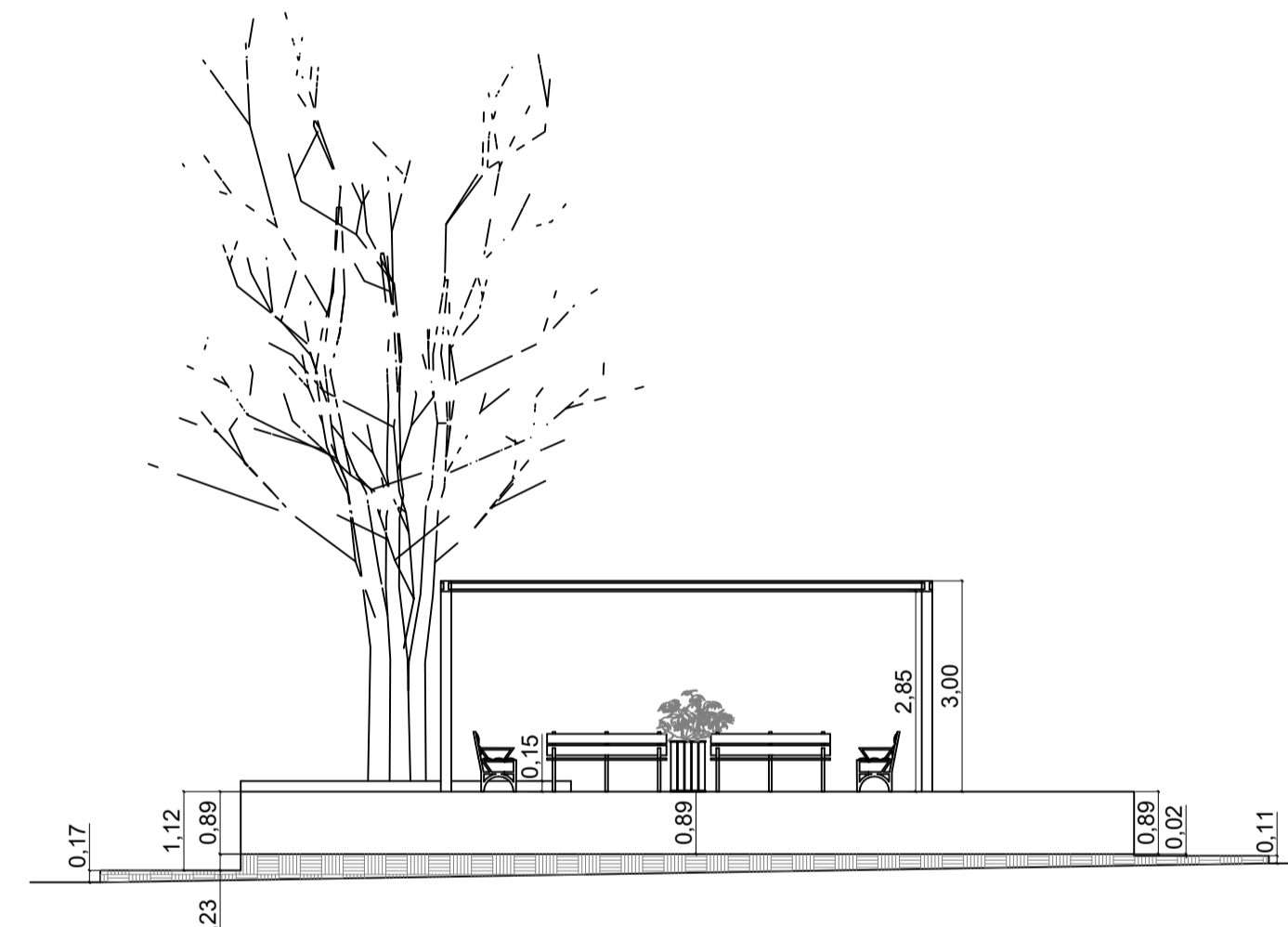
CORTE A-A - PRAÇA NOVA  
Esc.: 1:150



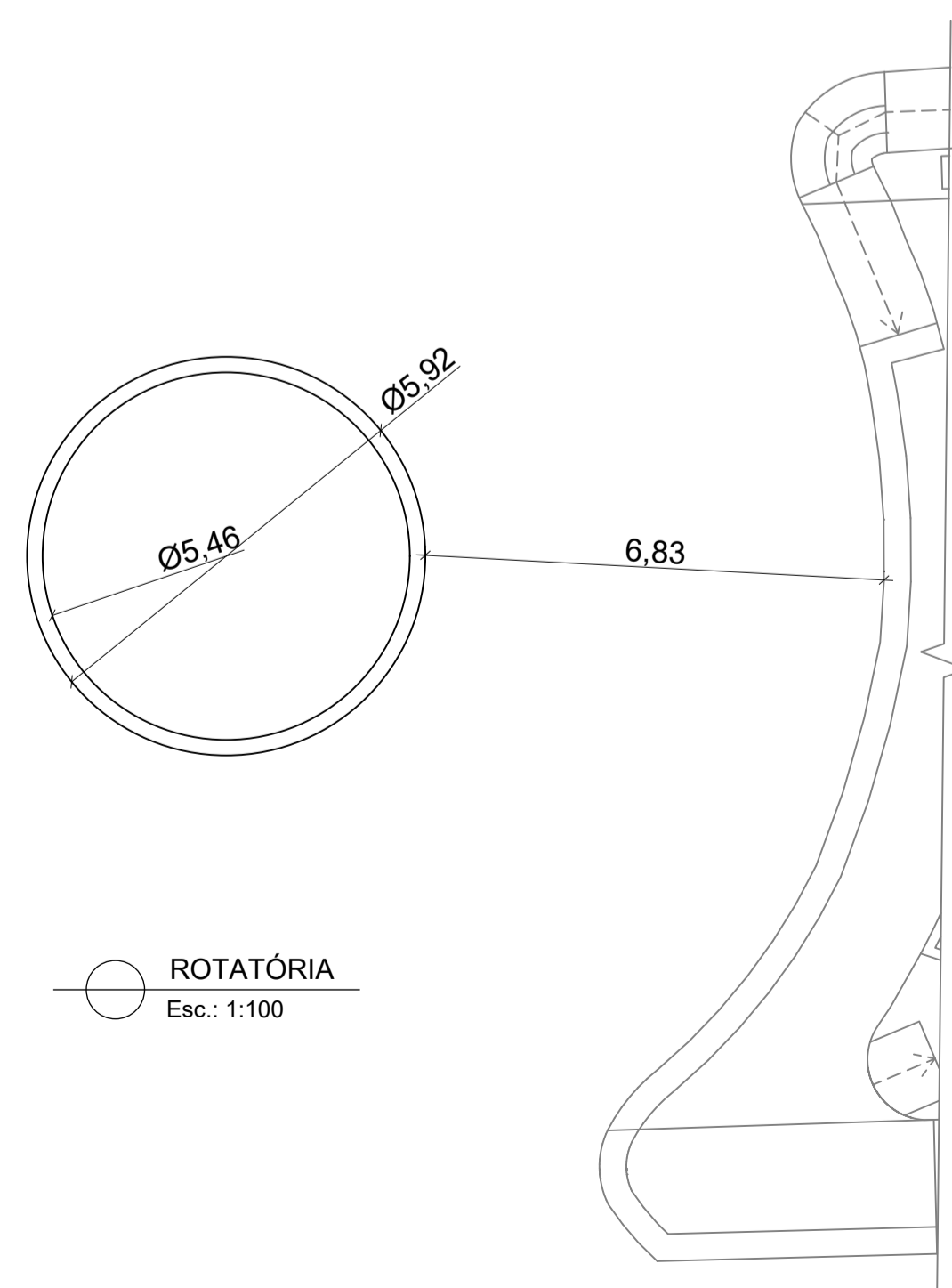
CORTE B-B - PRAÇA NOVA  
Esc.: 1:100



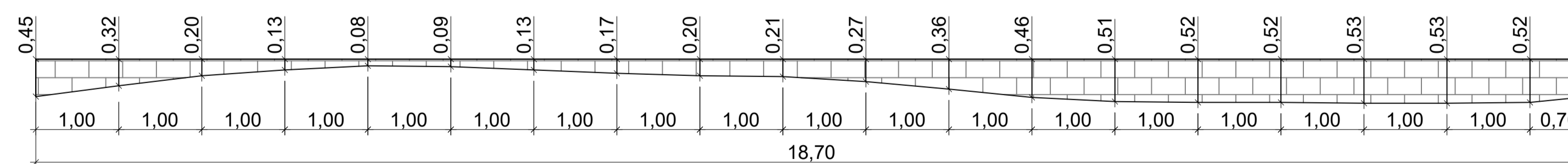
CORTE C-C - PRAÇA NOVA  
Esc.: 1:100



CORTE D-D - PRAÇA NOVA  
Esc.: 1:100

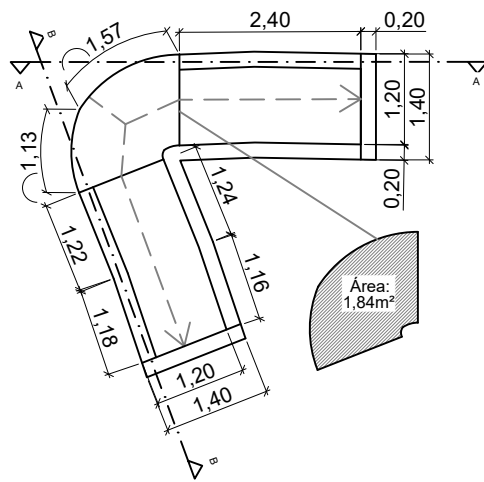


ROTATÓRIA  
Esc.: 1:100

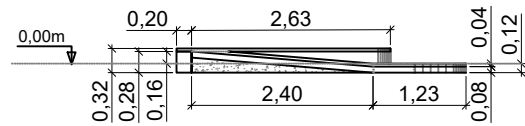


ROTATÓRIA - PLANTA DO MURO LATERAL  
Esc.: 1:50

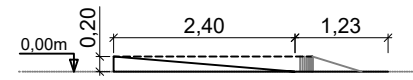
 <b>PREFEITURA MUNICIPAL DE ECOPORANGA</b>			
TÍTULO: <b>REFORMA DA PRAÇA JOÃO CORSINO DE FREITAS</b>			
CONTEÚDO DA PRANCHA: <b>PROJETO ARQUITETÔNICO - CORTES</b>			
LOCAL / ENDEREÇO: <b>PRAÇA JOÃO CORSINO DE FREITAS, CENTRO - ECOPORANGA/ES</b>		RESP. TÉCNICO: <b>Karla Ribeiro Machado Bolzan</b> CREA ES - 0048855/D	
ÁREA TOTAL: <b>1.876,11 m<sup>2</sup></b>	DATA: <b>AGOSTO / 2023</b>	ESCALA: <b>INDICADA</b>	FORMATO / PRANCHA: <b>A1 02 / 02</b>



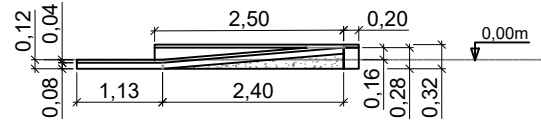
Rampa 01 - Planta baixa



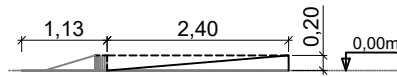
Rampa 01 - Corte AA



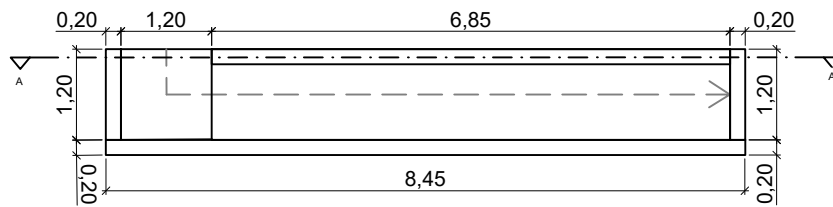
Rampa 01 - Vista AA



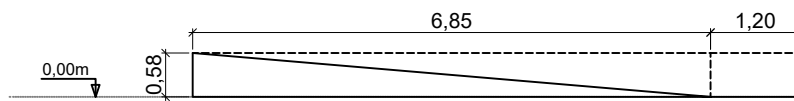
Rampa 01 - Corte BB



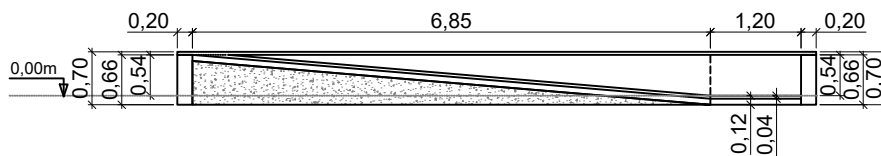
Rampa 01 - Vista BB



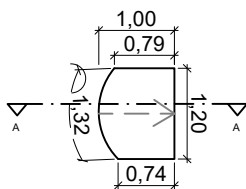
Rampa 02 - Planta baixa



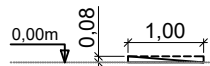
Rampa 02 - Vista lateral



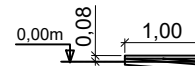
Rampa 02 - Corte AA



Rampa 03 - Planta baixa  
Área: 1,11m²



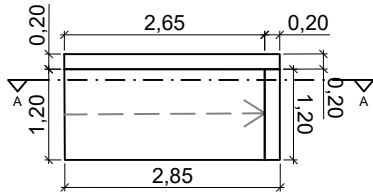
Rampa 03 - Vista lateral



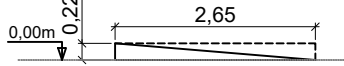
Rampa 03 - Corte AA

PREFEITURA MUNICIPAL DE ECOPORANGA

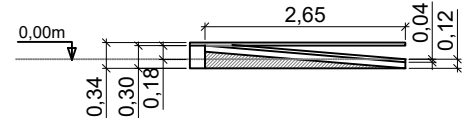
PROJETO: REFORMA DA PRAÇA JOÃO CORSINO DE FREITAS			PRANCHA:   <b>01/03</b>
LOCAL: PRAÇA JOÃO CORSINO DE FREITAS, CENTRO - ECOPORANGA/ES			
CONTEÚDO: DETALHAMENTO DAS RAMPAS		PROJETISTA:	
DATA: AGOSTO/2023	ÁREA DA EDIFICAÇÃO: 1.876,11m²	ESCALA: 1:100	
KARLLA RIBEIRO MACHADO BOLZAN ENGENHEIRA CIVIL - CREA - ES 48855/D			



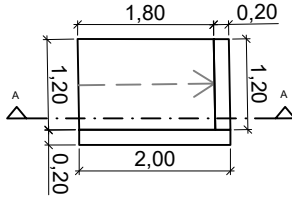
Rampa 05 - Planta baixa



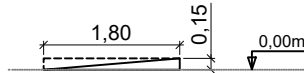
Rampa 05 - Vista lateral



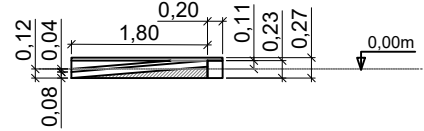
Rampa 05 - Corte AA



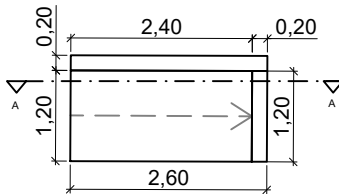
Rampa 06 - Planta baixa



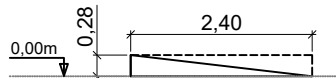
Rampa 06 - Vista lateral



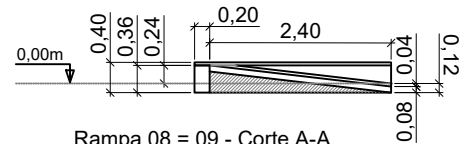
Rampa 06 - Corte AA



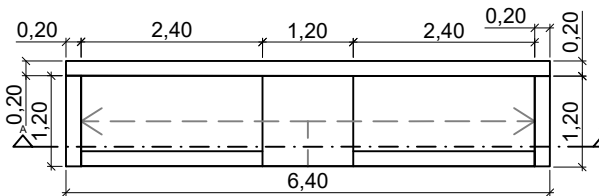
Rampa 08 = 09 - Planta baixa



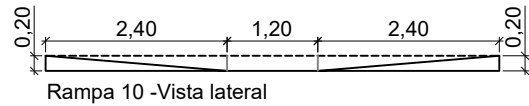
Rampa 08 = 09 - Vista lateral



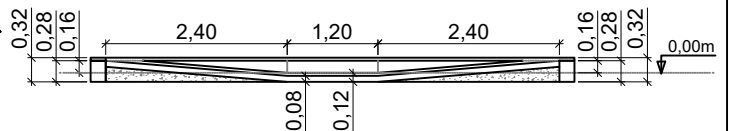
Rampa 08 = 09 - Corte A-A



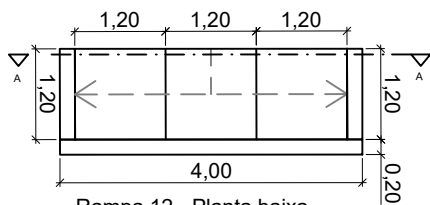
Rampa 10 - Planta baixa



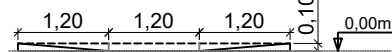
Rampa 10 - Vista lateral



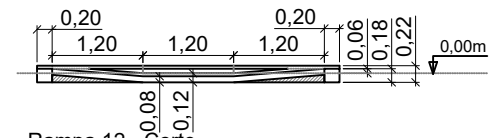
Rampa 10 - Corte AA



Rampa 12 - Planta baixa



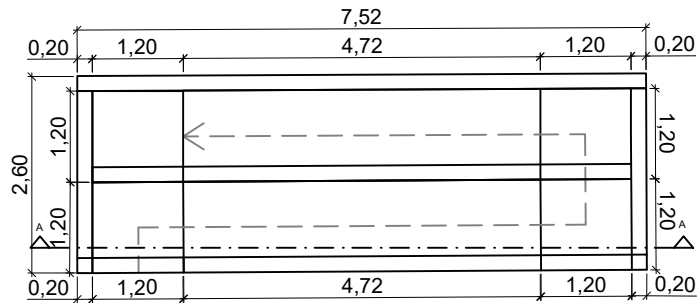
Rampa 12 - Vista lateral



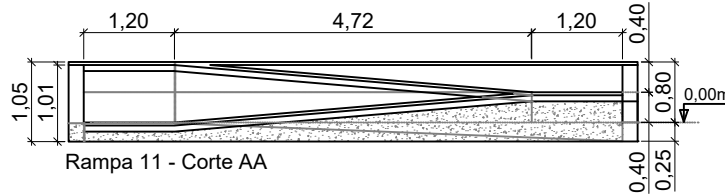
Rampa 12 - Corte

PREFEITURA MUNICIPAL DE ECOPORANGA

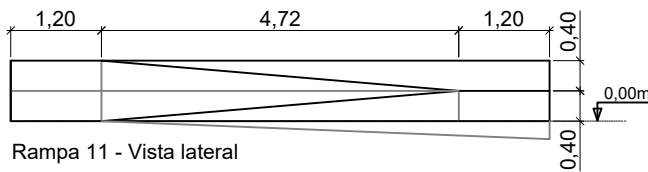
PROJETO: REFORMA DA PRAÇA JOÃO CORSINO DE FREITAS			PRANCHA:   <b>02/03</b>
LOCAL: PRAÇA JOÃO CORSINO DE FREITAS, CENTRO - ECOPORANGA/ES			
CONTEÚDO: DETALHAMENTO DAS RAMPAS		PROJETISTA:	
DATA: AGOSTO/2023	ÁREA DA EDIFICAÇÃO: 1.876,11m <sup>2</sup>	ESCALA: 1:100	
KARLLA RIBEIRO MACHADO BOLZAN ENGENHEIRA CIVIL - CREA - ES 48855/D			



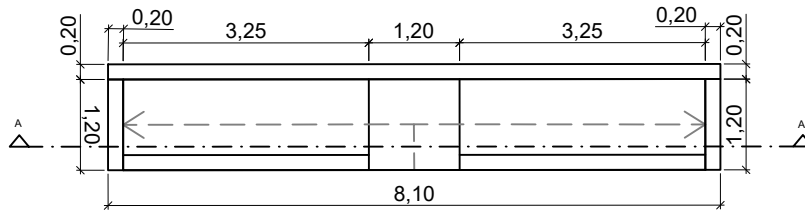
Rampa 11 - Planta baixa



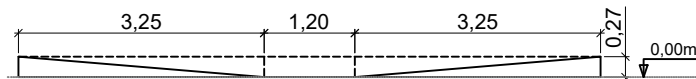
Rampa 11 - Corte AA



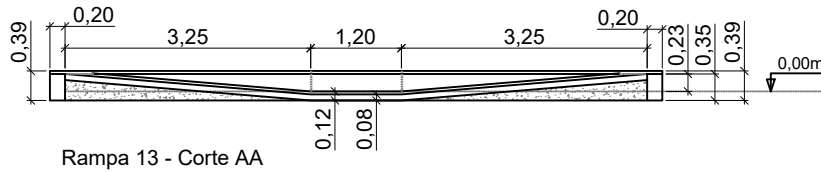
Rampa 11 - Vista lateral



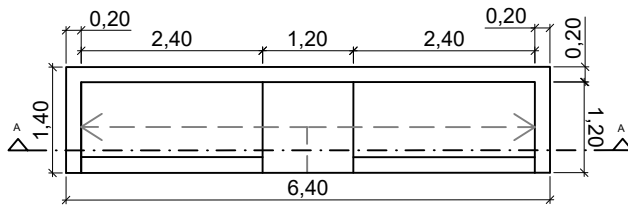
Rampa 13 - Planta baixa



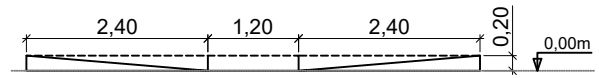
Rampa 13 - Vista lateral



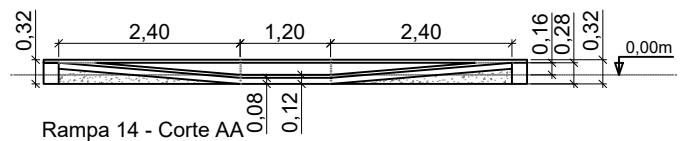
Rampa 13 - Corte AA



Rampa 14 - Planta baixa



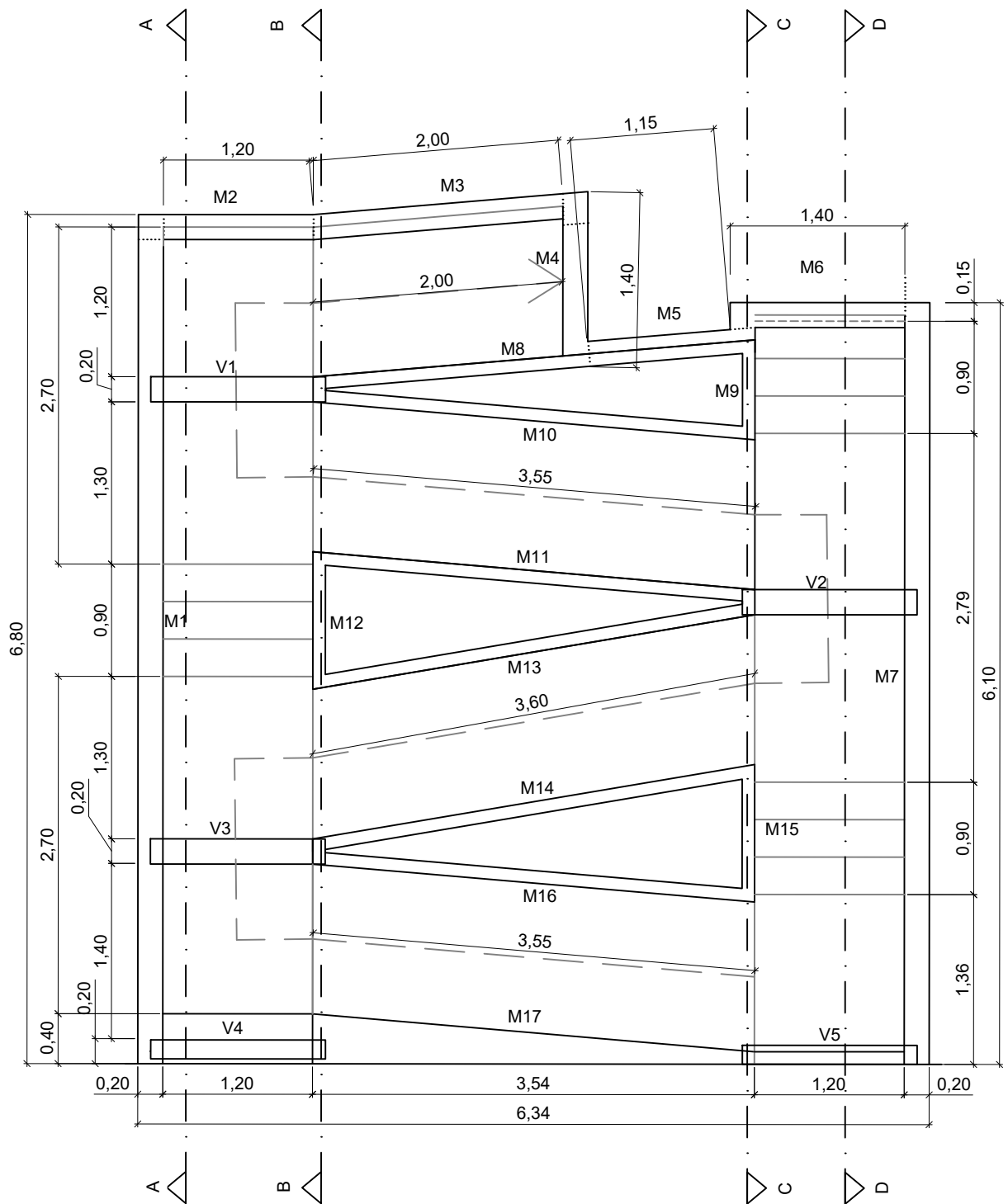
Rampa 14 - Vista lateral



Rampa 14 - Corte AA

PREFEITURA MUNICIPAL DE ECOPORANGA

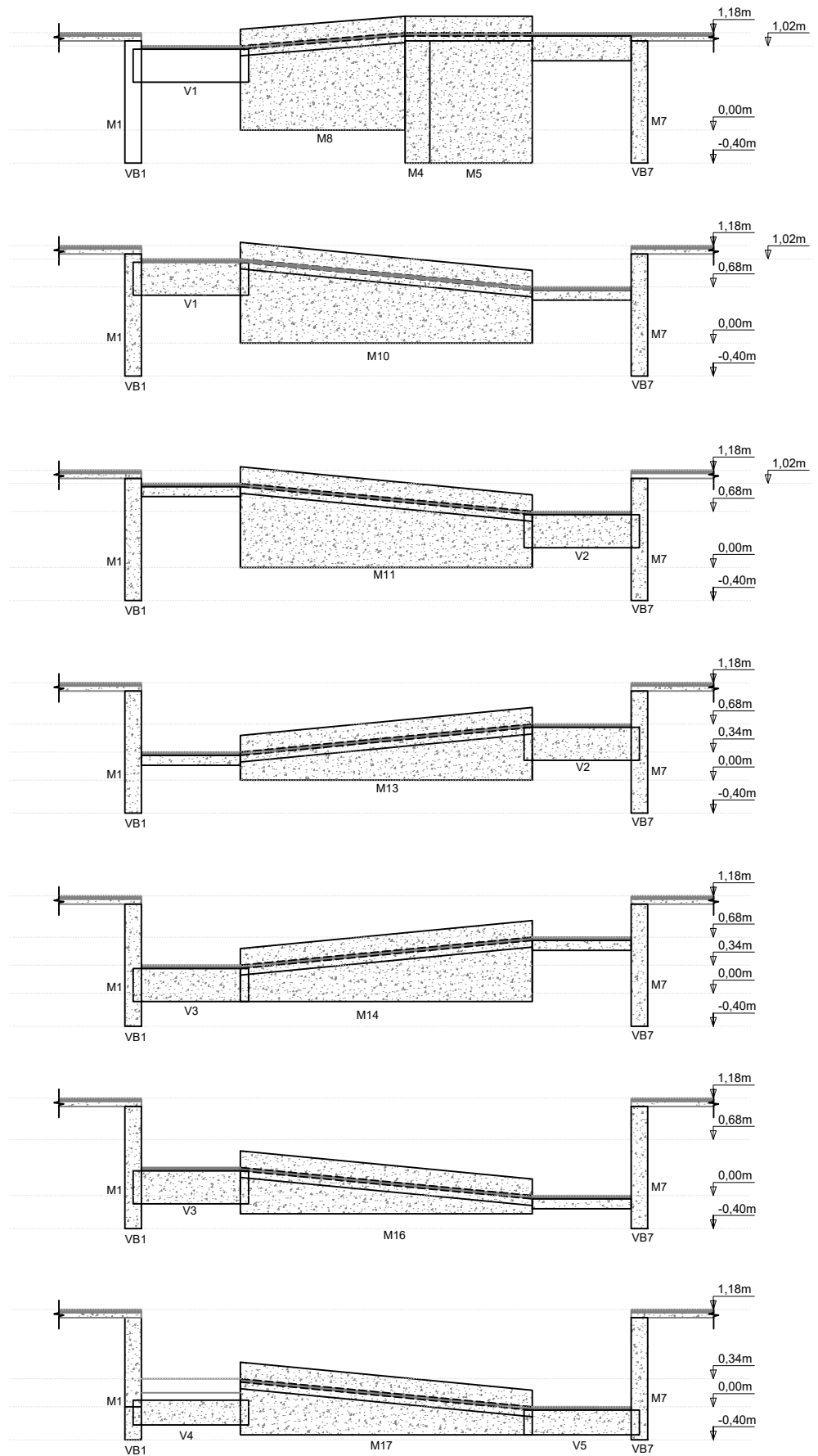
PROJETO: REFORMA DA PRAÇA JOÃO CORSINO DE FREITAS			PRANCHA:  <b>03/03</b>
LOCAL: PRAÇA JOÃO CORSINO DE FREITAS, CENTRO - ECOPORANGA/ES			
CONTEÚDO: DETALHAMENTO DAS RAMPAS		PROJETISTA:	
DATA: AGOSTO/2023	ÁREA DA EDIFICAÇÃO: 1.876,11m <sup>2</sup>	ESCALA: 1:100	
KARLLA RIBEIRO MACHADO BOLZAN ENGENHEIRA CIVIL - CREA - ES 48855/D			



Planta baixa - Muros

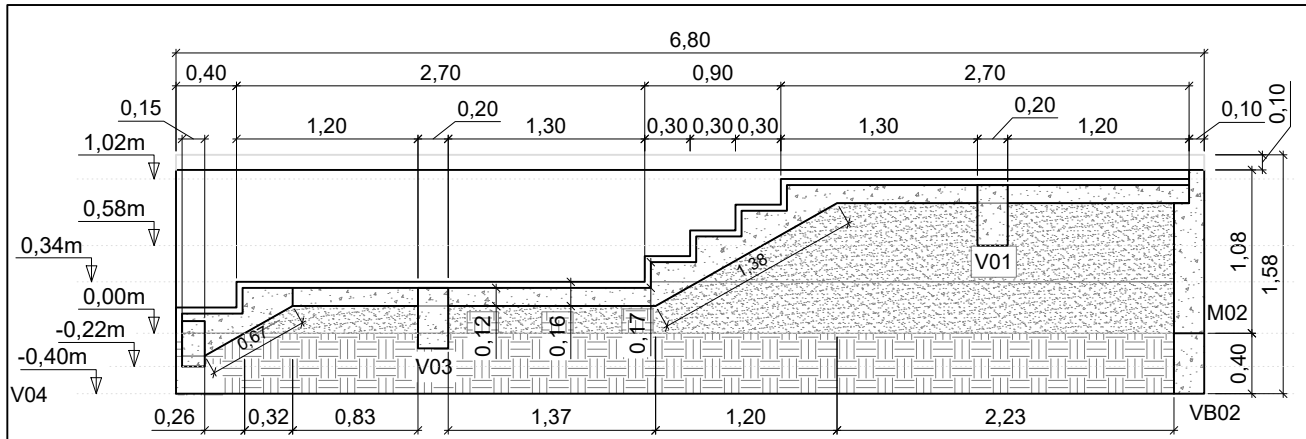
PREFEITURA MUNICIPAL DE ECOPORANGA

PROJETO: REFORMA DA PRAÇA JOÃO CORSINO DE FREITAS			PRANCHA:  <b>01/07</b>
LOCAL: PRAÇA JOÃO CORSINO DE FREITAS, CENTRO - ECOPORANGA/ES			
CONTEÚDO: RAMPA 04 - PLANTA BAIXA		PROJETISTA:	
DATA: AGOSTO/2023	ÁREA DA EDIFICAÇÃO: 1.876,11m <sup>2</sup>	ESCALA: 1:50	KARLLA RIBEIRO MACHADO BOLZAN ENGENHEIRA CIVIL - CREA - ES 48855/D

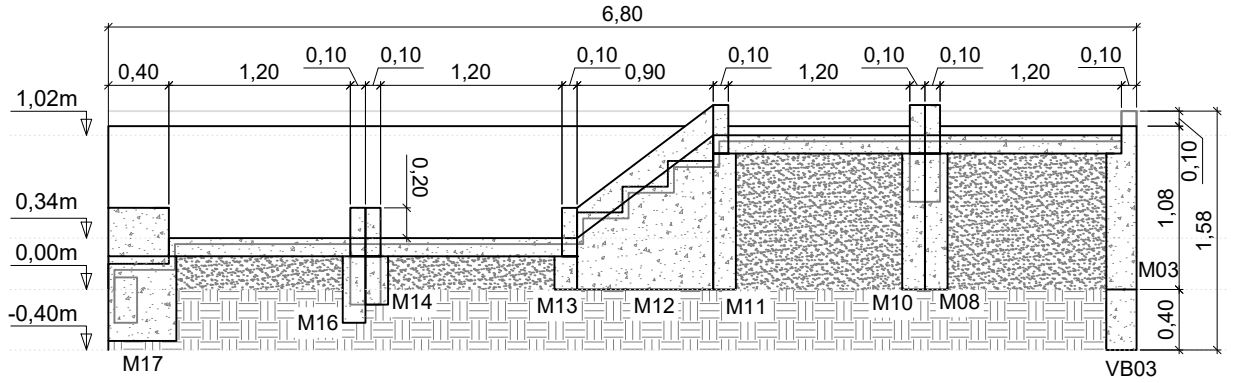


PREFEITURA MUNICIPAL DE ECOPORANGA

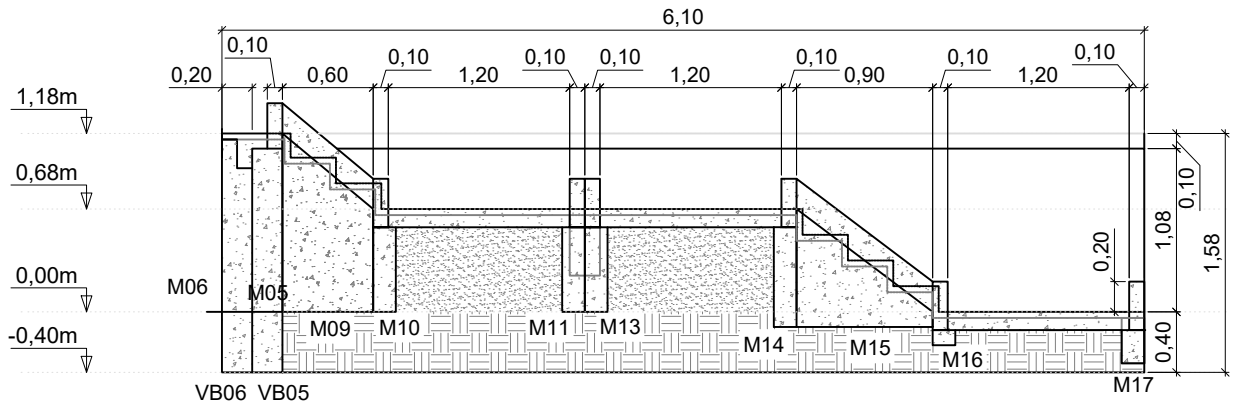
PROJETO: REFORMA DA PRAÇA JOÃO CORSINO DE FREITAS			PRANCHA:  <b>02/07</b>
LOCAL: PRAÇA JOÃO CORSINO DE FREITAS, CENTRO - ECOPORANGA/ES			
CONTEÚDO: RAMPA 04 - DETALHAMENTO DOS MUROS		PROJETISTA:	
DATA: AGOSTO/2023	ÁREA DA EDIFICAÇÃO: 1.876,11m <sup>2</sup>	ESCALA: 1:75	
			KARLLA RIBEIRO MACHADO BOLZAN ENGENHEIRA CIVIL - CREA - ES 48855/D



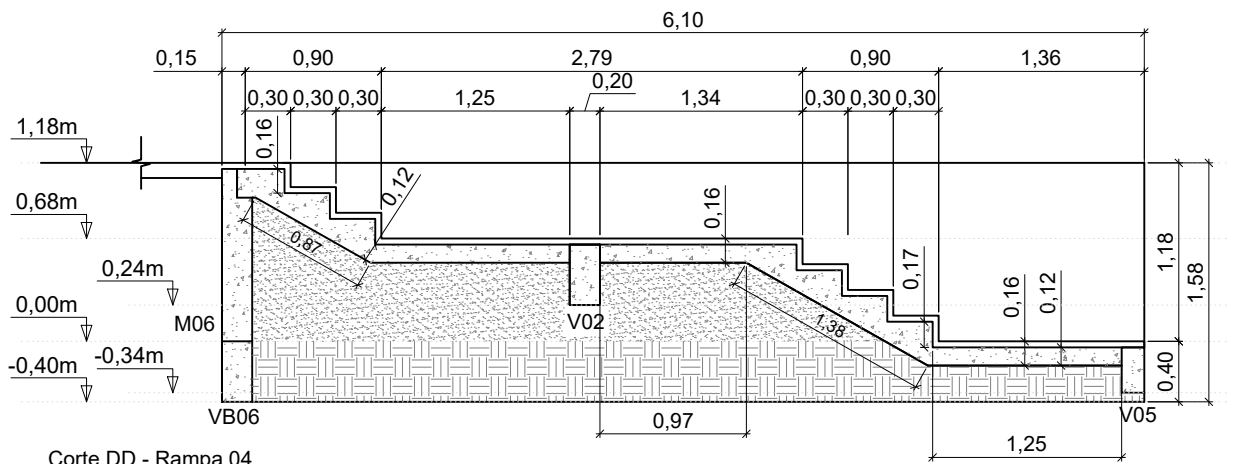
Corte AA - Rampa 04



Corte BB - Rampa 04



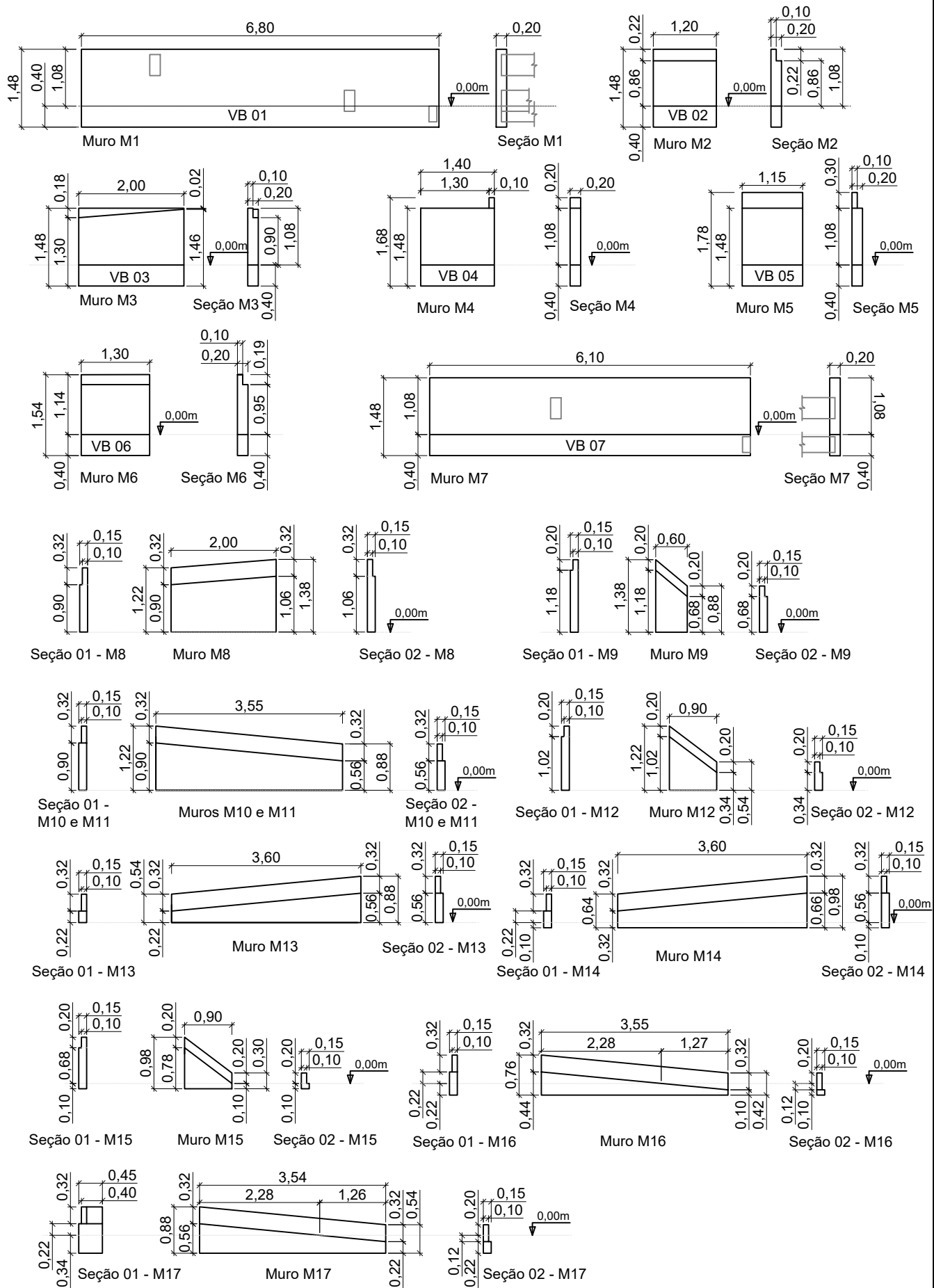
Corte CC - Rampa 04



Corte DD - Rampa 04

PREFEITURA MUNICIPAL DE ECOPORANGA

PROJETO: REFORMA DA PRAÇA JOÃO CORSINO DE FREITAS			PRANCHA:  <b>03/07</b>
LOCAL: PRAÇA JOÃO CORSINO DE FREITAS, CENTRO - ECOPORANGA/ES			
CONTEÚDO: RAMPA 04 - CORTES		PROJETISTA:	
DATA: AGOSTO/2023	ÁREA DA EDIFICAÇÃO: 1.876,11m <sup>2</sup>	ESCALA: 1:50	
			KARLLA RIBEIRO MACHADO BOLZAN ENGENHEIRA CIVIL - CREA - ES 48855/D

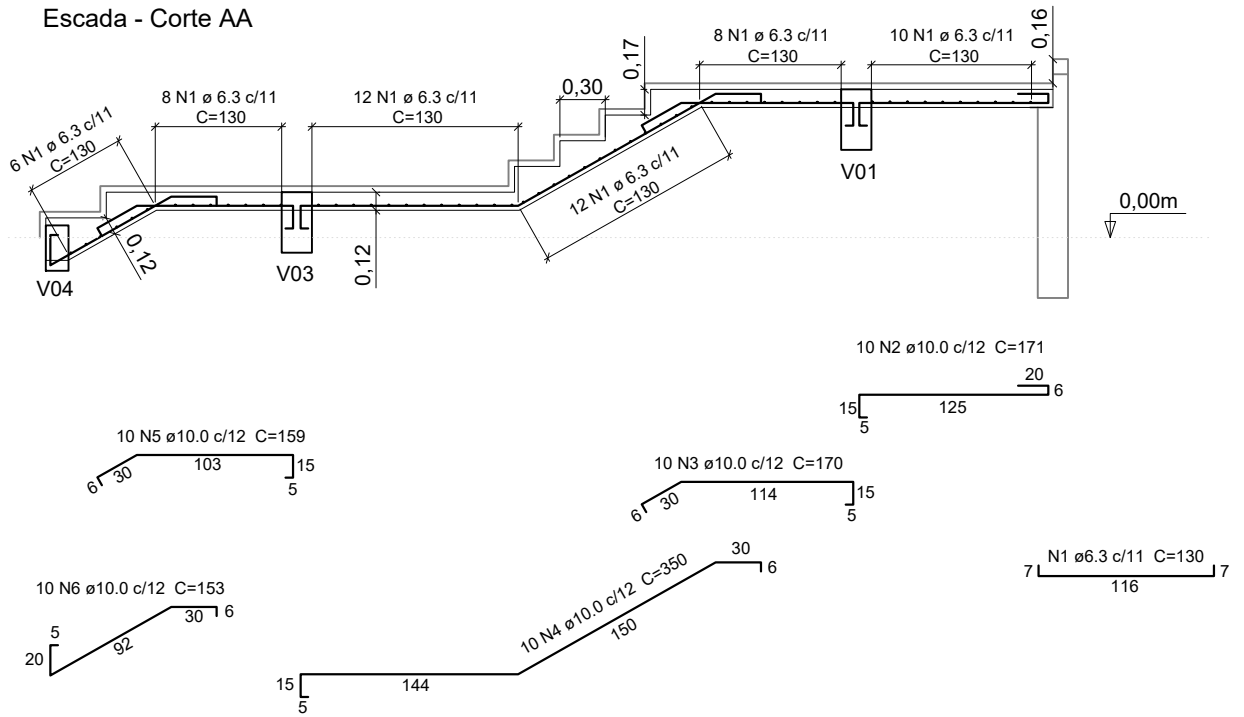


**PREFEITURA MUNICIPAL DE ECOPORANGA**

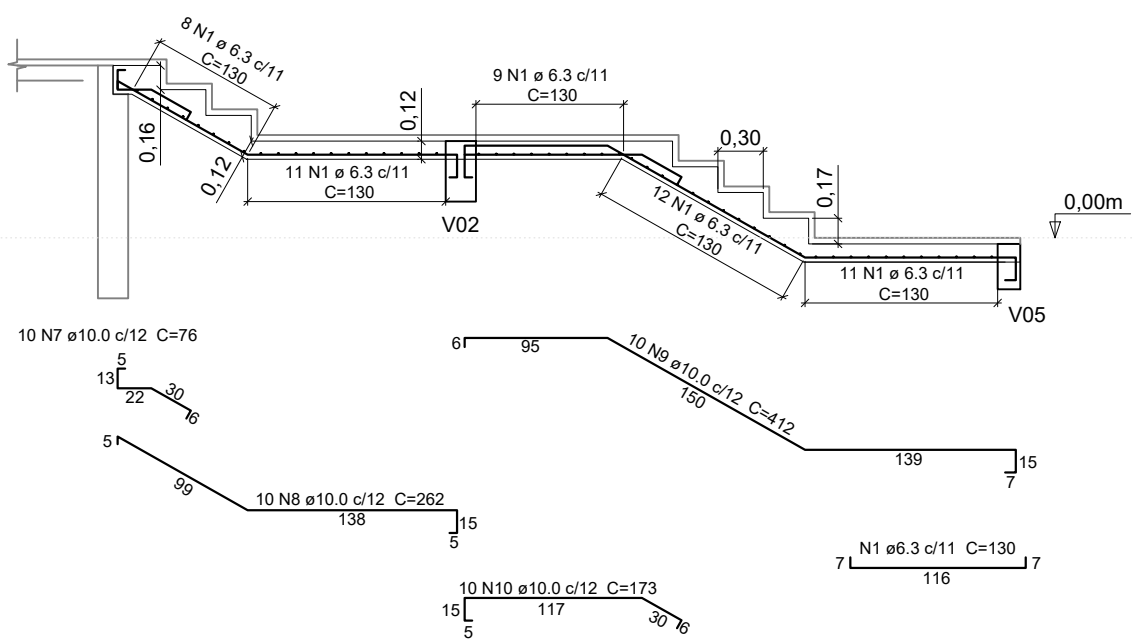
PROJETO: REFORMA DA PRAÇA JOÃO CORSINO DE FREITAS			PRANCHA:   <b>04/07</b>
LOCAL: PRAÇA JOÃO CORSINO DE FREITAS, CENTRO - ECOPORANGA/ES			
CONTEÚDO: RAMPA 04 - DETALHAMENTO DOS MUROS		PROJETISTA:	
DATA: AGOSTO/2023	ÁREA DA EDIFICAÇÃO: 1.876,11m <sup>2</sup>	ESCALA: 1:100	
			KARLLA RIBEIRO MACHADO BOLZAN ENGENHEIRA CIVIL - CREA - ES 48855/D



### Escada - Corte AA



### Escada - Corte DD



#### Relação de aço - Escadas (Rampa 04)

Aço	N.º	Diâmetro (mm)	Quant.	C. Unit. (cm)	C. Total (cm)
CA50	1	6.3	107	130	13910
	2	10.0	10	171	1710
	3	10.0	10	170	1700
	4	10.0	10	350	3500
	5	10.0	10	159	1590
	6	10.0	10	153	1530
	7	10.0	10	76	760
	8	10.0	10	262	2620
	9	10.0	10	412	4120
	10	10.0	10	173	1730

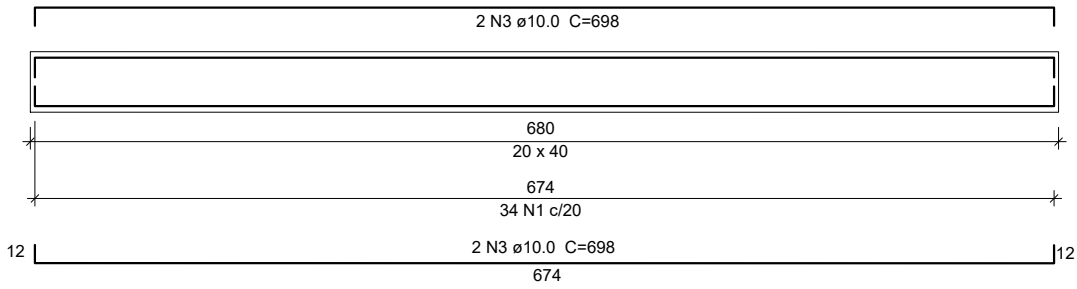
#### Resumo do aço - Escadas

Aço	Diâmetro	C. Total (m)	Peso (kg)
CA50	6.3	139,1	34,08
	10.0	192,6	118,83

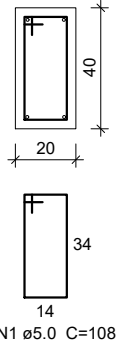
## PREFEITURA MUNICIPAL DE ECOPORANGA

PROJETO: REFORMA DA PRAÇA JOÃO CORSINO DE FREITAS			PRANCHA:  <b>05/07</b>
LOCAL: PRAÇA JOÃO CORSINO DE FREITAS, CENTRO - ECOPORANGA/ES			
CONTEÚDO: RAMPA 04 - PROJETO ESTRUTURAL		PROJETISTA:	
DATA: AGOSTO/2023	ÁREA DA EDIFICAÇÃO: 1.876,11m²	ESCALA: 1:50	
KARLLA RIBEIRO MACHADO BOLZAN ENGENHEIRA CIVIL - CREA - ES 48855/D			

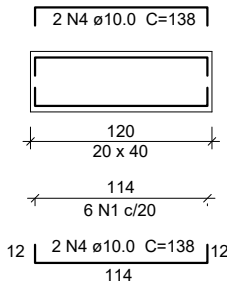
VB 01  
ESC 1:50



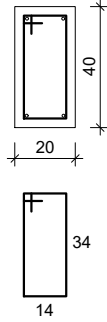
SEÇÃO A-A  
ESC 1:25



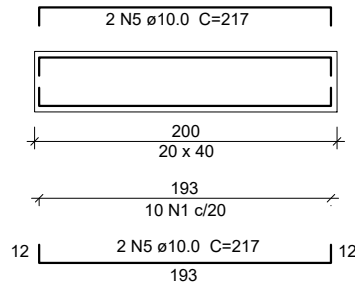
VB 02  
ESC 1:50



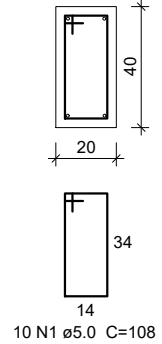
SEÇÃO A-A  
ESC 1:25



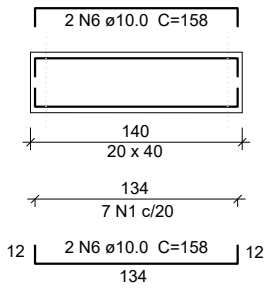
VB 03  
ESC 1:50



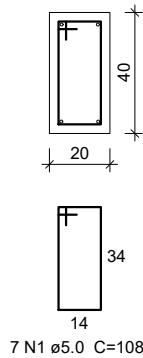
SEÇÃO A-A  
ESC 1:25



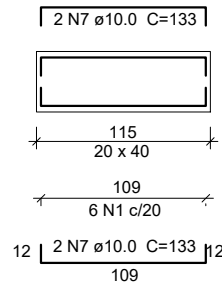
VB 04  
ESC 1:50



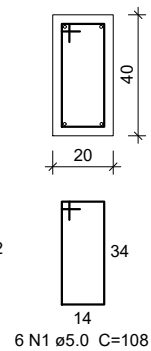
SEÇÃO A-A  
ESC 1:25



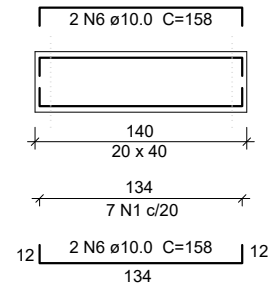
VB 05  
ESC 1:50



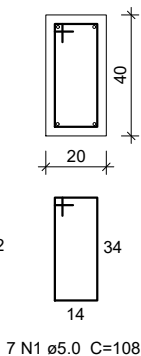
SEÇÃO A-A  
ESC 1:25



VB 06  
ESC 1:50



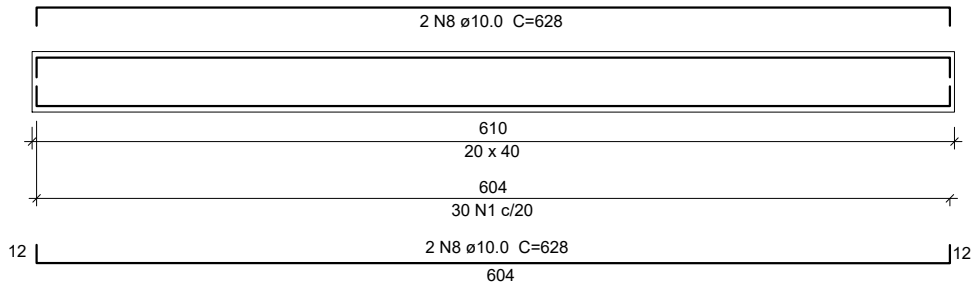
SEÇÃO A-A  
ESC 1:25



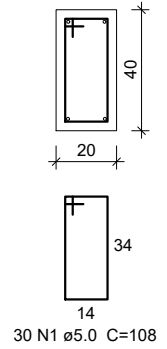
PREFEITURA MUNICIPAL DE ECOPORANGA

PROJETO: REFORMA DA PRAÇA JOÃO CORSINO DE FREITAS			PRANCHA:   <b>06/07</b>
LOCAL: PRAÇA JOÃO CORSINO DE FREITAS, CENTRO - ECOPORANGA/ES			
CONTEÚDO: RAMPA 04 - PROJETO ESTRUTURAL		PROJETISTA:	
DATA: AGOSTO/2023	ÁREA DA EDIFICAÇÃO: 1.876,11m <sup>2</sup>	ESCALA: 1:50	
			KARLLA RIBEIRO MACHADO BOLZAN ENGENHEIRA CIVIL - CREA - ES 48855/D

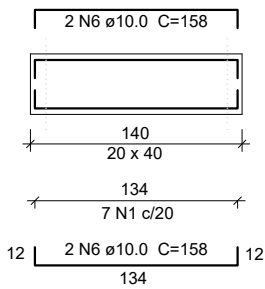
VB 07  
ESC 1:50



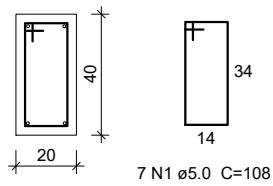
SEÇÃO A-A  
ESC 1:25



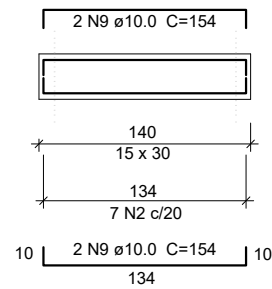
V01 = V02 = V03  
ESC 1:50



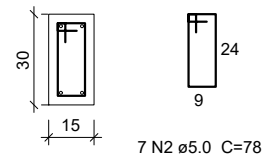
SEÇÃO A-A  
ESC 1:25



V04 = V05  
ESC 1:50



SEÇÃO A-A  
ESC 1:25



Relação de aço - Vigas (Rampa 04)

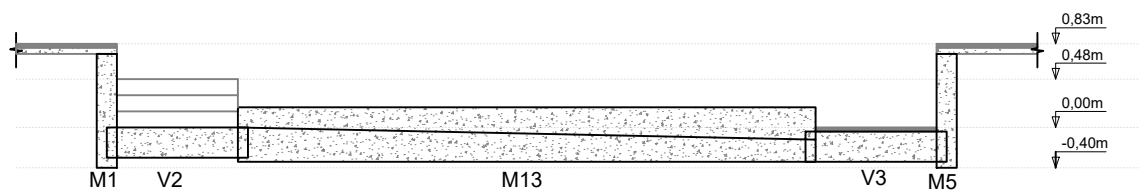
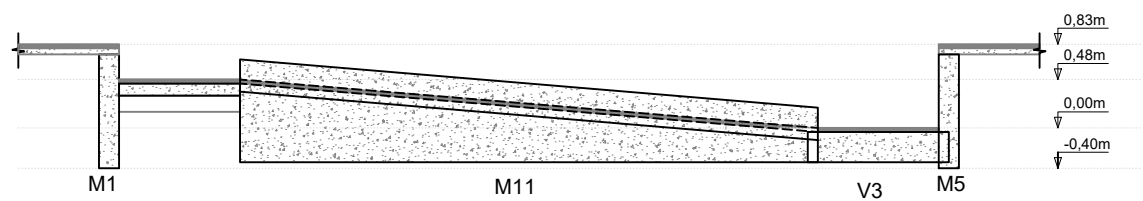
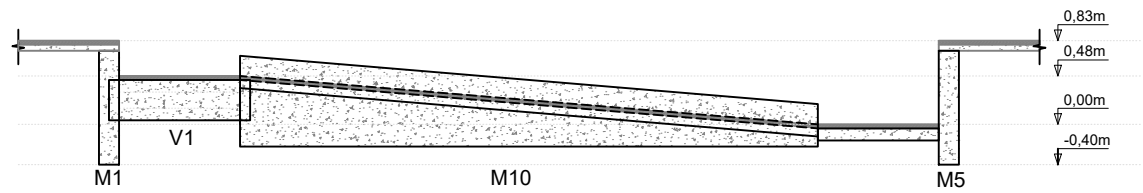
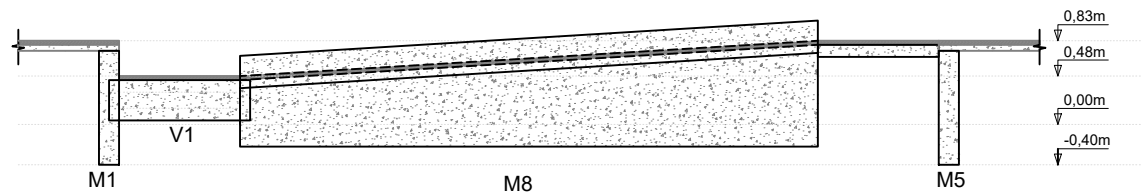
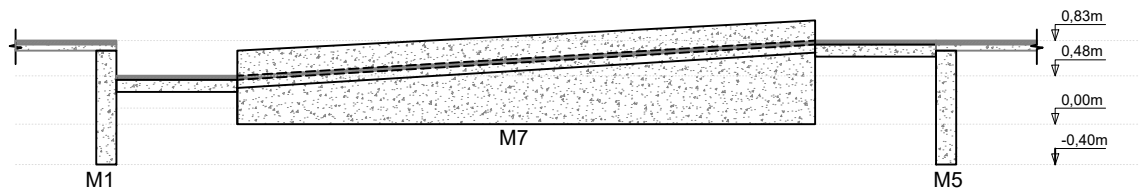
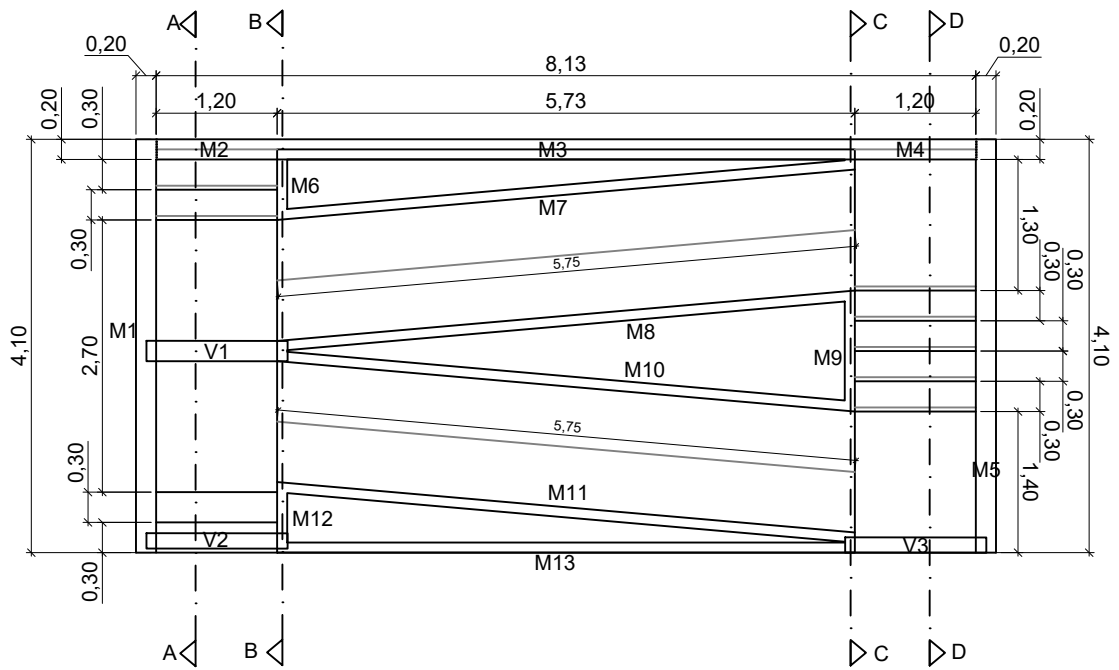
Aço	N.º	Diâmetro (mm)	Quant.	C. Unit. (cm)	C. Total (cm)
CA60	1	5.0	121	108	13068
	2	5.0	14	78	1092
CA50	3	10.0	4	698	2792
	4	10.0	4	138	552
	5	10.0	4	217	868
	6	10.0	20	158	3160
	7	10.0	4	133	532
	8	10.0	4	628	2512
	9	10.0	8	154	1232

Resumo do aço - Vigas

Aço	Diâmetro	C. Total (m)	Peso (kg)
CA50	10.0	116,48	71,87
CA60	5.0	141,60	21,81

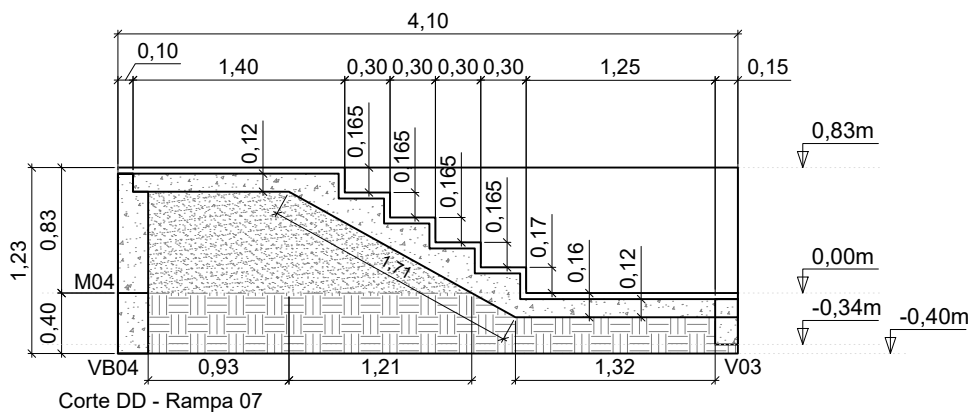
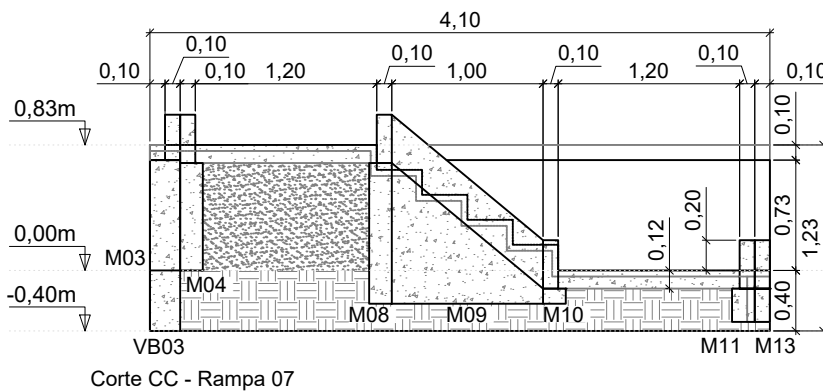
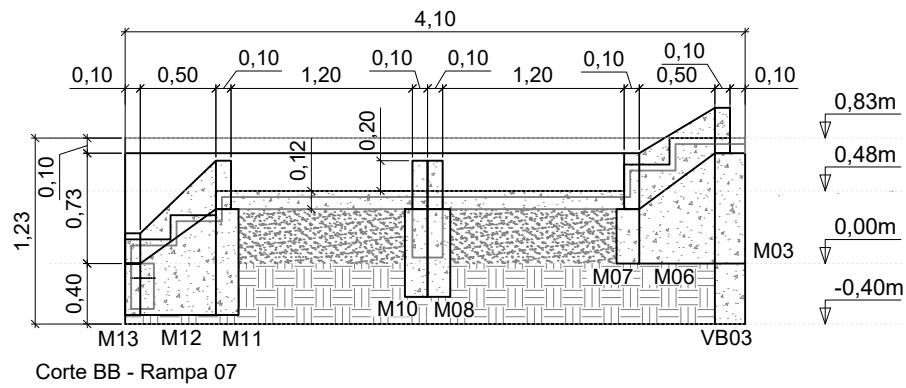
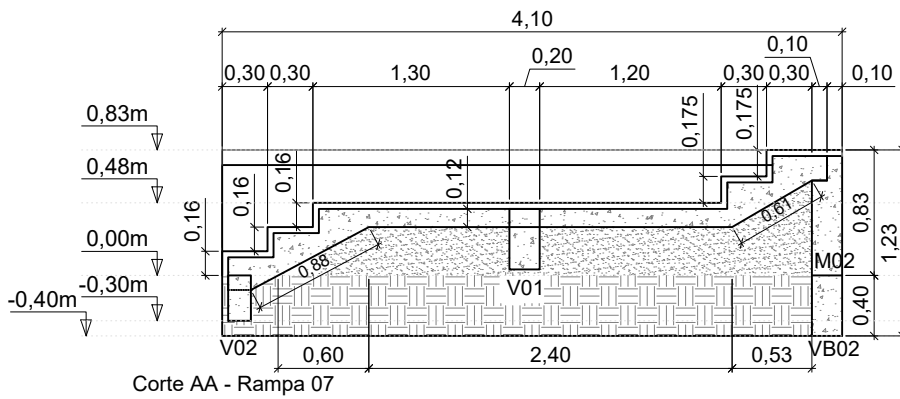
PREFEITURA MUNICIPAL DE ECOPORANGA

PROJETO: REFORMA DA PRAÇA JOÃO CORSINO DE FREITAS			PRANCHA:   <b>07/07</b>
LOCAL: PRAÇA JOÃO CORSINO DE FREITAS, CENTRO - ECOPORANGA/ES			
CONTEÚDO: RAMPA 04 - PROJETO ESTRUTURAL		PROJETISTA:	
DATA: AGOSTO/2023	ÁREA DA EDIFICAÇÃO: 1.876,11m <sup>2</sup>	ESCALA: 1:50	
KARLLA RIBEIRO MACHADO BOLZAN ENGENHEIRA CIVIL - CREA - ES 48855/D			



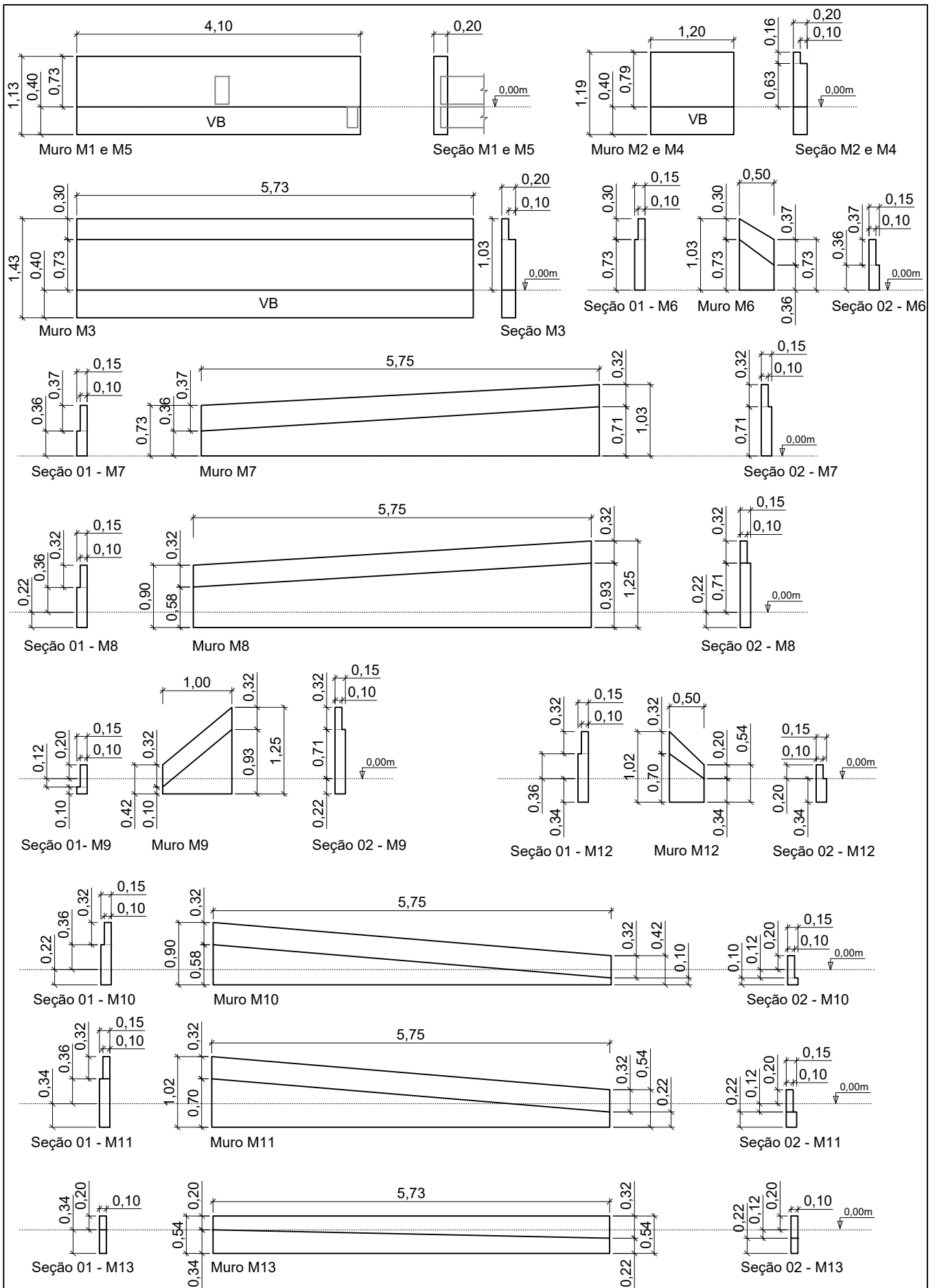
PREFEITURA MUNICIPAL DE ECOPORANGA

PROJETO: REFORMA DA PRAÇA JOÃO CORSINO DE FREITAS			PRANCHA:    <b>01/05</b>
LOCAL: PRAÇA JOÃO CORSINO DE FREITAS, CENTRO - ECOPORANGA/ES			
CONTEÚDO: RAMPA 07 - PLANTA BAIXA E DETALHAMENTO DOS MUROS		PROJETISTA:	
DATA: AGOSTO/2023	ÁREA DA EDIFICAÇÃO: 1.876,11m <sup>2</sup>	ESCALA: 1:75	
KARLLA RIBEIRO MACHADO BOLZAN ENGENHEIRA CIVIL - CREA - ES 48855/D			



PREFEITURA MUNICIPAL DE ECOPORANGA

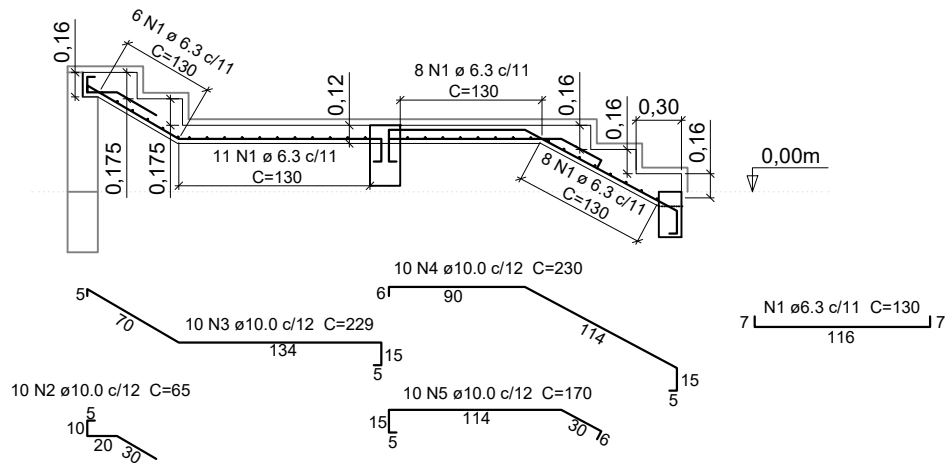
PROJETO: REFORMA DA PRAÇA JOÃO CORSINO DE FREITAS			PRANCHA:   <b>02/05</b>
LOCAL: PRAÇA JOÃO CORSINO DE FREITAS, CENTRO - ECOPORANGA/ES			
CONTEÚDO: RAMPA 07 - CORTES		PROJETISTA:	
DATA: AGOSTO/2023	ÁREA DA EDIFICAÇÃO: 1.876,11m <sup>2</sup>	ESCALA: 1:50	
KARLLA RIBEIRO MACHADO BOLZAN ENGENHEIRA CIVIL - CREA - ES 48855/D			



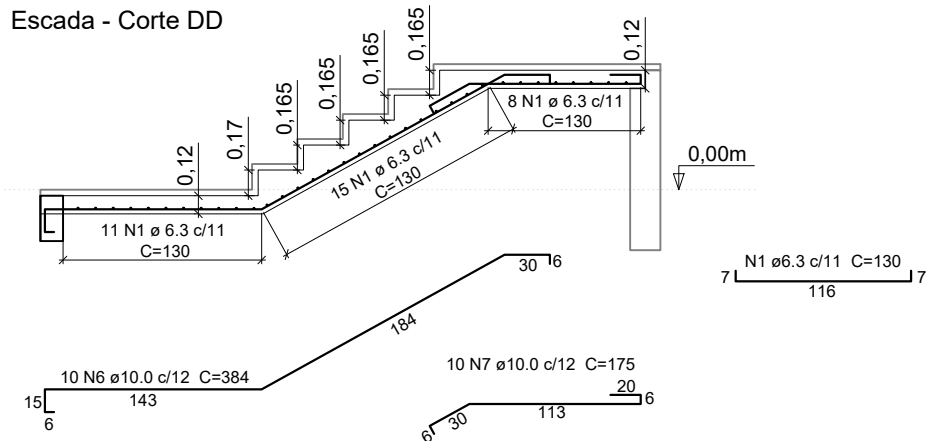
**PREFEITURA MUNICIPAL DE ECOPORANGA**

PROJETO: REFORMA DA PRAÇA JOÃO CORSINO DE FREITAS			PRANCHA:
LOCAL: PRAÇA JOÃO CORSINO DE FREITAS, CENTRO - ECOPORANGA/ES			
CONTEÚDO: RAMPA 07 - DETALHAMENTO DOS MUROS		PROJETISTA:	
DATA: AGOSTO/2023	ÁREA DA EDIFICAÇÃO: 1.876,11m <sup>2</sup>	ESCALA: 1:75	<b>03/05</b>
KARLLA RIBEIRO MACHADO BOLZAN ENGENHEIRA CIVIL - CREA - ES 48855/D			

### Escada - Corte AA



### Escada - Corte DD



### Relação de aço - Escadas (Rampa 07)

Aço	N.º	Diâmetro (mm)	Quant.	C. Unit. (cm)	C. Total (cm)
CA50	1	6.3	67	130	8710
	2	10.0	10	65	650
	3	10.0	10	229	2290
	4	10.0	10	230	2300
	5	10.0	10	170	1700
	6	10.0	10	384	3840
	7	10.0	10	175	1750

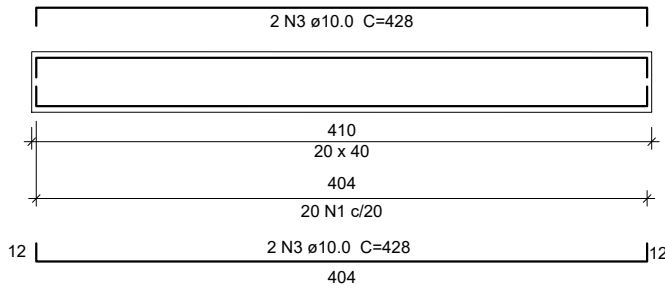
### Resumo do aço - Escadas

Aço	Diâmetro	C. Total (m)	Peso (kg)
CA50	6.3	87,1	21,34
	10.0	125,3	77,31

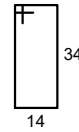
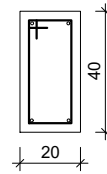
## PREFEITURA MUNICIPAL DE ECOPORANGA

PROJETO: REFORMA DA PRAÇA JOÃO CORSINO DE FREITAS			PRANCHA:   <b>04/05</b>
LOCAL: PRAÇA JOÃO CORSINO DE FREITAS, CENTRO - ECOPORANGA/ES			
CONTEÚDO: RAMPA 07 - PROJETO ESTRUTURAL		PROJETISTA:	
DATA: AGOSTO/2023	ÁREA DA EDIFICAÇÃO: 1.876,11m <sup>2</sup>	ESCALA: 1:50	
KARLLA RIBEIRO MACHADO BOLZAN ENGENHEIRA CIVIL - CREA - ES 48855/D			

VB 01 = VB 03  
ESC 1:50

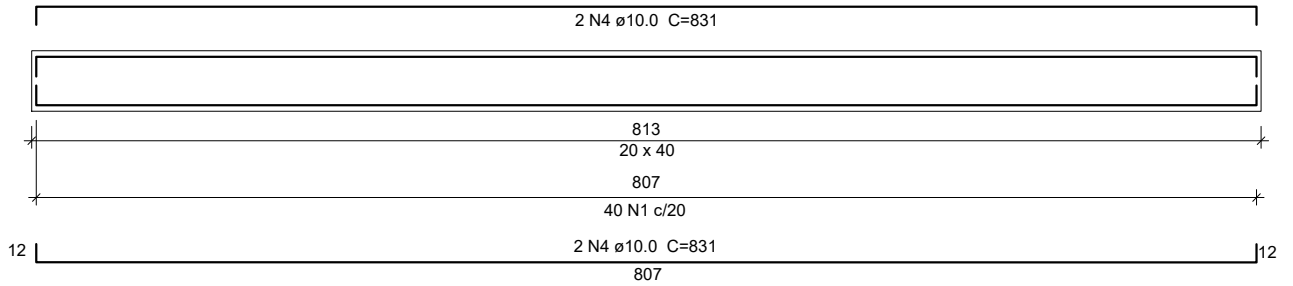


SEÇÃO A-A  
ESC 1:25

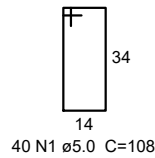
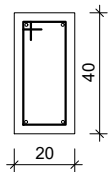


20 N1 ø5.0 C=108

VB 02  
ESC 1:50

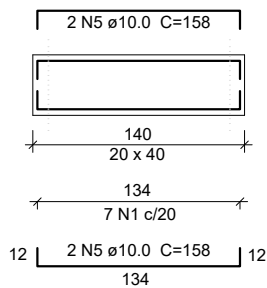


SEÇÃO A-A  
ESC 1:25

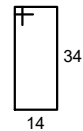
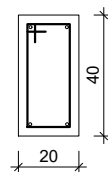


40 N1 ø5.0 C=108

V01  
ESC 1:50

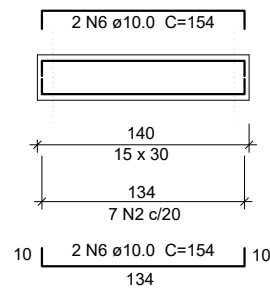


SEÇÃO A-A  
ESC 1:25

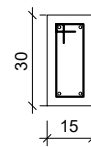


7 N1 ø5.0 C=108

V02 = V03  
ESC 1:50



SEÇÃO A-A  
ESC 1:25



7 N2 ø5.0 C=78

Relação de aço - Vigas (Rampa 07)

Aço	N.º	Diâmetro (mm)	Quant.	C. Unit. (cm)	C. Total (cm)
CA60	1	5.0	87	108	9396
	2	5.0	14	78	1092
CA50	3	10.0	8	428	3424
	4	10.0	4	831	3324
	5	10.0	4	158	632
	6	10.0	8	154	1232

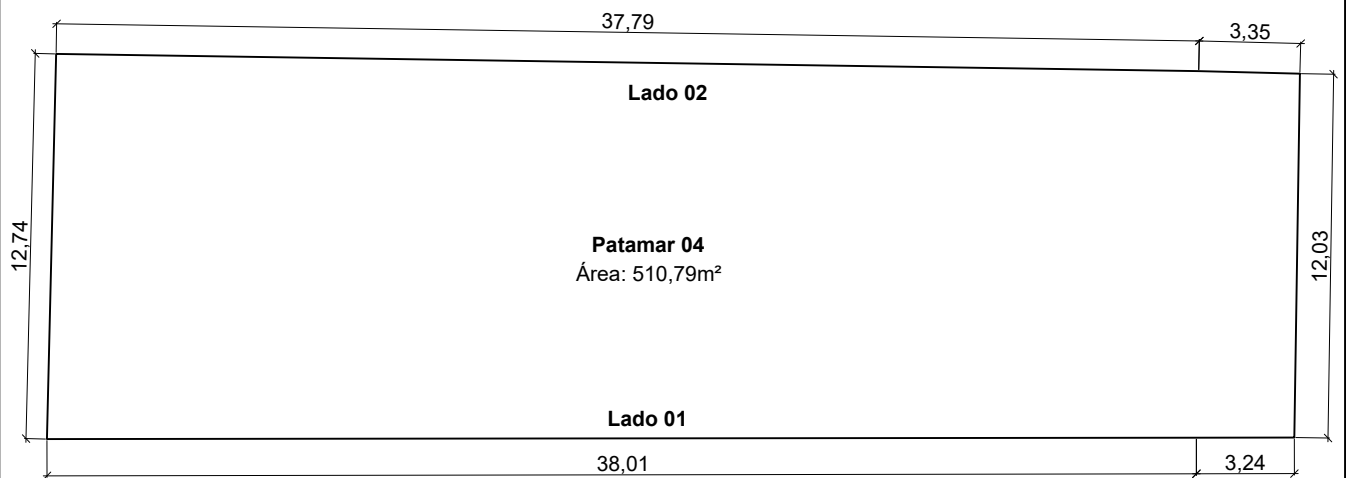
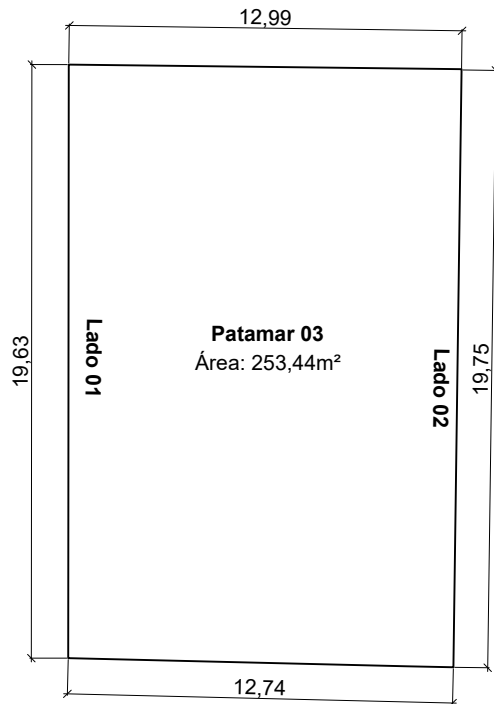
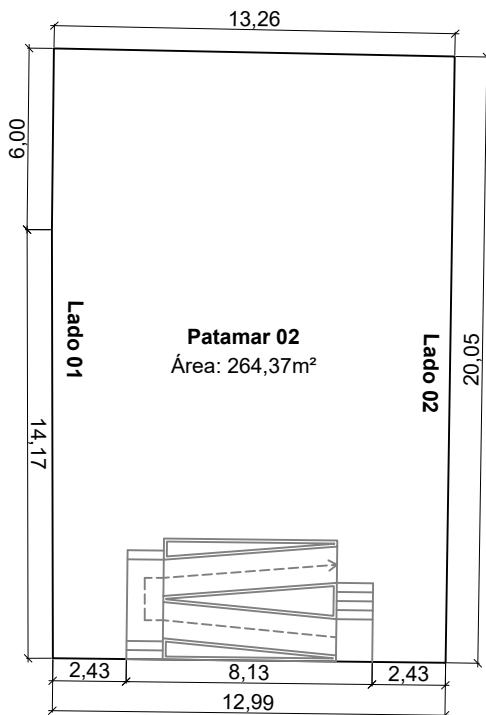
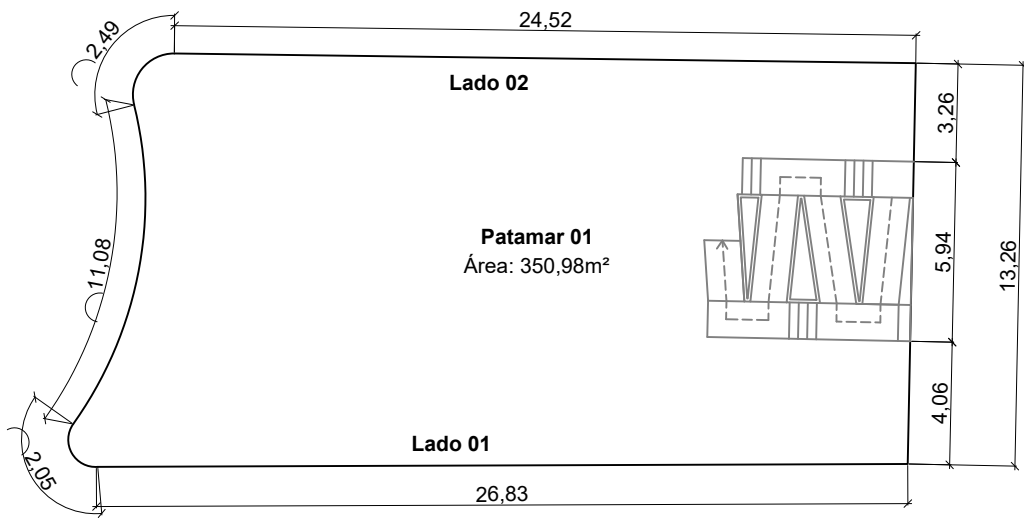
Resumo do aço - Vigas

Aço	Diâmetro	C. Total (m)	Peso (kg)
CA50	10.0	86,12	53,14
CA60	5.0	104,88	16,15

PREFEITURA MUNICIPAL DE ECOPORANGA

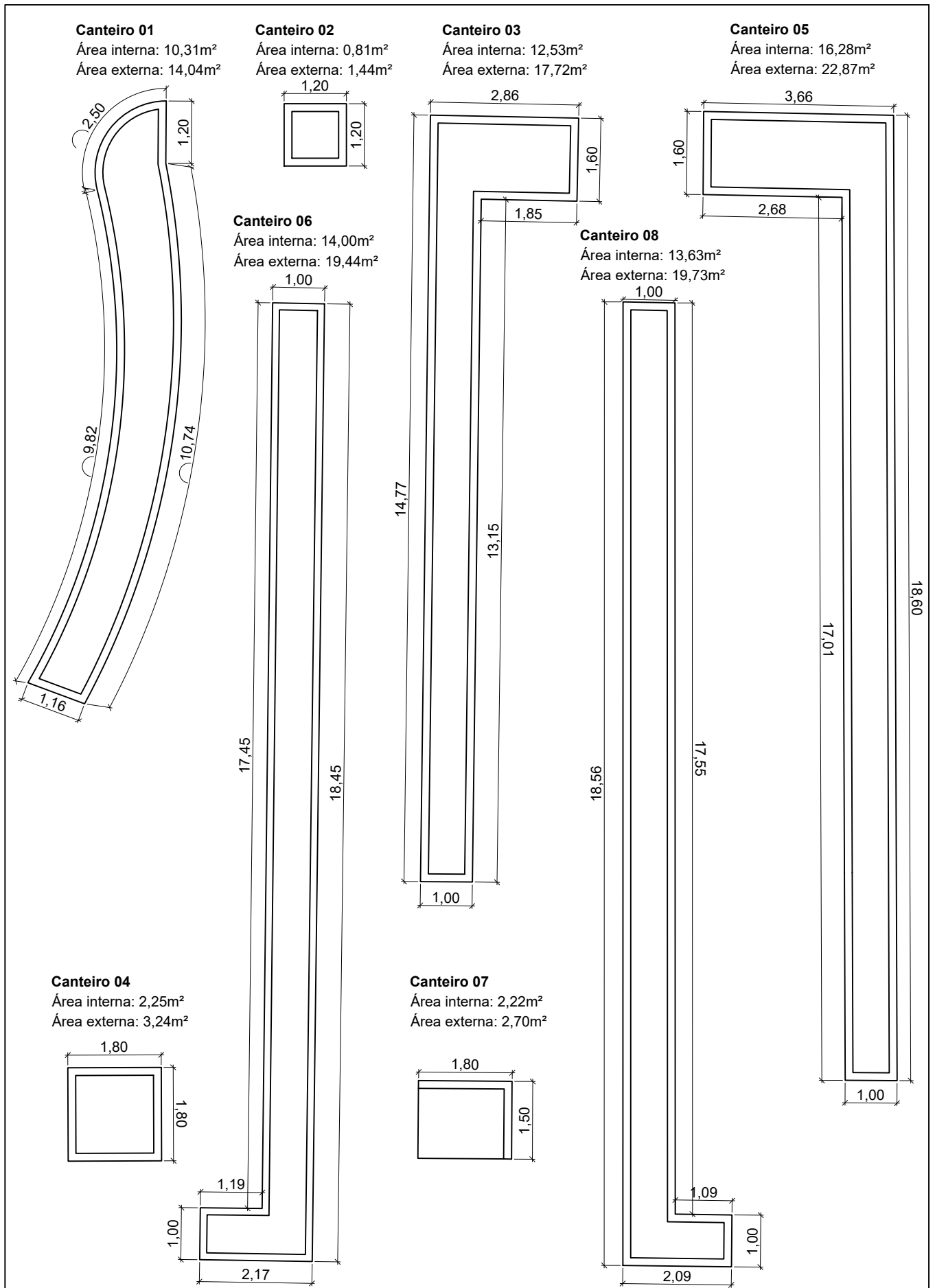
PROJETO: REFORMA DA PRAÇA JOÃO CORSINO DE FREITAS			PRANCHA:  <b>05/05</b>
LOCAL: PRAÇA JOÃO CORSINO DE FREITAS, CENTRO - ECOPORANGA/ES			
CONTEÚDO: RAMPA 07 - PROJETO ESTRUTURAL		PROJETISTA:	
DATA: AGOSTO/2023	ÁREA DA EDIFICAÇÃO: 1.876,11m <sup>2</sup>	ESCALA: 1:50	
KARLLA RIBEIRO MACHADO BOLZAN ENGENHEIRA CIVIL - CREA - ES 48855/D			





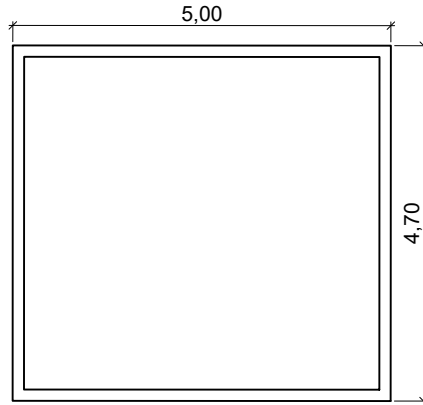
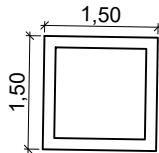
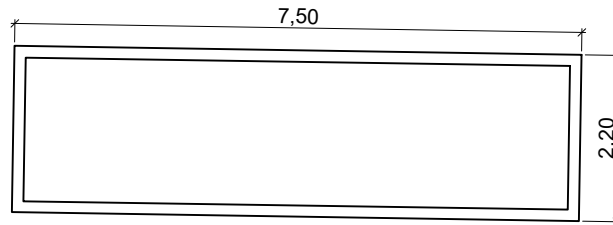
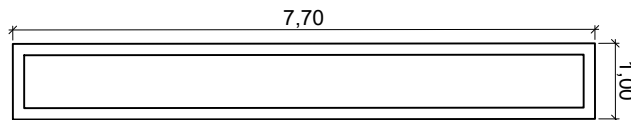
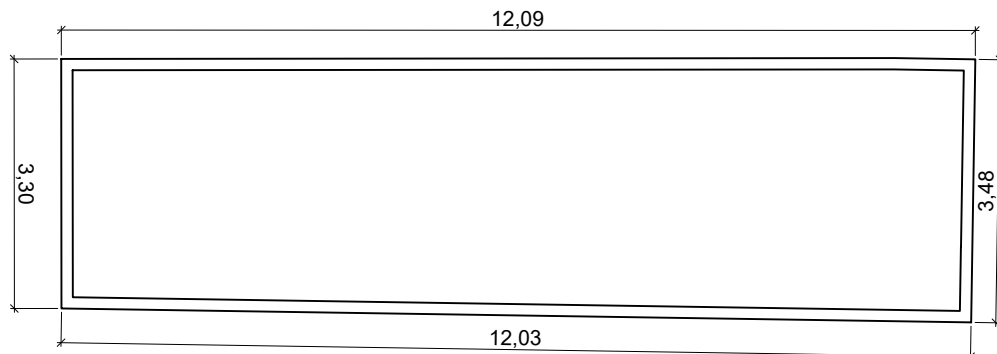
**PREFEITURA MUNICIPAL DE ECOPORANGA**

PROJETO: REFORMA DA PRAÇA JOÃO CORSINO DE FREITAS			PRANCHA:  <b>01/01</b>
LOCAL: PRAÇA JOÃO CORSINO DE FREITAS, CENTRO - ECOPORANGA/ES			
CONTEÚDO: DETALHAMENTO DE DIMENSÕES DOS PATAMARES		PROJETISTA:	
DATA: AGOSTO/2023	ÁREA DA EDIFICAÇÃO: 1.876,11m <sup>2</sup>	ESCALA: 1:250	
KARLLA RIBEIRO MACHADO BOLZAN ENGENHEIRA CIVIL - CREA - ES 48855/D			



**PREFEITURA MUNICIPAL DE ECOPORANGA**

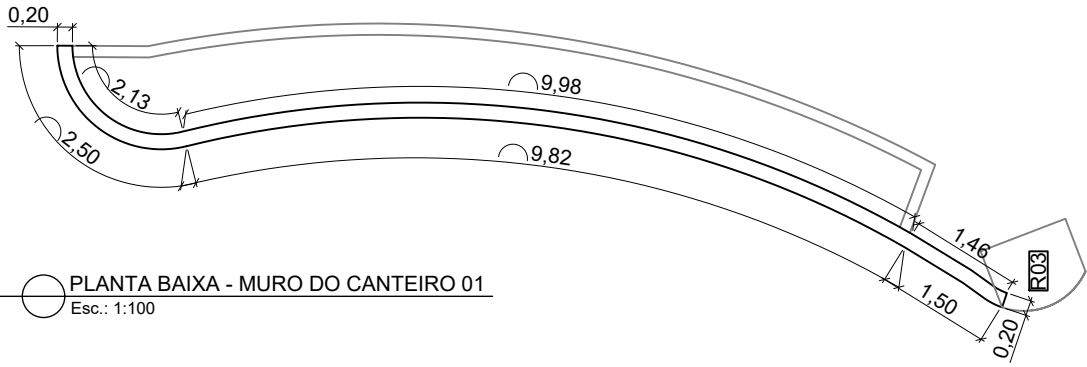
PROJETO: REFORMA DA PRAÇA JOÃO CORSINO DE FREITAS			PRANCHA:  <b>01/02</b>
LOCAL: PRAÇA JOÃO CORSINO DE FREITAS, CENTRO - ECOPORANGA/ES			
CONTEÚDO: DETALHAMENTO DOS CANTEIROS A SEREM CONSTRUÍDOS		PROJETISTA:	
DATA: AGOSTO/2023	ÁREA DA EDIFICAÇÃO: 1.876,11 m <sup>2</sup>	ESCALA: 1:100	
KARLLA RIBEIRO MACHADO BOLZAN ENGENHEIRA CIVIL - CREA - ES 48855/D			

**Canteiro 09**Área interna: 20,68m<sup>2</sup>Área externa: 23,50m<sup>2</sup>**Canteiro 10, 11, 14 e 15**Área interna: 1,44m<sup>2</sup>Área externa: 2,25m<sup>2</sup>**Canteiro 12**Área interna: 13,68m<sup>2</sup>Área externa: 16,50m<sup>2</sup>**Canteiro 13**Área interna: 5,18m<sup>2</sup>Área externa: 7,70m<sup>2</sup>**Canteiro 16**Área interna: 36,44m<sup>2</sup>Área externa: 40,98m<sup>2</sup>**Quadro de áreas -  
Canteiros**

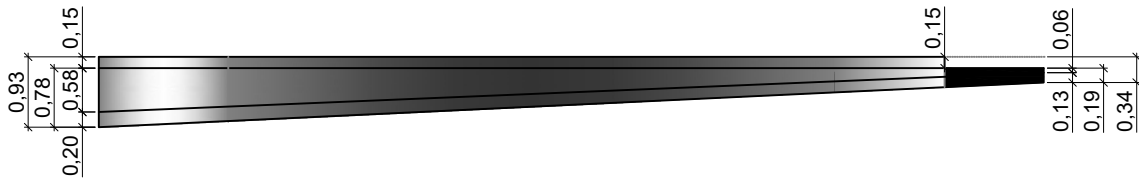
<b>Patamar 01</b>	
Canteiro 01	14,04 m <sup>2</sup>
Canteiro 02	1,44 m <sup>2</sup>
Canteiro 03	17,72 m <sup>2</sup>
Canteiro 04	3,24 m <sup>2</sup>
Canteiro 05	22,87 m <sup>2</sup>
<b>Total</b>	<b>59,31 m<sup>2</sup></b>
<b>Patamar 02</b>	
Canteiro 06	19,44 m <sup>2</sup>
Canteiro 07	2,70 m <sup>2</sup>
Canteiro 08	19,73 m <sup>2</sup>
<b>Total</b>	<b>41,87 m<sup>2</sup></b>
<b>Patamar 03</b>	
Canteiro 09	23,50 m <sup>2</sup>
<b>Total</b>	<b>23,50 m<sup>2</sup></b>
<b>Patamar 04</b>	
Canteiro 10	2,25 m <sup>2</sup>
Canteiro 11	2,25 m <sup>2</sup>
Canteiro 12	16,50 m <sup>2</sup>
Canteiro 13	7,70 m <sup>2</sup>
Canteiro 14	2,25 m <sup>2</sup>
Canteiro 15	2,25 m <sup>2</sup>
Canteiro 16	40,98 m <sup>2</sup>
<b>Total</b>	<b>74,18 m<sup>2</sup></b>
<b>Área total</b>	<b>198,86 m<sup>2</sup></b>

**PREFEITURA MUNICIPAL DE ECOPORANGA**

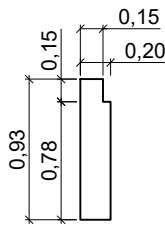
PROJETO: REFORMA DA PRAÇA JOÃO CORSINO DE FREITAS			PRANCHA:  <b>02/02</b>
LOCAL: PRAÇA JOÃO CORSINO DE FREITAS, CENTRO - ECOPORANGA/ES			
CONTEÚDO: DETALHAMENTO DOS CANTEIROS A SEREM CONSTRUÍDOS		PROJETISTA:	
DATA: AGOSTO/2023	ÁREA DA EDIFICAÇÃO: 1.876,11 m <sup>2</sup>	ESCALA: 1:100	
KARLLA RIBEIRO MACHADO BOLZAN ENGENHEIRA CIVIL - CREA - ES 48855/D			



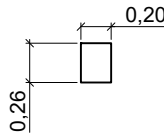
PLANTA BAIXA - MURO DO CANTEIRO 01  
Esc.: 1:100



VISTA - MURO DO CANTEIRO 01  
Esc.: 1:100

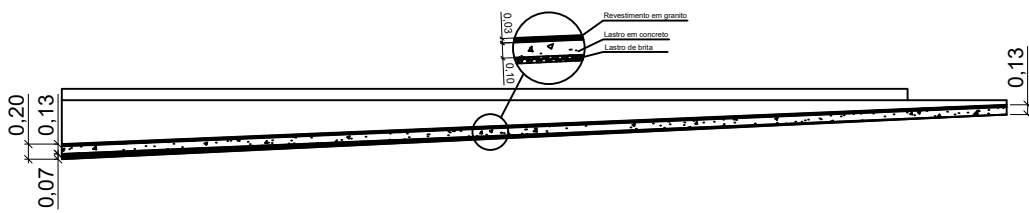


Seção 01



Seção 02

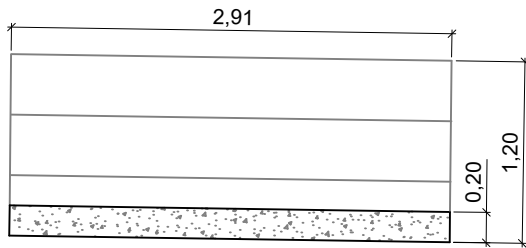
SEÇÕES - MURO DO CANTEIRO 01  
Esc.: 1:100



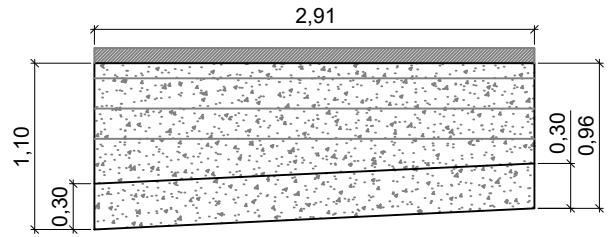
DETALHAMENTO - PASSEIO 02  
Esc.: 1:100

PREFEITURA MUNICIPAL DE ECOPORANGA

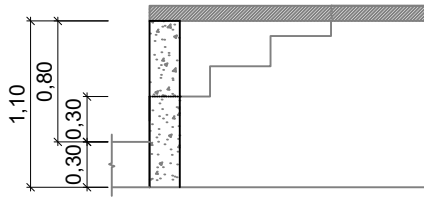
PROJETO: REFORMA DA PRAÇA JOÃO CORSINO DE FREITAS			PRANCHA:  01/01
LOCAL: PRAÇA JOÃO CORSINO DE FREITAS, CENTRO - ECOPORANGA/ES			
CONTEÚDO: MURO DO CANTEIRO 01		PROJETISTA:	
DATA: AGOSTO/2023	ÁREA DA EDIFICAÇÃO: 1.876,11 m <sup>2</sup>	ESCALA: 1:100	KARLLA RIBEIRO MACHADO BOLZAN ENGENHEIRA CIVIL - CREA - ES 48855/D



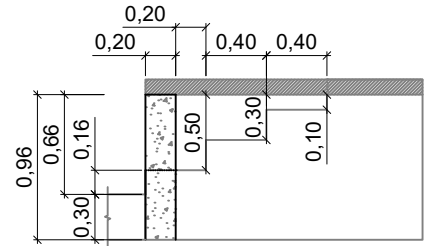
PLANTA BAIXA - MURO DA ESCADA - PATAMAR 02  
Esc.: 1:50



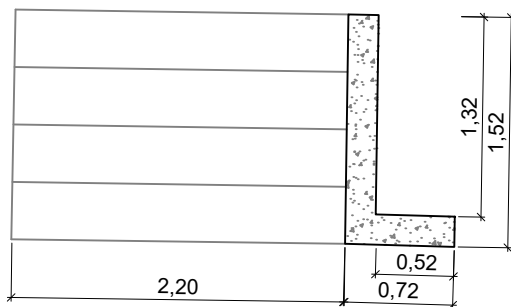
VISTA FRONTAL - MURO DA ESCADA - PATAMAR 02  
Esc.: 1:50



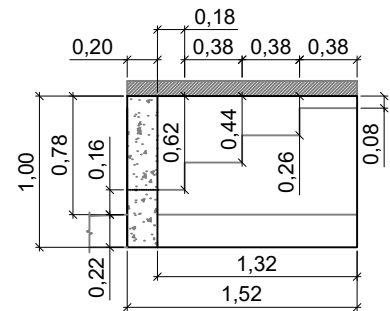
SEÇÃO 01 - MURO DA ESCADA - PATAMAR 02  
Esc.: 1:50



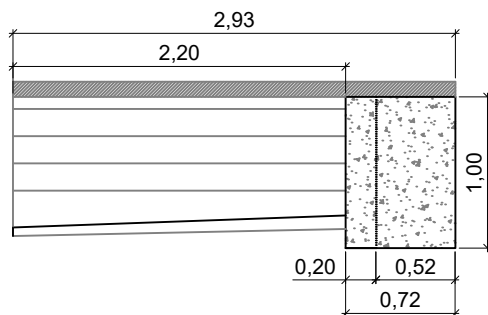
SEÇÃO 02 - MURO DA ESCADA - PATAMAR 02  
Esc.: 1:50



PLANTA BAIXA - MURO DA ESCADA - PATAMAR 03  
Esc.: 1:50



SEÇÃO - MURO DA ESCADA - PATAMAR 03  
Esc.: 1:50

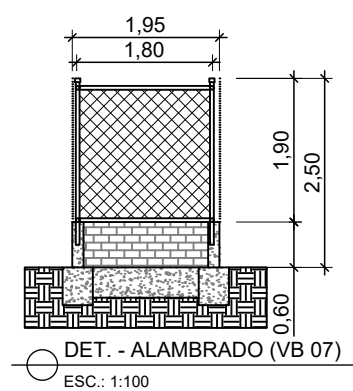
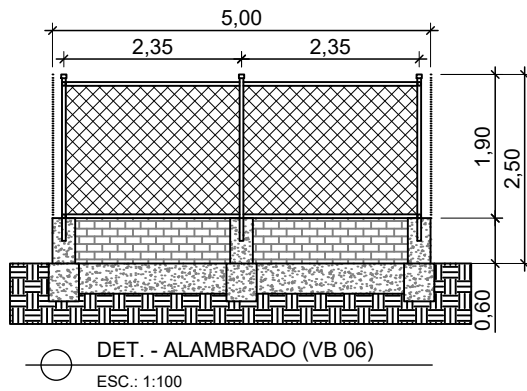
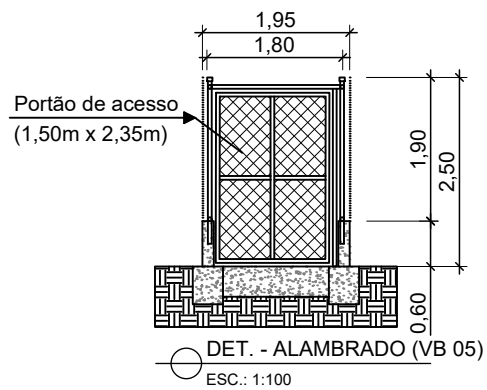
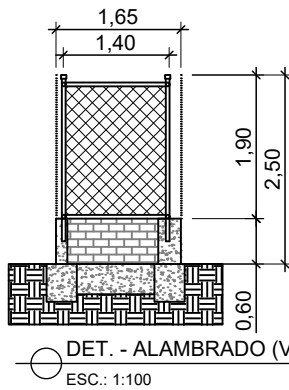
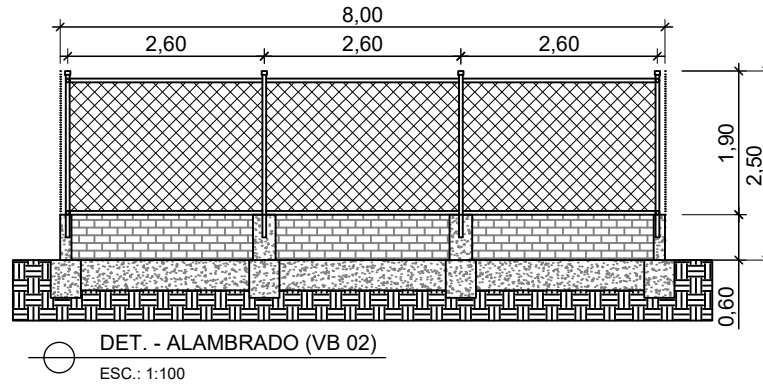
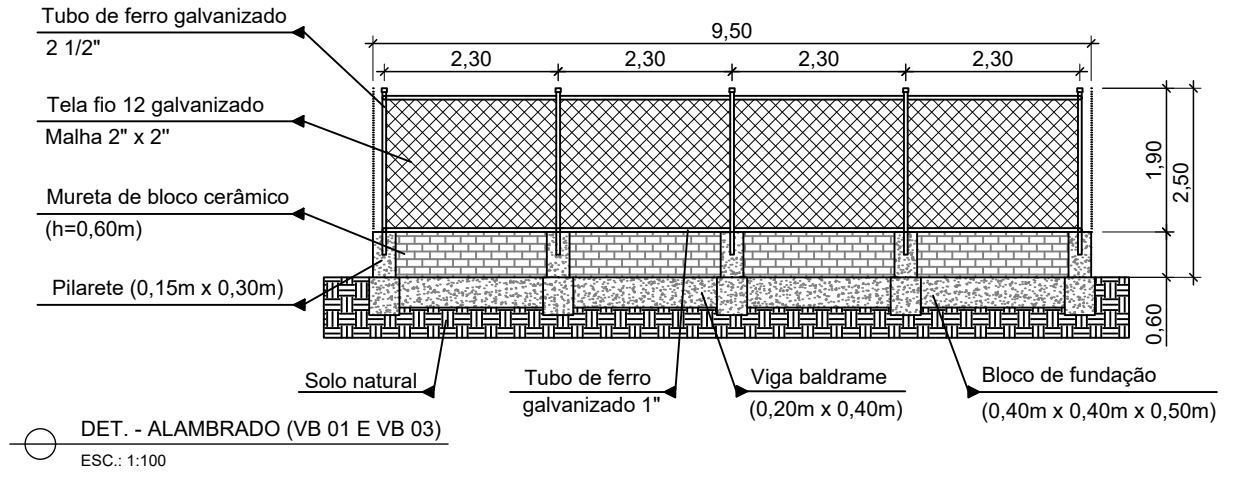


VISTA FRONTAL - MURO DA ESCADA - PATAMAR 03  
Esc.: 1:50

## PREFEITURA MUNICIPAL DE ECOPORANGA

PROJETO: REFORMA DA PRAÇA JOÃO CORSINO DE FREITAS			PRANCHA:  <b>01/01</b>
LOCAL: PRAÇA JOÃO CORSINO DE FREITAS, CENTRO - ECOPORANGA/ES			
CONTEÚDO: DETALHAMENTO DOS MUROS DAS ESCADAS		PROJETISTA:	
DATA: AGOSTO/2023	ÁREA DA EDIFICAÇÃO: 1.876,11 m <sup>2</sup>	ESCALA: 1:50	
KARLLA RIBEIRO MACHADO BOLZAN ENGENHEIRA CIVIL - CREA - ES 48855/D			

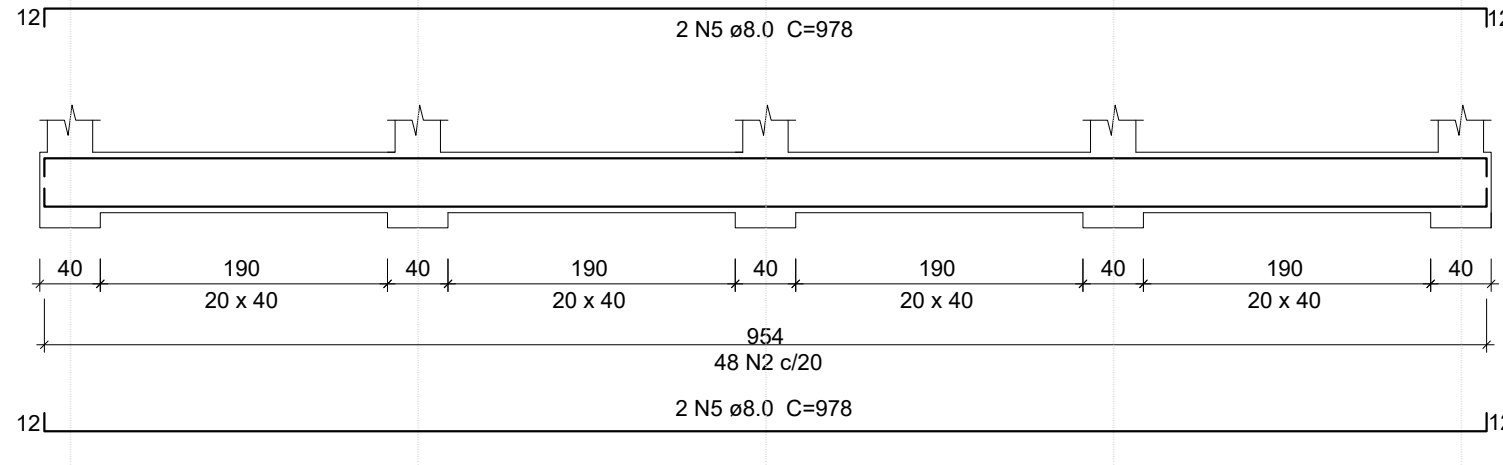




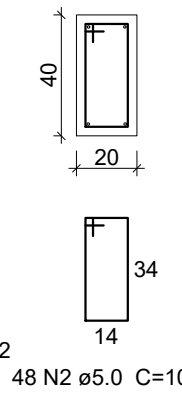
PREFEITURA MUNICIPAL DE ECOPORANGA

PROJETO: REFORMA DA PRAÇA JOÃO CORSINO DE FREITAS			PRANCHA:  <b>02/02</b>
LOCAL: PRAÇA JOÃO CORSINO DE FREITAS, CENTRO - ECOPORANGA/ES			
CONTEÚDO: DETALHAMENTO - ALAMBRADO DO PARQUE INFANTIL		PROJETISTA:	
DATA: AGOSTO/2023	ÁREA DA EDIFICAÇÃO: 1.876,11m <sup>2</sup>	ESCALA: 1:100	
KARLLA RIBEIRO MACHADO BOLZAN ENGENHEIRA CIVIL - CREA - ES 48855/D			

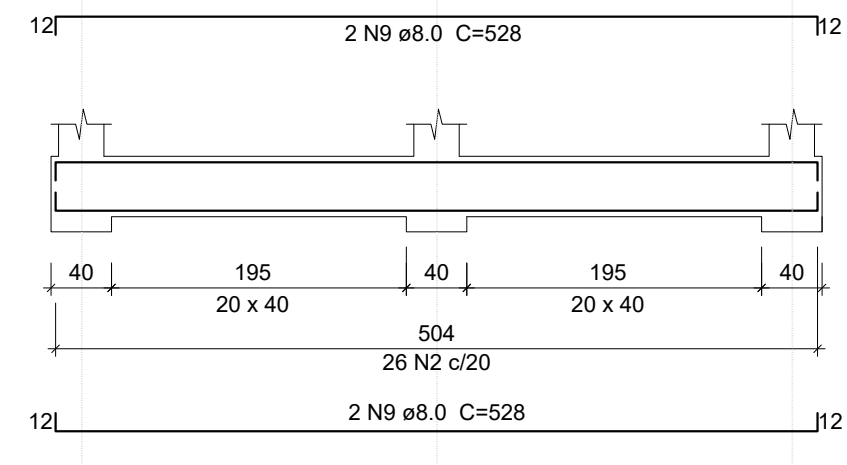
VB1 = VB3  
ESC 1:50



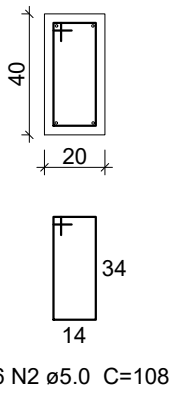
SEÇÃO A-A  
ESC 1:25



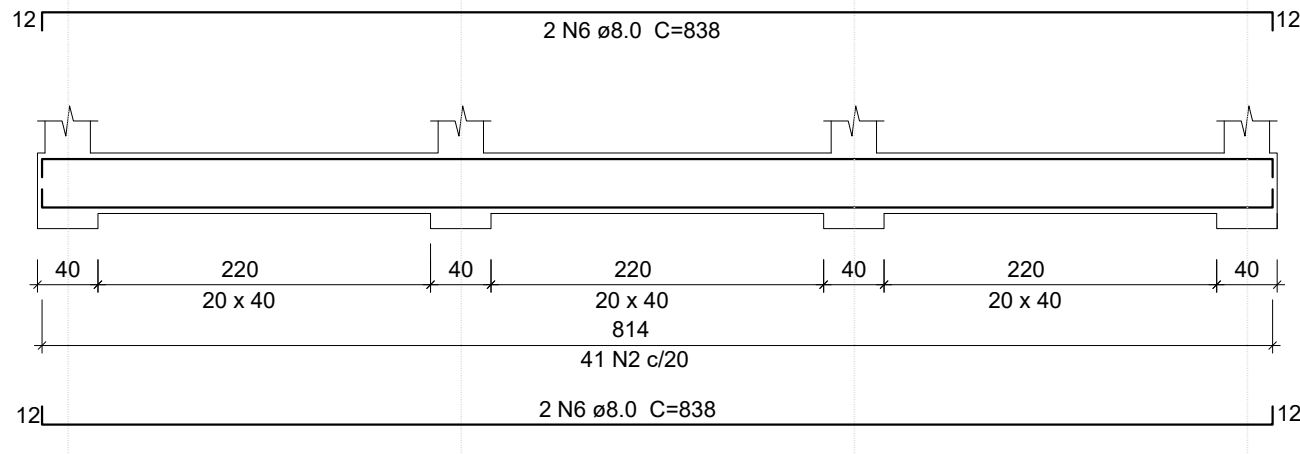
VB6  
ESC 1:50



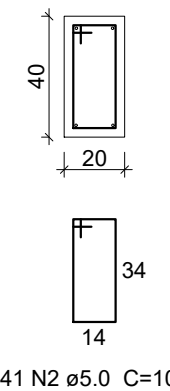
SEÇÃO A-A  
ESC 1:25



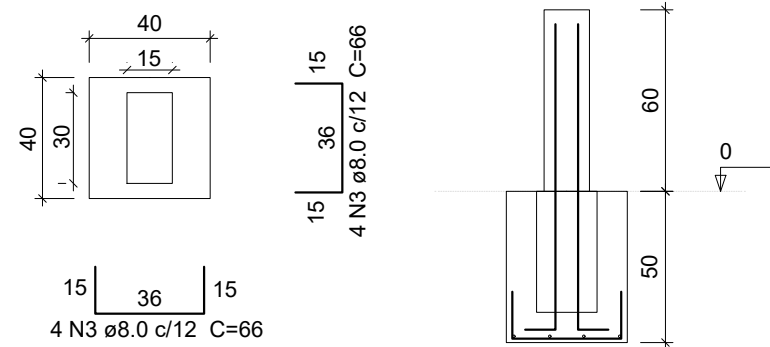
VB2  
ESC 1:50



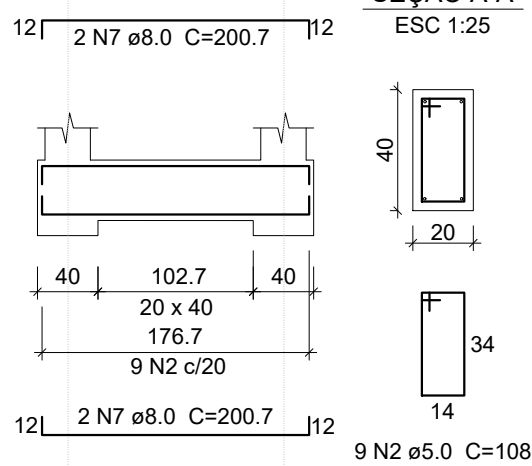
SEÇÃO A-A  
ESC 1:25



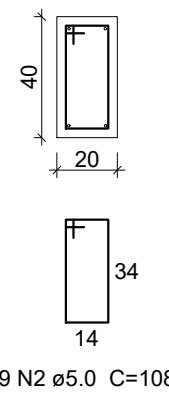
BLOCO DE FUNDAÇÃO



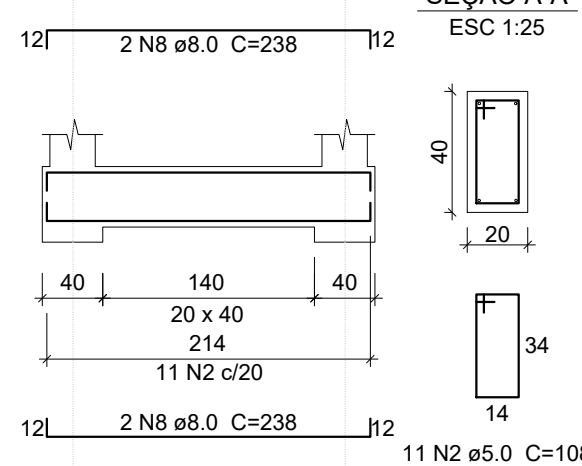
VB4 = VB8  
ESC 1:50



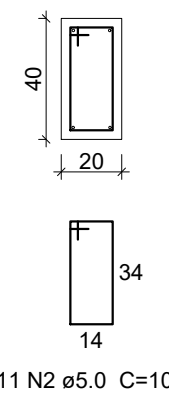
SEÇÃO A-A  
ESC 1:25



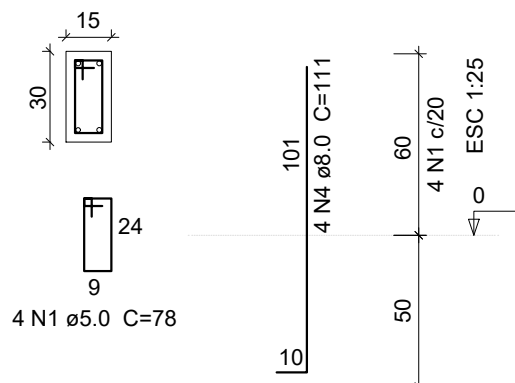
VB5 = VB7  
ESC 1:50



SEÇÃO A-A  
ESC 1:25



Pilarete



Relação de aço

Aço	N.º	Diâmetro (mm)	Quant.	C. Unit. (cm)	C. Total (cm)
CA60	1	5.0	68	78	5304
	2	5.0	203	108	21924
CA50	3	8.0	136	66	8976
	4	8.0	68	111	7548
	5	8.0	8	978	7824
	6	8.0	4	838	3352
	7	8.0	8	200,7	1605,6
	8	8.0	8	238	1904
	9	8.0	4	528	2112

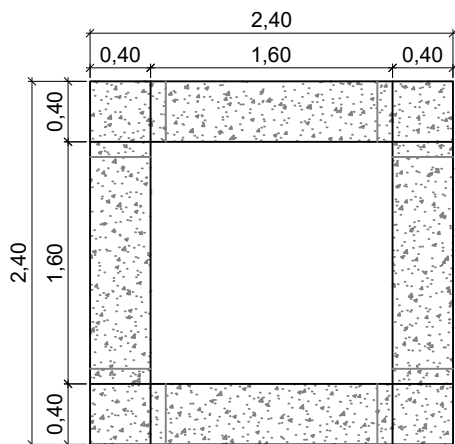
Resumo do aço

Aço	Diâmetro	C. Total (m)	Peso (kg)
CA50	8.0	333,22	131,62
CA60	5.0	272,28	41,93

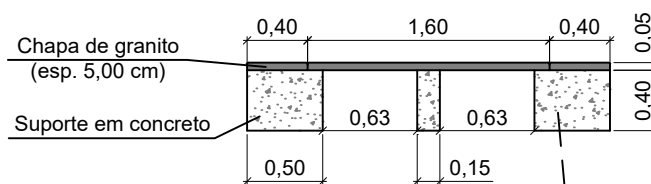
PREFEITURA MUNICIPAL DE ECOPORANGA

PROJETO: REFORMA DA PRAÇA JOÃO CORSINO DE FREITAS			PRANCHA:   <b>01/01</b>
LOCAL: PRAÇA JOÃO CORSINO DE FREITAS, CENTRO - ECOPORANGA/ES			
CONTEÚDO: DETALHAMENTO - FUNDAÇÃO - MURETA DO PARQUE INFANTIL		PROJETISTA:	
DATA: AGOSTO/2023	ÁREA DA EDIFICAÇÃO: 1.876,11m²	ESCALA: INDICADA	
			KARLLA RIBEIRO MACHADO BOLZAN ENGENHEIRA CIVIL - CREA - ES 48855/D

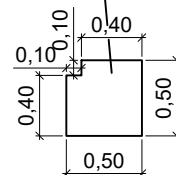




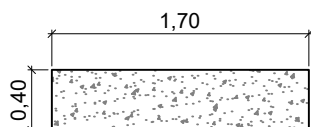
VISTA SUPERIOR - BANCO QUADRADO  
Esc.: 1:50



VISTA LATERAL - BANCO QUADRADO  
Esc.: 1:50



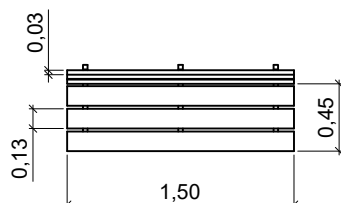
DET. DOS SUPORTES - BANCO QUADRADO  
Esc.: 1:50



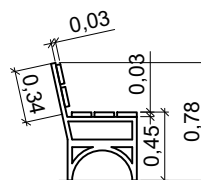
VISTA SUPERIOR - BANCO RETANG.  
Esc.: 1:50



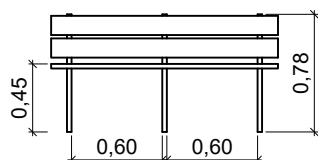
VISTA FRONTAL - BANCO RETANG.  
Esc.: 1:50



VISTA SUPERIOR - BANCO DE MAD. PLÁSTICA  
Esc.: 1:50



VISTA LATERAL - BANCO DE MAD. PLÁSTICA  
Esc.: 1:50



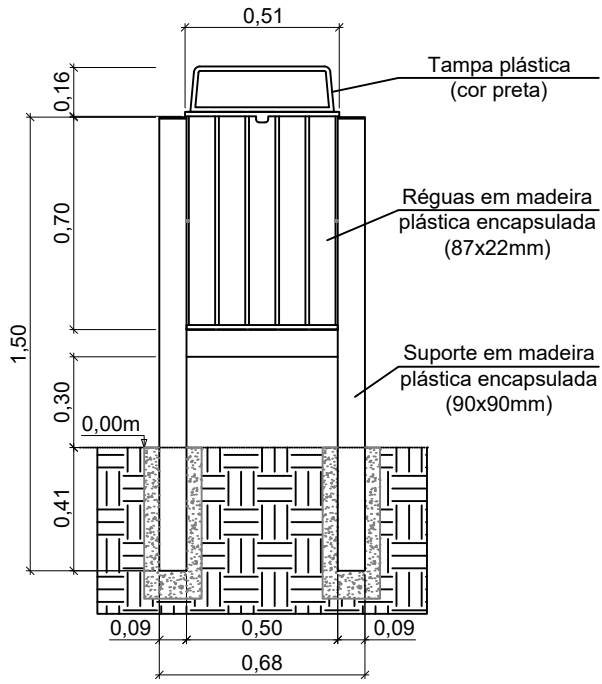
VISTA FRONTAL - BANCO DE MAD. PLÁSTICA  
Esc.: 1:50



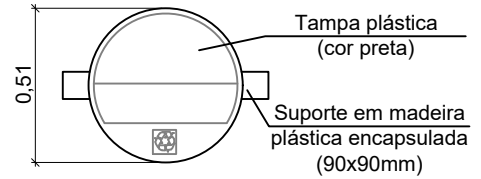
VISTA POSTERIOR - BANCO DE MAD. PLÁSTICA  
Esc.: 1:50

PREFEITURA MUNICIPAL DE ECOPORANGA

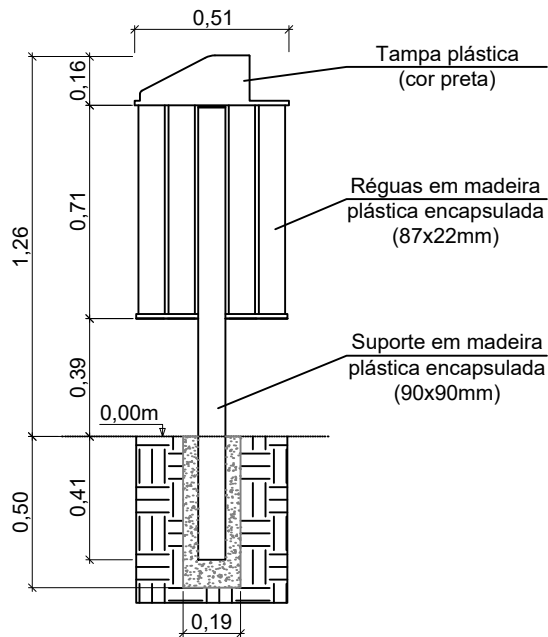
PROJETO: REFORMA DA PRAÇA JOÃO CORSINO DE FREITAS			PRANCHA:  01/01
LOCAL: PRAÇA JOÃO CORSINO DE FREITAS, CENTRO - ECOPORANGA/ES			
CONTEÚDO: DETALHAMENTO DOS BANCOS		PROJETISTA:	
DATA: AGOSTO/2023	ÁREA DA EDIFICAÇÃO: 1.876,11 m <sup>2</sup>	ESCALA: 1:50	
KARLLA RIBEIRO MACHADO BOLZAN ENGENHEIRA CIVIL - CREA - ES 48855/D			



LIXEIRA - VISTA FRONTAL  
Esc.: 1:25



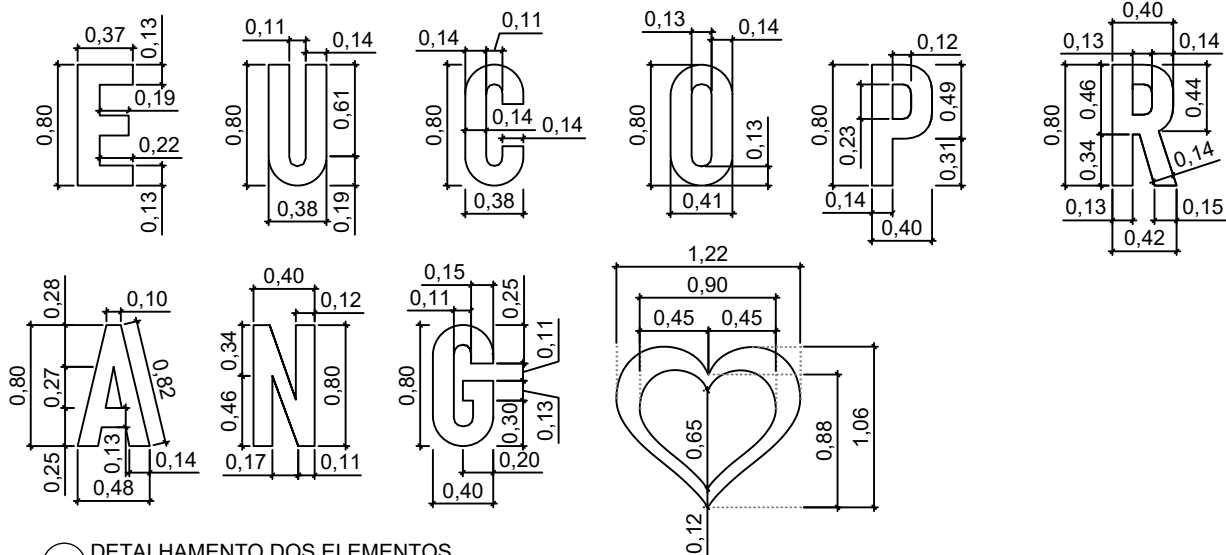
LIXEIRA - VISTA SUPERIOR  
Esc.: 1:25



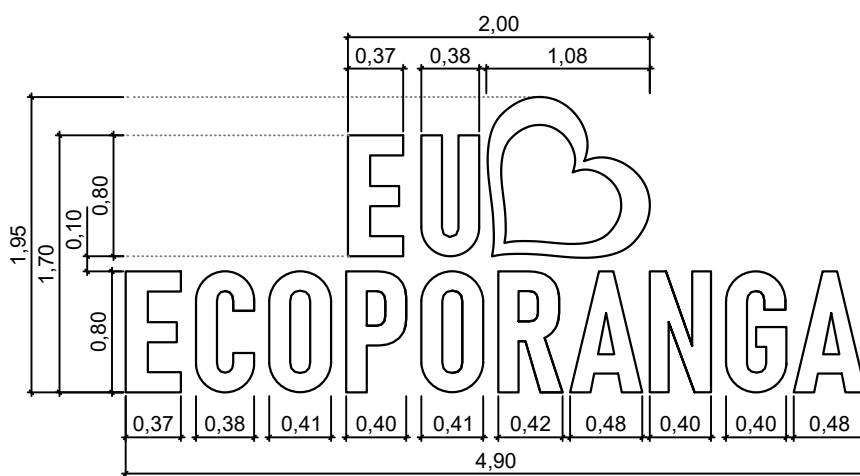
LIXEIRA - VISTA LATERAL  
Esc.: 1:25

## PREFEITURA MUNICIPAL DE ECOPORANGA

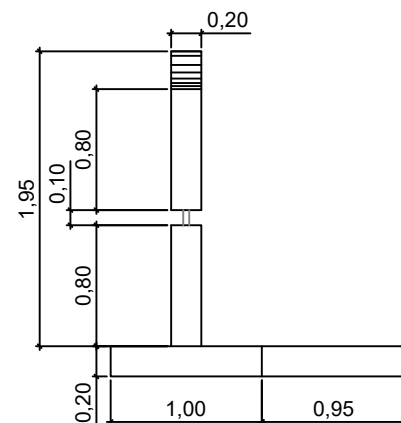
PROJETO: REFORMA DA PRAÇA JOÃO CORSINO DE FREITAS			PRANCHA:  <b>01/01</b>
LOCAL: PRAÇA JOÃO CORSINO DE FREITAS, CENTRO - ECOPORANGA/ES			
CONTEÚDO: DETALHAMENTO - LIXEIRA		PROJETISTA:	
DATA: AGOSTO/2023	ÁREA DA EDIFICAÇÃO: 1.876,11 m <sup>2</sup>	ESCALA: 1:25	
			KARLLA RIBEIRO MACHADO BOLZAN ENGENHEIRA CIVIL - CREA - ES 48855/D



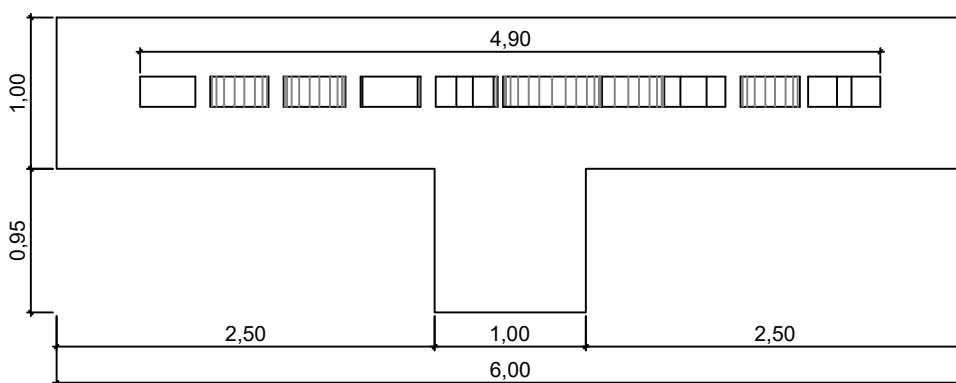
DETALHAMENTO DOS ELEMENTOS  
Esc.: 1:50



VISTA FRONTAL  
Esc.: 1:50



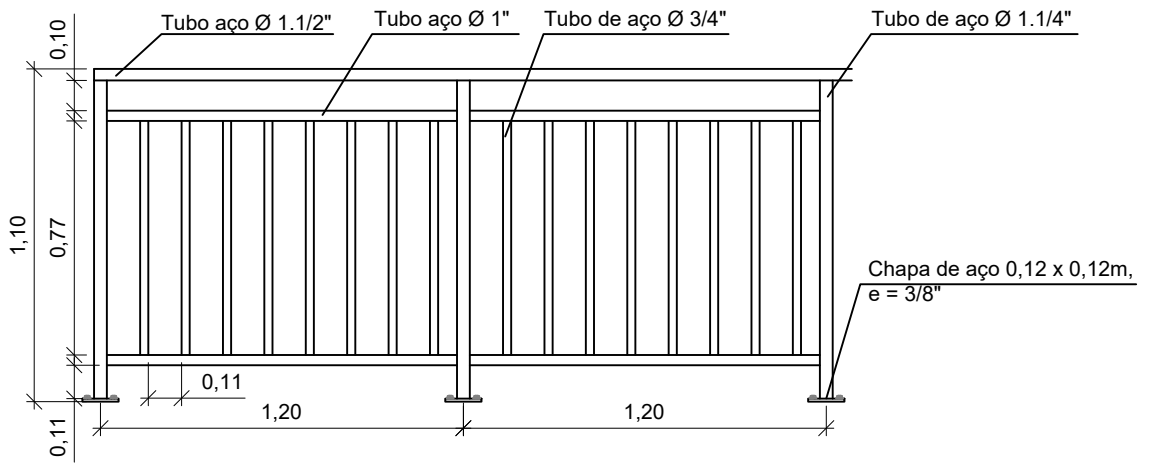
VISTA LATERAL  
Esc.: 1:50



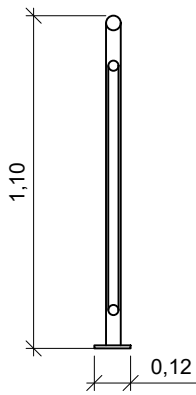
VISTA SUPERIOR  
Esc.: 1:50

PREFEITURA MUNICIPAL DE ECOPORANGA

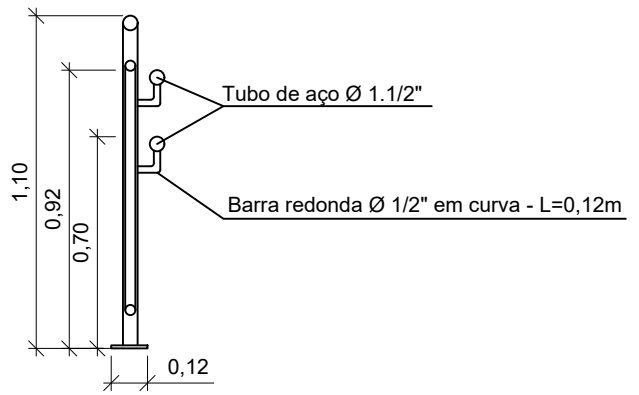
PROJETO: REFORMA DA PRAÇA JOÃO CORSINO DE FREITAS			PRANCHA:  <b>01/01</b>
LOCAL: PRAÇA JOÃO CORSINO DE FREITAS, CENTRO - ECOPORANGA/ES			
CONTEÚDO: DETALHAMENTO DO LETREIRO TURÍSTICO "EU AMO ECOPORANGA"		PROJETISTA:	
DATA: AGOSTO/2023	ÁREA DA EDIFICAÇÃO: 1.876,11 m <sup>2</sup>	ESCALA: 1:50	
KARLLA RIBEIRO MACHADO BOLZAN ENGENHEIRA CIVIL - CREA - ES 48855/D			



DETALHAMENTO - GUARDA-CORPO  
Esc.: 1:50



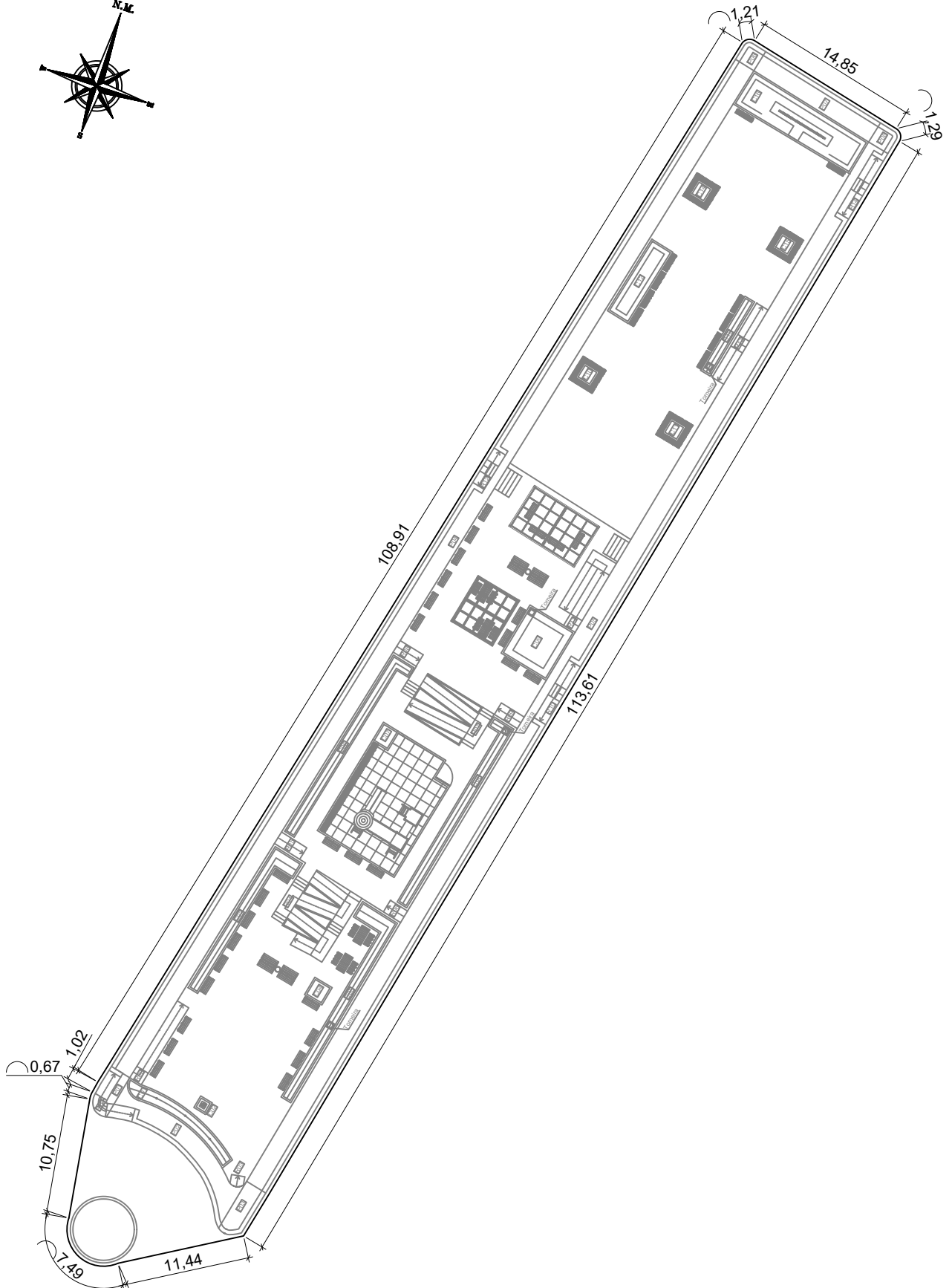
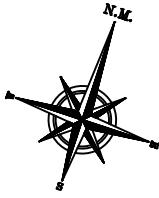
DETALHAMENTO - GUARDA-CORPO  
Esc.: 1:50



DETALHAMENTO - GUARDA-CORPO COM CORRIMÃO  
Esc.: 1:50

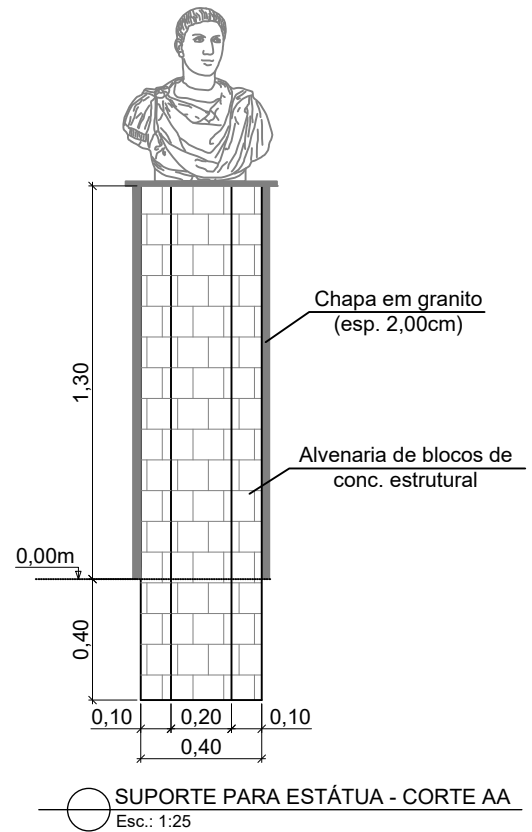
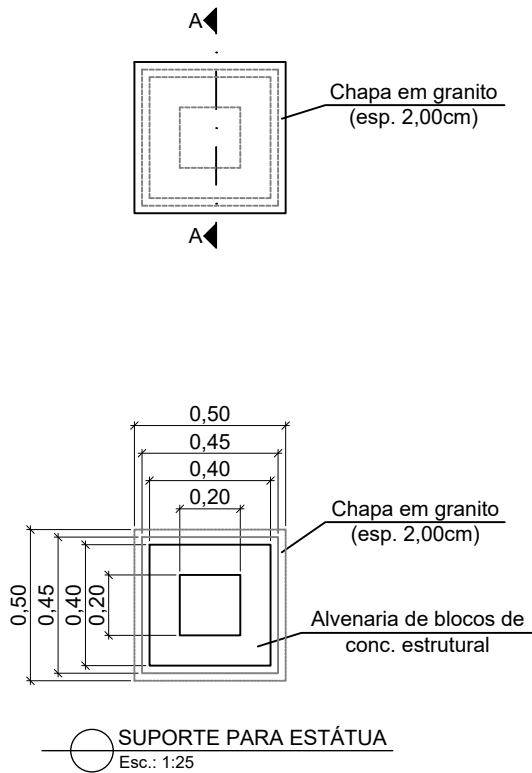
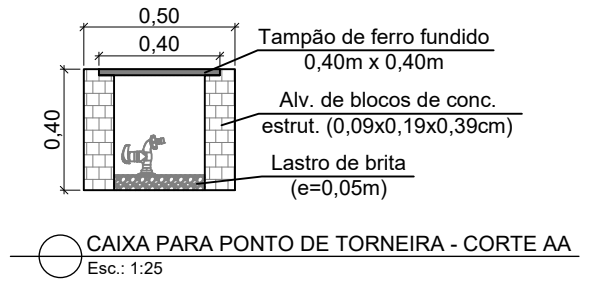
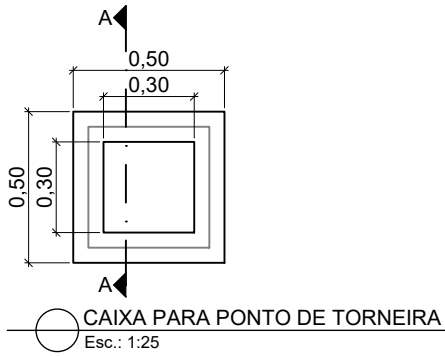
PREFEITURA MUNICIPAL DE ECOPORANGA

PROJETO: REFORMA DA PRAÇA JOÃO CORSINO DE FREITAS			PRANCHA:   <b>01/01</b>
LOCAL: PRAÇA JOÃO CORSINO DE FREITAS, CENTRO - ECOPORANGA/ES			
CONTEÚDO: DETALHAMENTO GUARDA-CORPO		PROJETISTA:	
DATA: SETEMBRO/2023	ÁREA DA EDIFICAÇÃO: 1.876,11 m <sup>2</sup>	ESCALA: 1:25	
			KARLLA RIBEIRO MACHADO BOLZAN ENGENHEIRA CIVIL - CREA - ES 48855/D



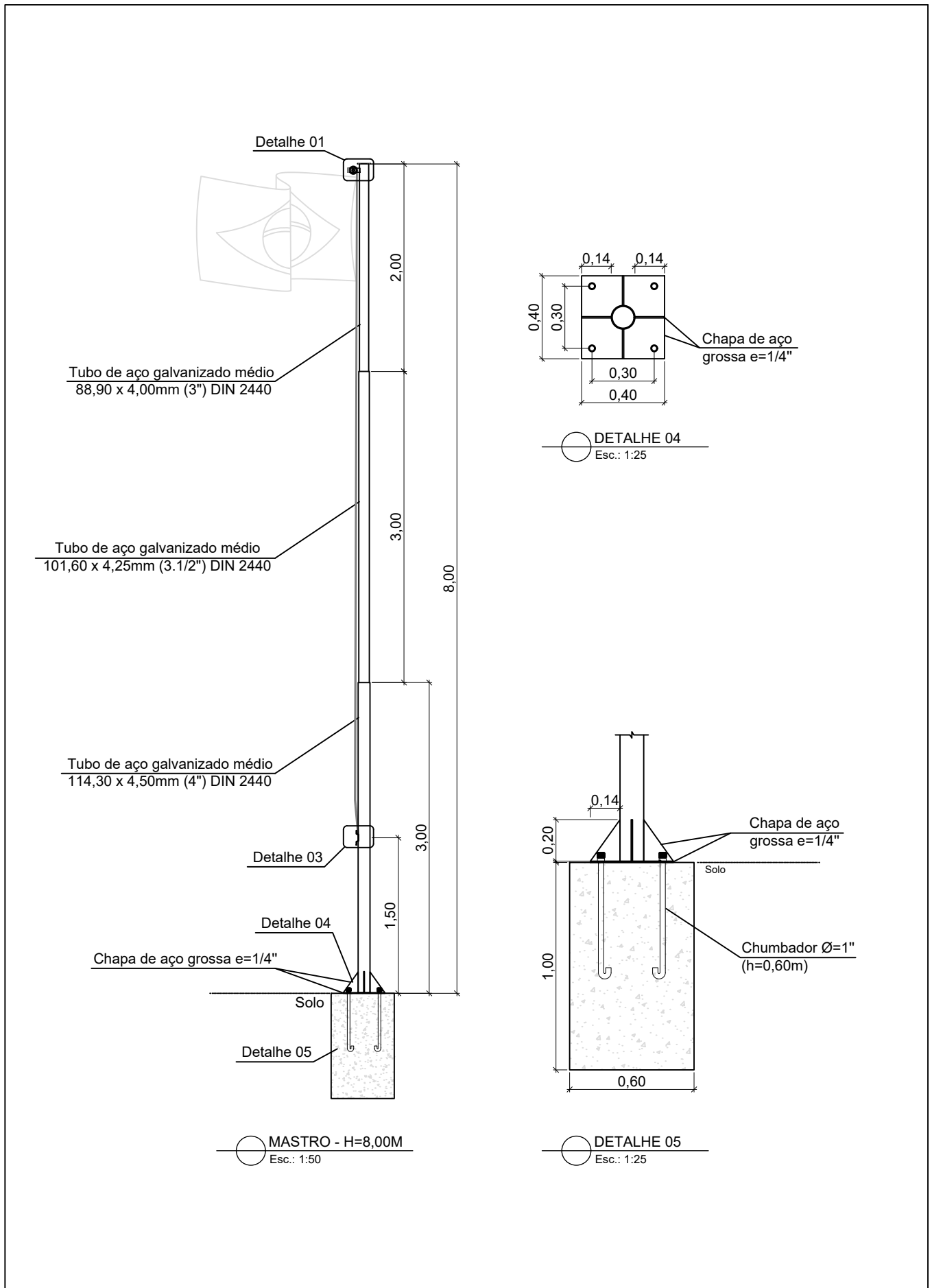
### PREFEITURA MUNICIPAL DE ECOPORANGA

PROJETO: REFORMA DA PRAÇA JOÃO CORSINO DE FREITAS			PRANCHA:  <b>01/01</b>
LOCAL: PRAÇA JOÃO CORSINO DE FREITAS, CENTRO - ECOPORANGA/ES			
CONTEÚDO: DETALHAMENTO - DIMENSÕES DO TAPUME		PROJETISTA:	
DATA: AGOSTO/2023	ÁREA DA EDIFICAÇÃO: 1.876,11 m <sup>2</sup>	ESCALA: 1:500	
KARLLA RIBEIRO MACHADO BOLZAN ENGENHEIRA CIVIL - CREA - ES 48855/D			



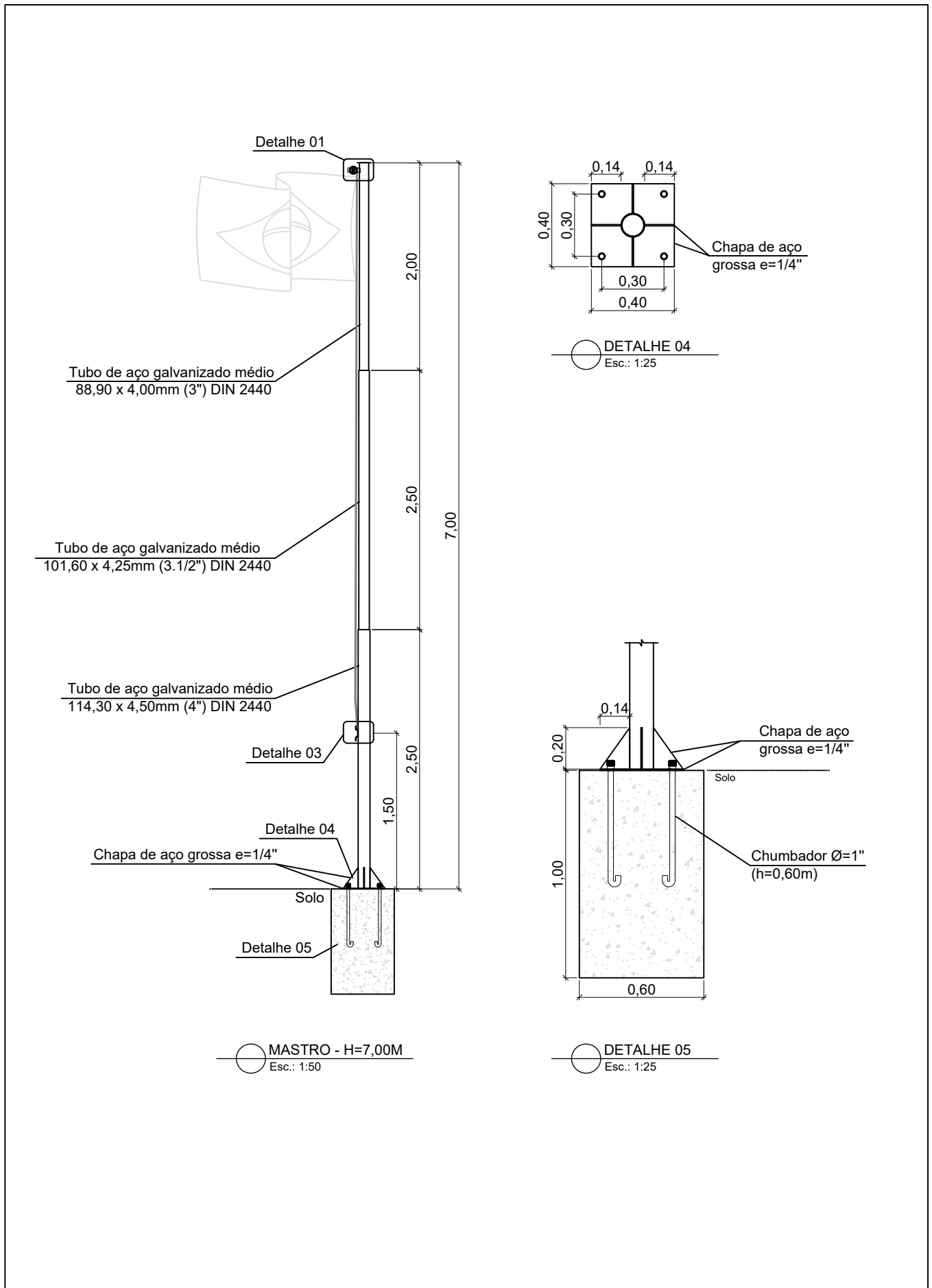
PREFEITURA MUNICIPAL DE ECOPORANGA

PROJETO: REFORMA DA PRAÇA JOÃO CORSINO DE FREITAS			PRANCHA:   <b>01/01</b>
LOCAL: PRAÇA JOÃO CORSINO DE FREITAS, CENTRO - ECOPORANGA/ES			
CONTEÚDO: DET. - PONTO DE TORNEIRA E SUPORTE PARA ESTÁTUA		PROJETISTA:	
DATA: AGOSTO/2023	ÁREA DA EDIFICAÇÃO: 1.876,11 m <sup>2</sup>	ESCALA: 1:25	
			KARLLA RIBEIRO MACHADO BOLZAN ENGENHEIRA CIVIL - CREA - ES 48855/D



PREFEITURA MUNICIPAL DE ECOPORANGA

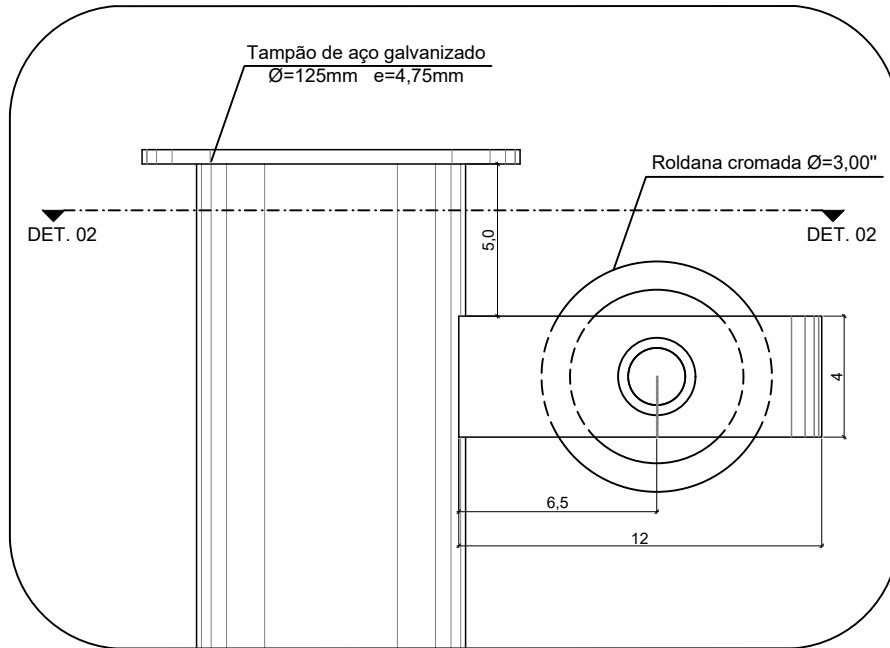
PROJETO: REFORMA DA PRAÇA JOÃO CORSINO DE FREITAS			PRANCHA:  <b>01/03</b>
LOCAL: PRAÇA JOÃO CORSINO DE FREITAS, CENTRO - ECOPORANGA/ES			
CONTEÚDO: DETALHAMENTO - MASTROS DAS BANDEIRAS		PROJETISTA:	
DATA: AGOSTO/2023	ÁREA DA EDIFICAÇÃO: 1.876,11 m <sup>2</sup>	ESCALA: INDICADA	
			KARLLA RIBEIRO MACHADO BOLZAN ENGENHEIRA CIVIL - CREA - ES 48855/D



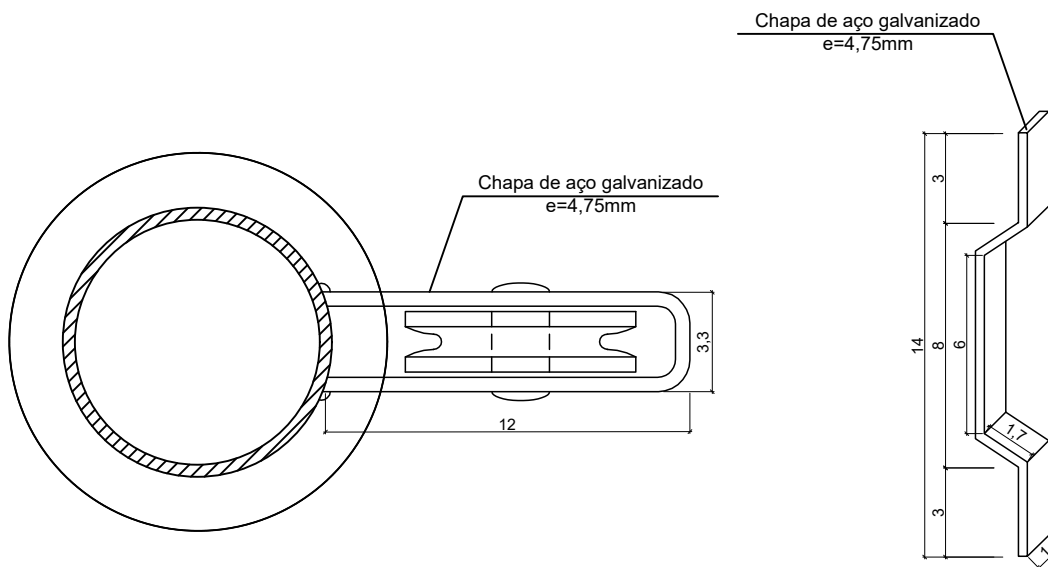
PREFEITURA MUNICIPAL DE ECOPORANGA

PROJETO: REFORMA DA PRAÇA JOÃO CORSINO DE FREITAS			PRANCHA:  <b>02/03</b>
LOCAL: PRAÇA JOÃO CORSINO DE FREITAS, CENTRO - ECOPORANGA/ES			
CONTEÚDO: DETALHAMENTO - MASTROS DAS BANDEIRAS		PROJETISTA:	
DATA: AGOSTO/2023	ÁREA DA EDIFICAÇÃO: 1.876,11 m <sup>2</sup>	ESCALA: INDICADA	
KARLLA RIBEIRO MACHADO BOLZAN ENGENHEIRA CIVIL - CREA - ES 48855/D			





○ DETALHE 01  
Esc.: 1:2,5



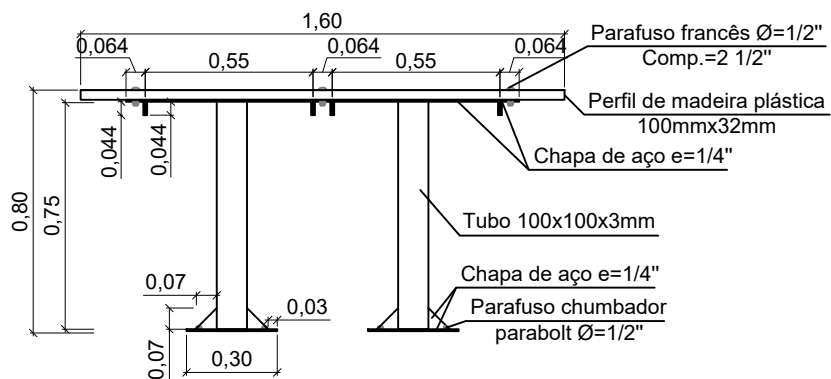
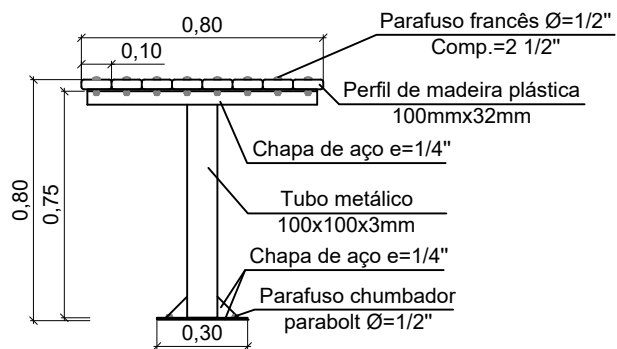
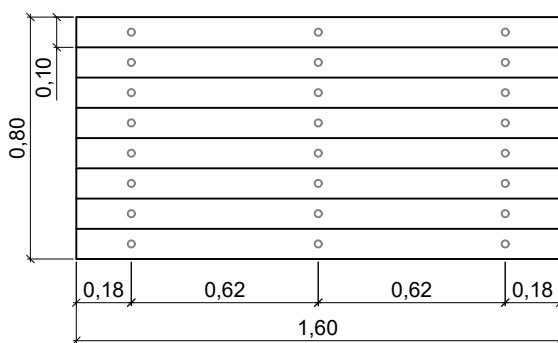
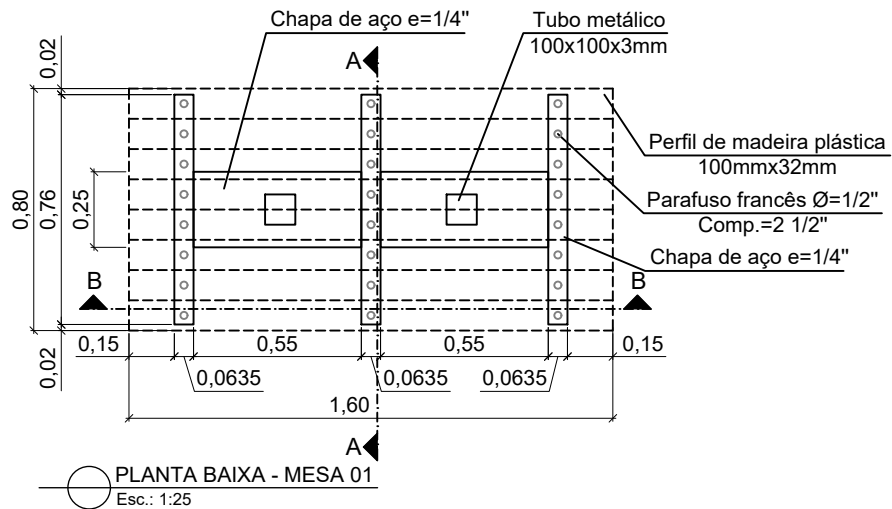
○ DETALHE 02  
Esc.: 1:2,5

○ DETALHE 03  
Esc.: 1:2,5

Observação: Cotas em centímetros.

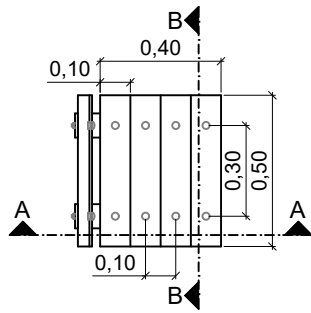
PREFEITURA MUNICIPAL DE ECOPORANGA

PROJETO: REFORMA DA PRAÇA JOÃO CORSINO DE FREITAS			PRANCHA:  <b>03/03</b>
LOCAL: PRAÇA JOÃO CORSINO DE FREITAS, CENTRO - ECOPORANGA/ES			
CONTEÚDO: DETALHAMENTO - MASTROS DAS BANDEIRAS		PROJETISTA:	
DATA: AGOSTO/2023	ÁREA DA EDIFICAÇÃO: 1.876,11 m <sup>2</sup>	ESCALA: 1:2,5	KARLLA RIBEIRO MACHADO BOLZAN ENGENHEIRA CIVIL - CREA - ES 48855/D

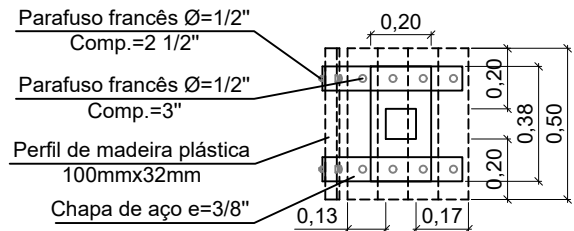


PREFEITURA MUNICIPAL DE ECOPORANGA

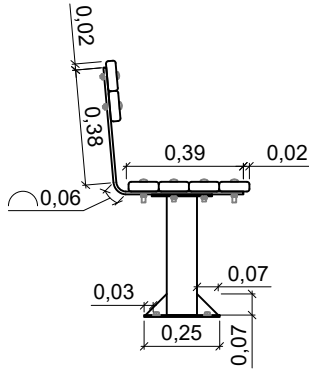
PROJETO: REFORMA DA PRAÇA JOÃO CORSINO DE FREITAS			PRANCHA:   <b>01/02</b>
LOCAL: PRAÇA JOÃO CORSINO DE FREITAS, CENTRO - ECOPORANGA/ES			
CONTEÚDO: DETALHAMENTO MESA COM QUATRO CADEIRAS		PROJETISTA:	
DATA: SETEMBRO/2023	ÁREA DA EDIFICAÇÃO: 1.876,11 m <sup>2</sup>	ESCALA: 1:25	
			KARLLA RIBEIRO MACHADO BOLZAN ENGENHEIRA CIVIL - CREA - ES 48855/D



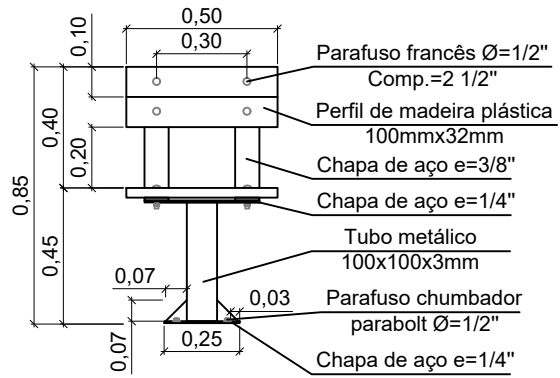
PLANTA BAIXA - CADEIRA  
Esc.: 1:25



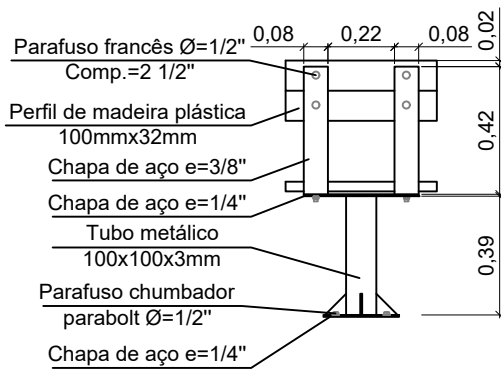
PLANTA BAIXA - CADEIRA  
Esc.: 1:25



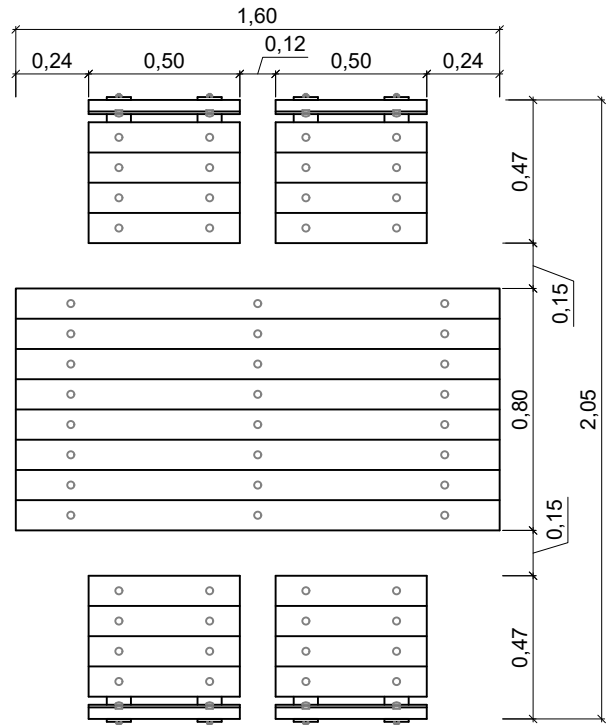
CORTE AA - CADEIRA  
Esc.: 1:25



CORTE BB - CADEIRA  
Esc.: 1:25



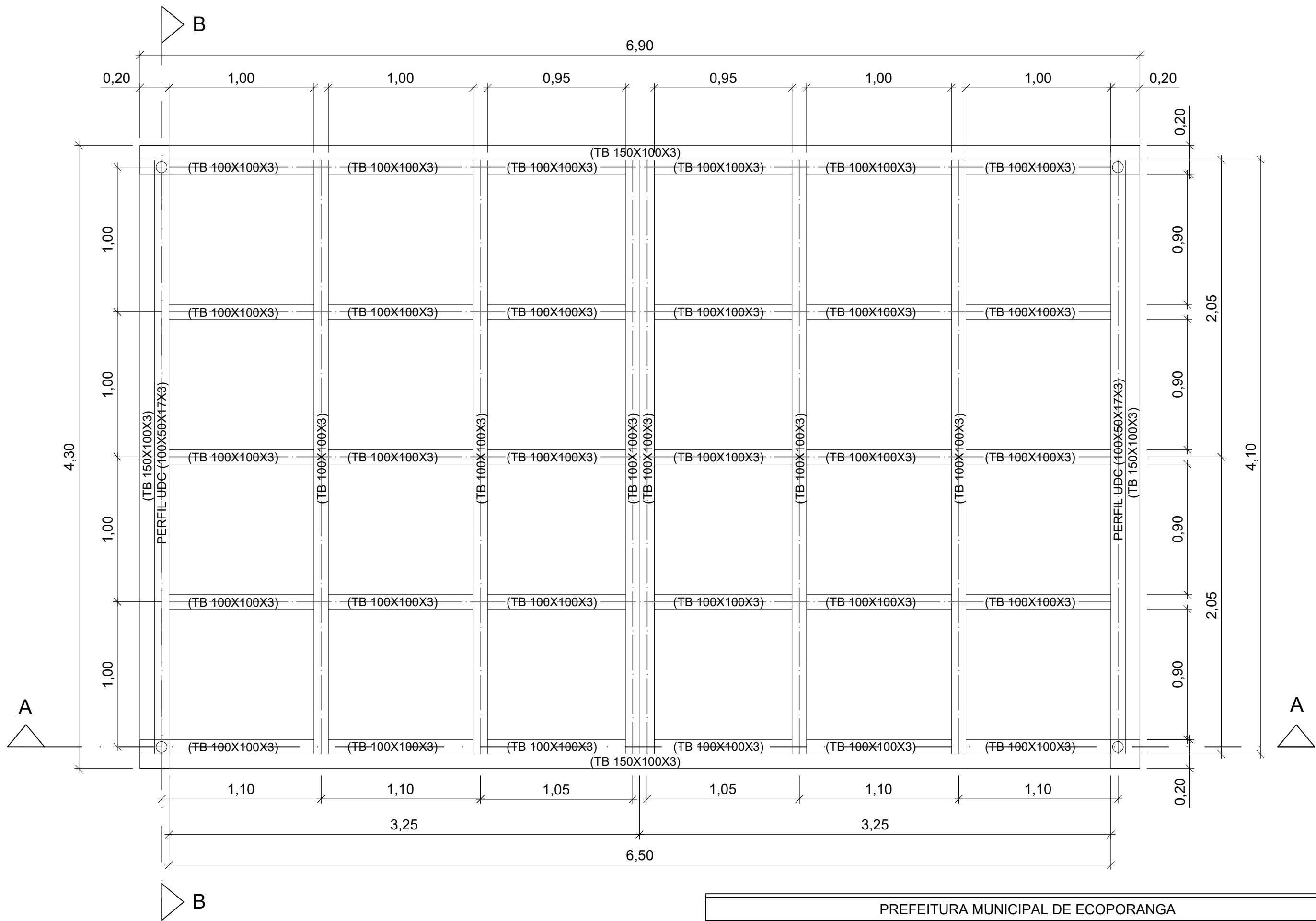
VISTA POSTERIOR - CADEIRA  
Esc.: 1:25



VISTA SUPERIOR - MESA E CADEIRAS  
Esc.: 1:25

PREFEITURA MUNICIPAL DE ECOPORANGA

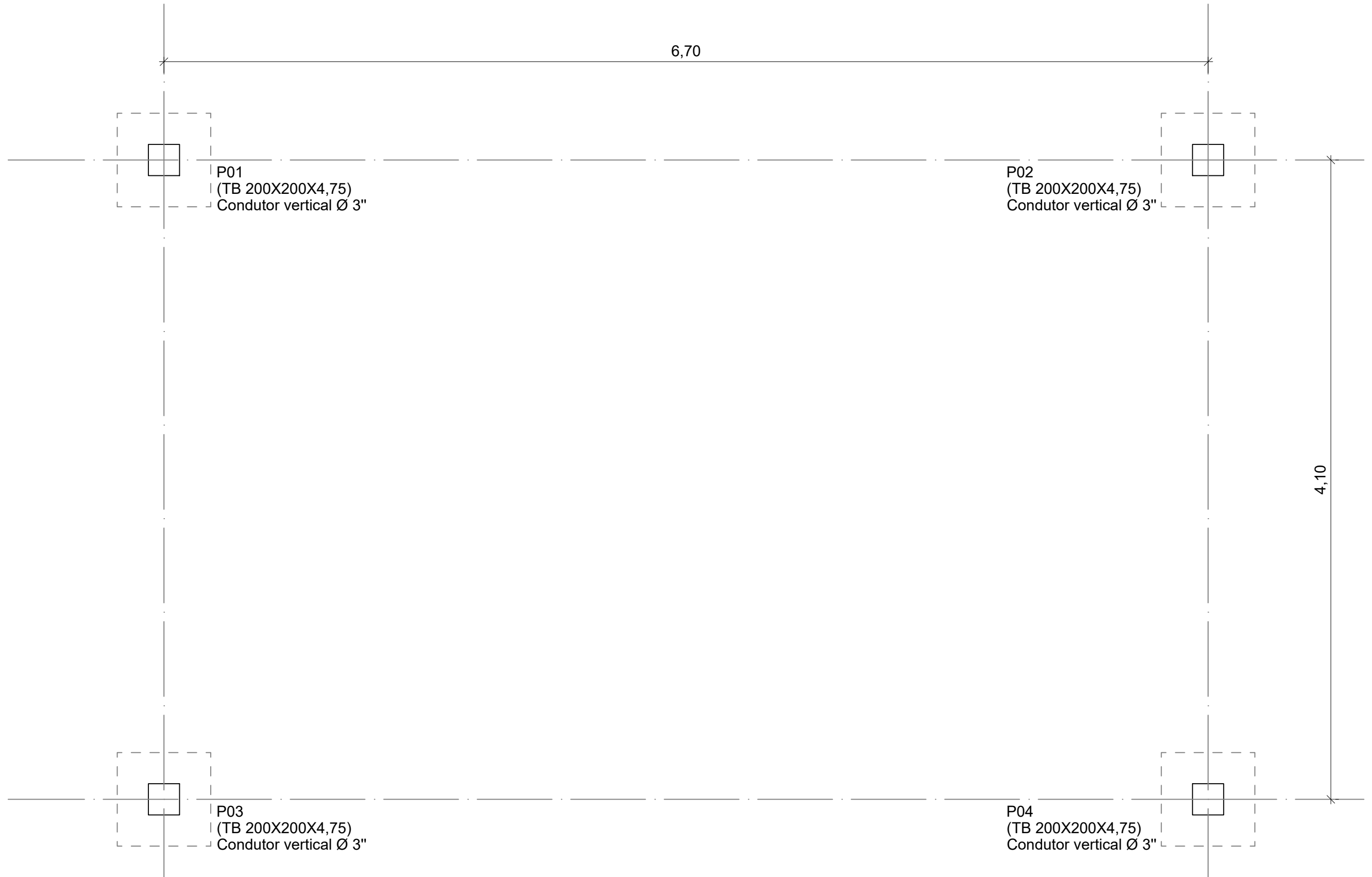
PROJETO: REFORMA DA PRAÇA JOÃO CORSINO DE FREITAS			PRANCHA:  02/02
LOCAL: PRAÇA JOÃO CORSINO DE FREITAS, CENTRO - ECOPORANGA/ES			
CONTEÚDO: DETALHAMENTO MESA COM QUATRO CADEIRAS		PROJETISTA:	
DATA: SETEMBRO/2023	ÁREA DA EDIFICAÇÃO: 1.876,11 m <sup>2</sup>	ESCALA: 1:25	KARLLA RIBEIRO MACHADO BOLZAN ENGENHEIRA CIVIL - CREA - ES 48855/D



PLANTA BAIXA - PERGOLADO 01

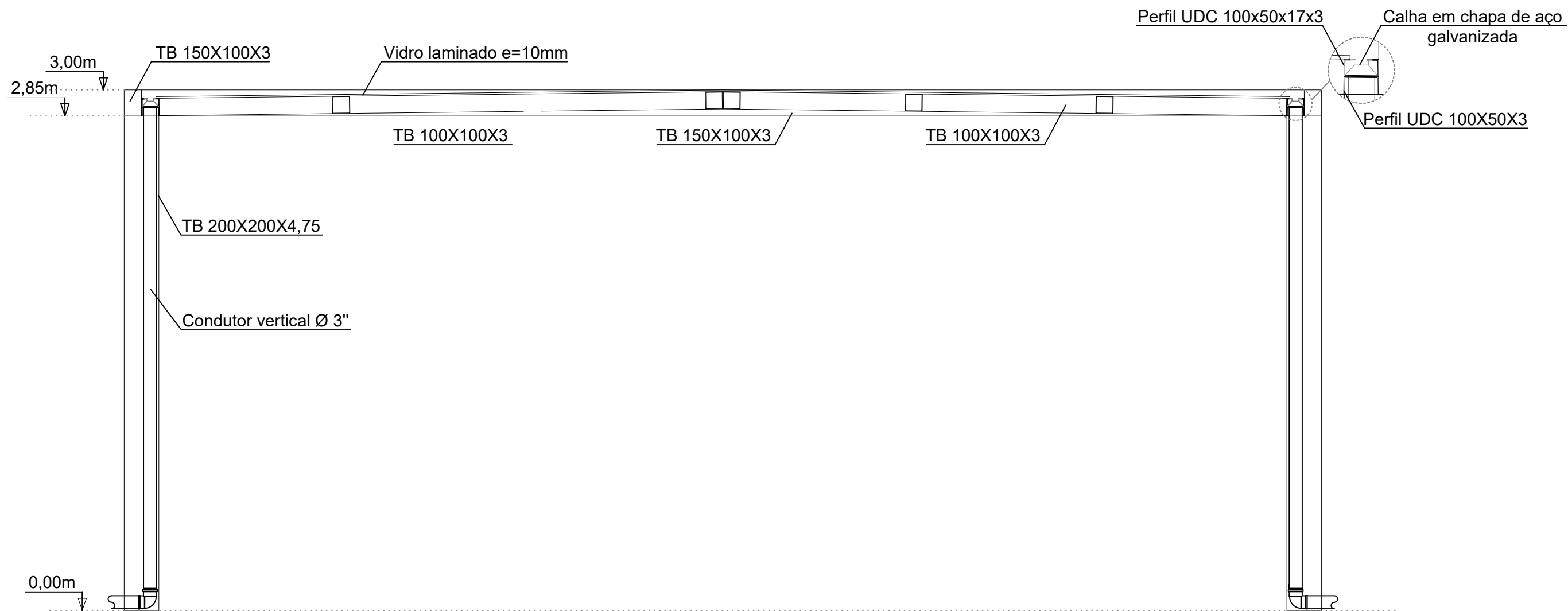
Esc.: 1:25

<b>PREFEITURA MUNICIPAL DE ECOPORANGA</b>			
PROJETO: REFORMA DA PRAÇA JOÃO CORSINO DE FREITAS			PRANCHA:
LOCAL: PRAÇA JOÃO CORSINO DE FREITAS, CENTRO - ECOPORANGA/ES			<b>01/08</b>
CONTEÚDO: PLANTA BAIXA - PERGOLADO 01		PROJETISTA:	
DATA: AGOSTO/2023	ÁREA DA EDIFICAÇÃO: 1.876,11m <sup>2</sup>	ESCALA: INDICADA	KARLLA RIBEIRO MACHADO BOLZAN ENGENHEIRA CIVIL - CREA - ES 48855/D



○ PLANTA DE LOCAÇÃO - PERGOLADO 01  
Esc.: 1:25

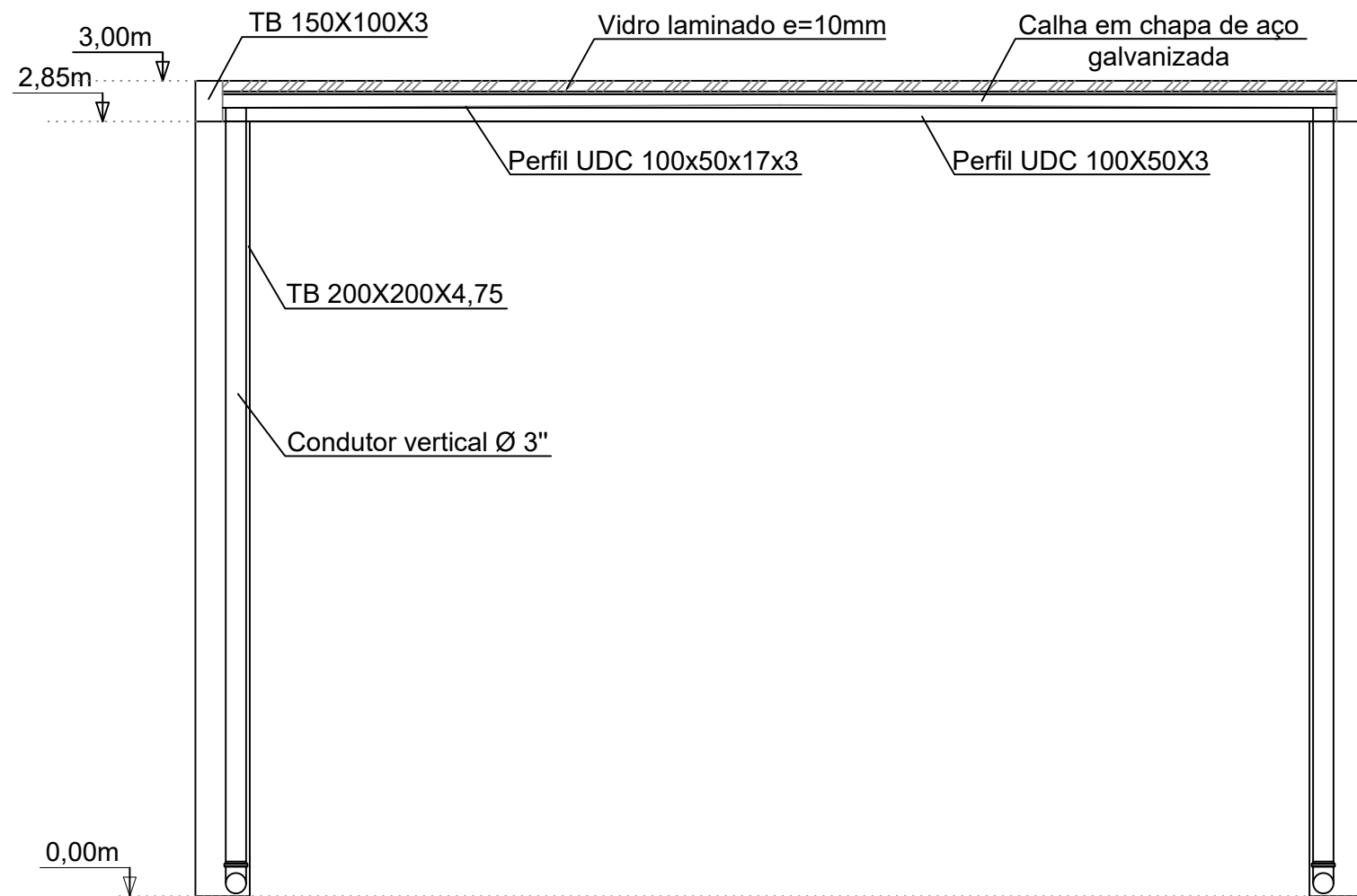
<b>PREFEITURA MUNICIPAL DE ECOPORANGA</b>			
PROJETO: REFORMA DA PRAÇA JOÃO CORSINO DE FREITAS			PRANCHA:  <b>02/08</b>
LOCAL: PRAÇA JOÃO CORSINO DE FREITAS, CENTRO - ECOPORANGA/ES			
CONTEÚDO: PLANTA DE LOCAÇÃO - PERGOLADO 01		PROJETISTA:	
DATA: AGOSTO/2023	ÁREA DA EDIFICAÇÃO: 1.876,11m <sup>2</sup>	ESCALA: INDICADA	KARLLA RIBEIRO MACHADO BOLZAN ENGENHEIRA CIVIL - CREA - ES 48855/D



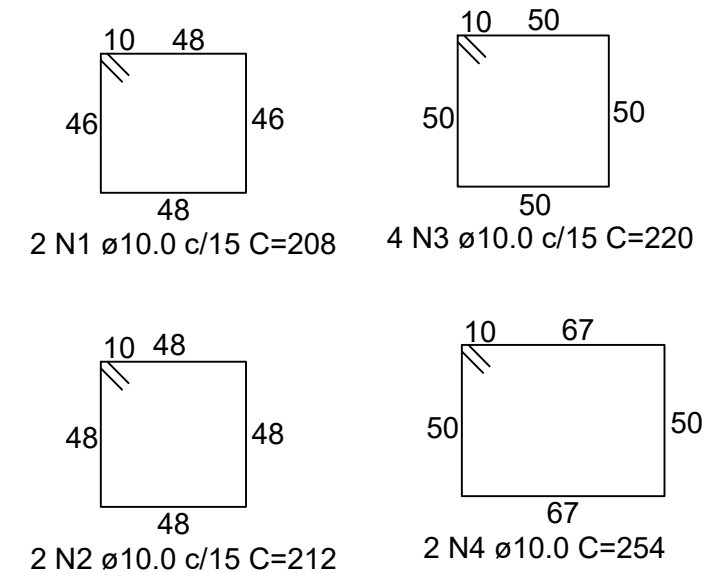
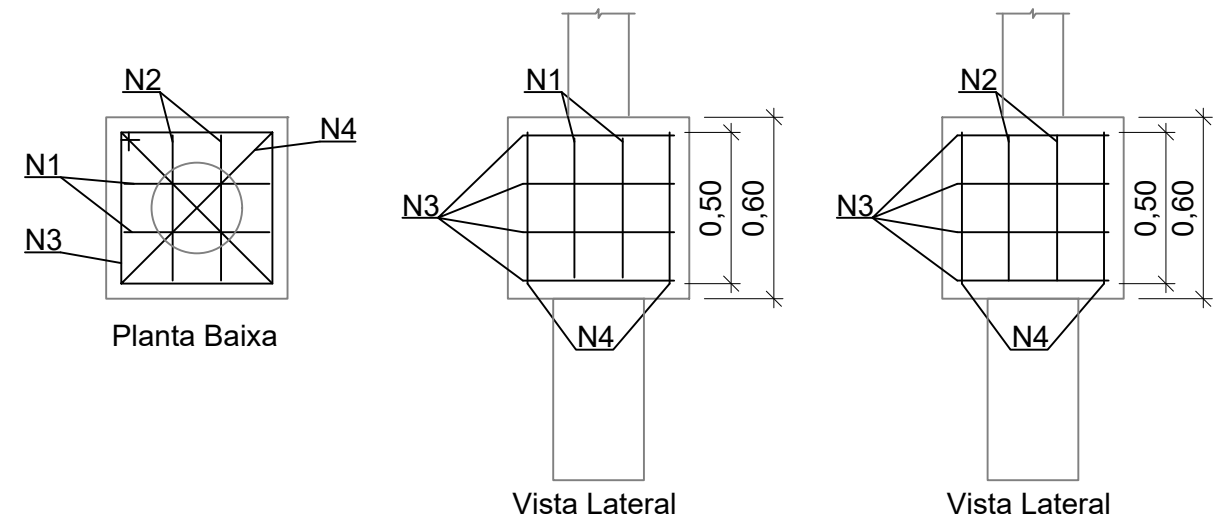
○ CORTE AA - PERGOLADO 01  
Esc.: 1:25

Materiais
Tubo metálico quadrado 200mm x 200mm x 4,75mm
Tubo metálico retangular 150mm x 100mm x 3mm
Tubo metálico quadrado 100mm x 100mm x 3mm
Perfil de aço UDC Enrij. 100mm x 50mm x 17mm x 3mm
Perfil de aço UDC 100mm x 50mm x 3mm
Chumbador de aço Ø 1" - 600mm
Chapa de aço grossa e=1/4"
Calha em chapa de aço galvanizado n.º 24
Condutor vertical em PVC Ø 3"
Vidro comum laminado liso - e=10mm

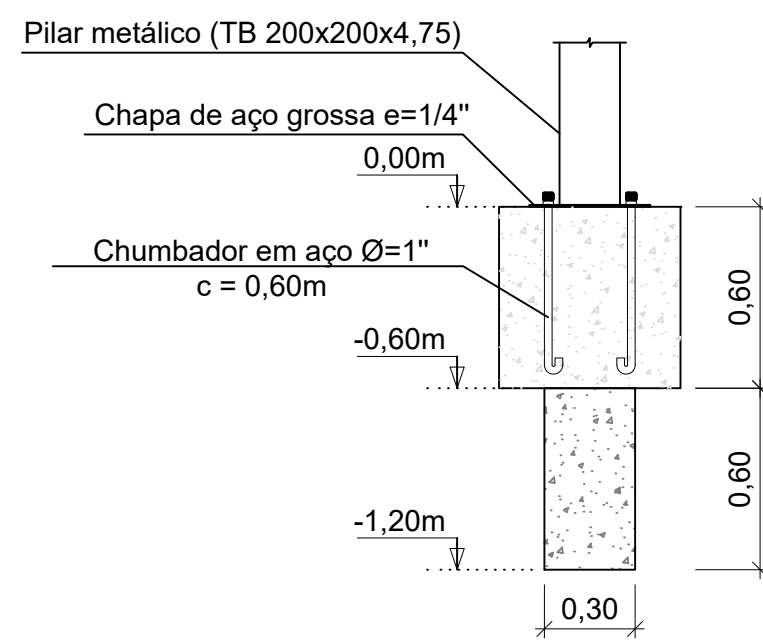
PREFEITURA MUNICIPAL DE ECOPORANGA			
PROJETO:	REFORMA DA PRAÇA JOÃO CORSINO DE FREITAS		PRANCHA:
LOCAL:	PRAÇA JOÃO CORSINO DE FREITAS, CENTRO - ECOPORANGA/ES		03/08
CONTEÚDO:	CORTE AA - PERGOLADO 01		
DATA:	ÁREA DA EDIFICAÇÃO:	ESCALA:	PROJETISTA:
AGOSTO/2023	1.876,11m <sup>2</sup>	INDICADA	KARLLA RIBEIRO MACHADO BOLZAN ENGENHEIRA CIVIL - CREA - ES 48855/D



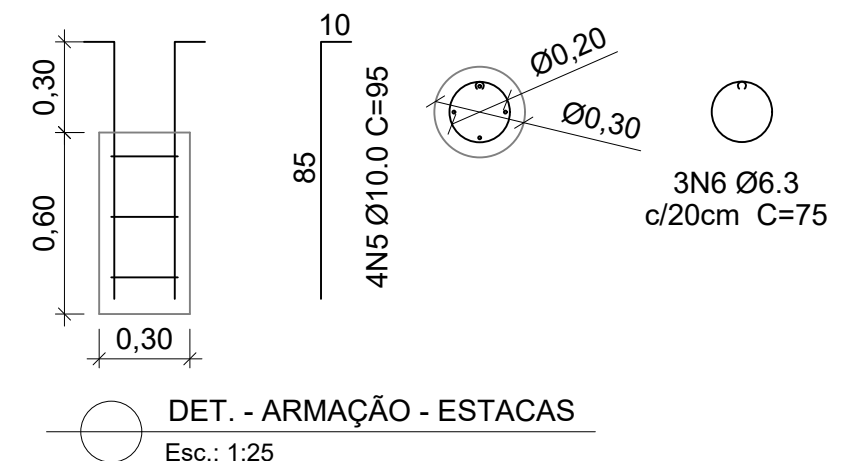
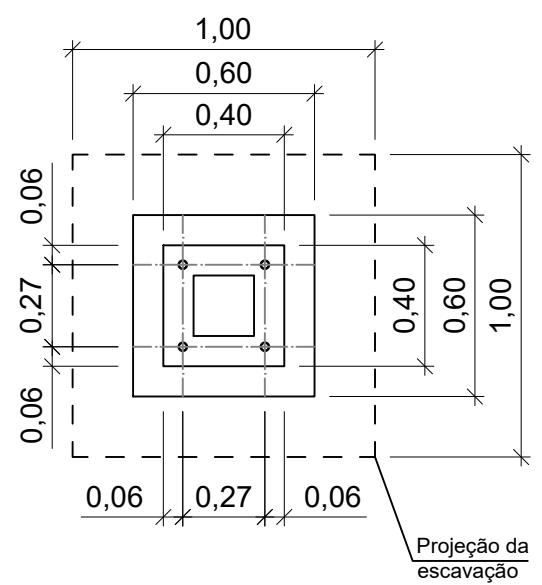
○ CORTE BB - PERGOLADO 01  
Esc.: 1:25



○ DET. - ARMAÇÃO - BLOCOS DE COROAMENTO  
Esc.: 1:25

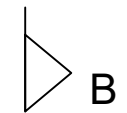
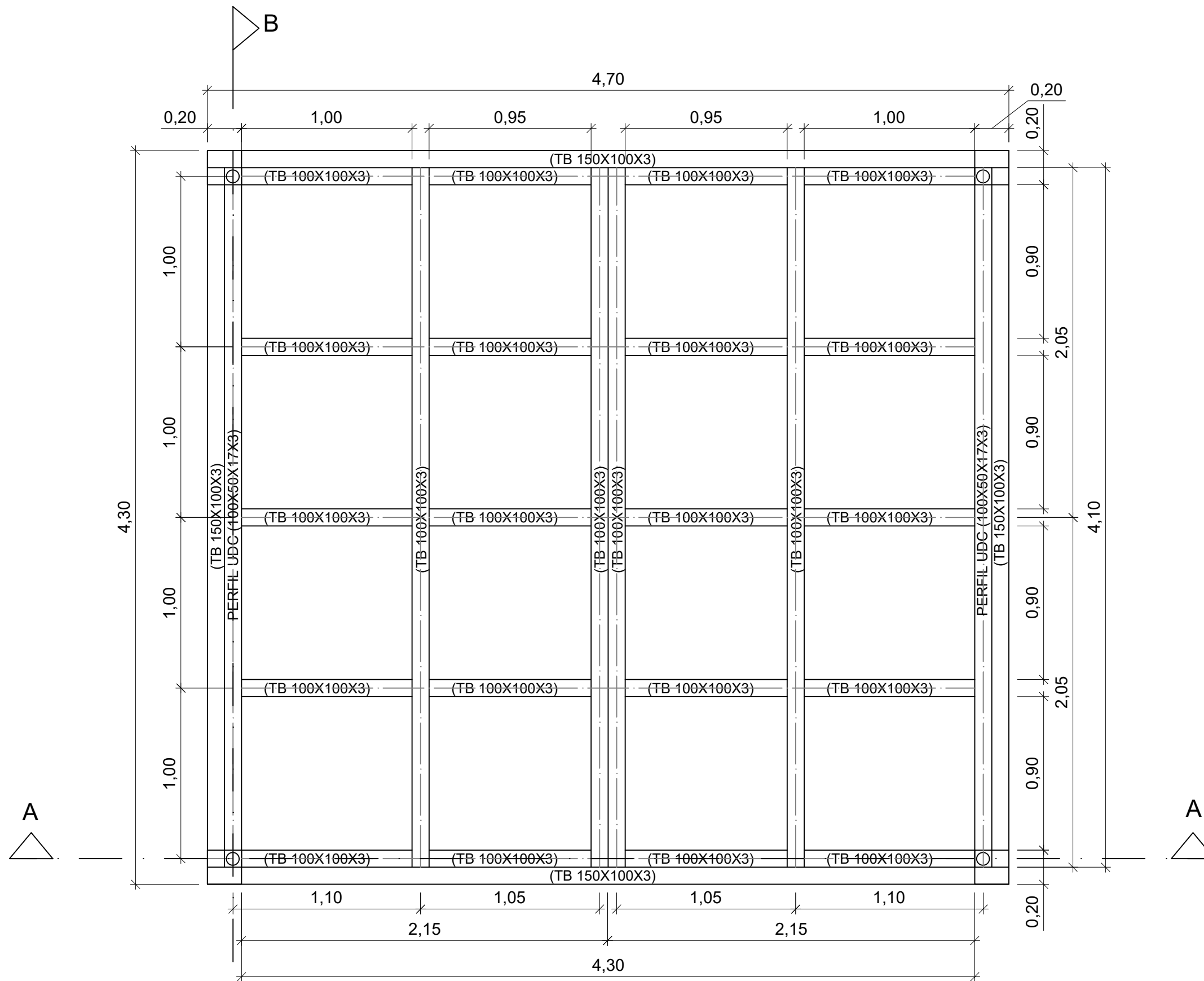


○ DETALHAMENTO - FUNDAÇÃO  
Esc.: 1:25



○ DET. - ARMAÇÃO - ESTACAS  
Esc.: 1:25

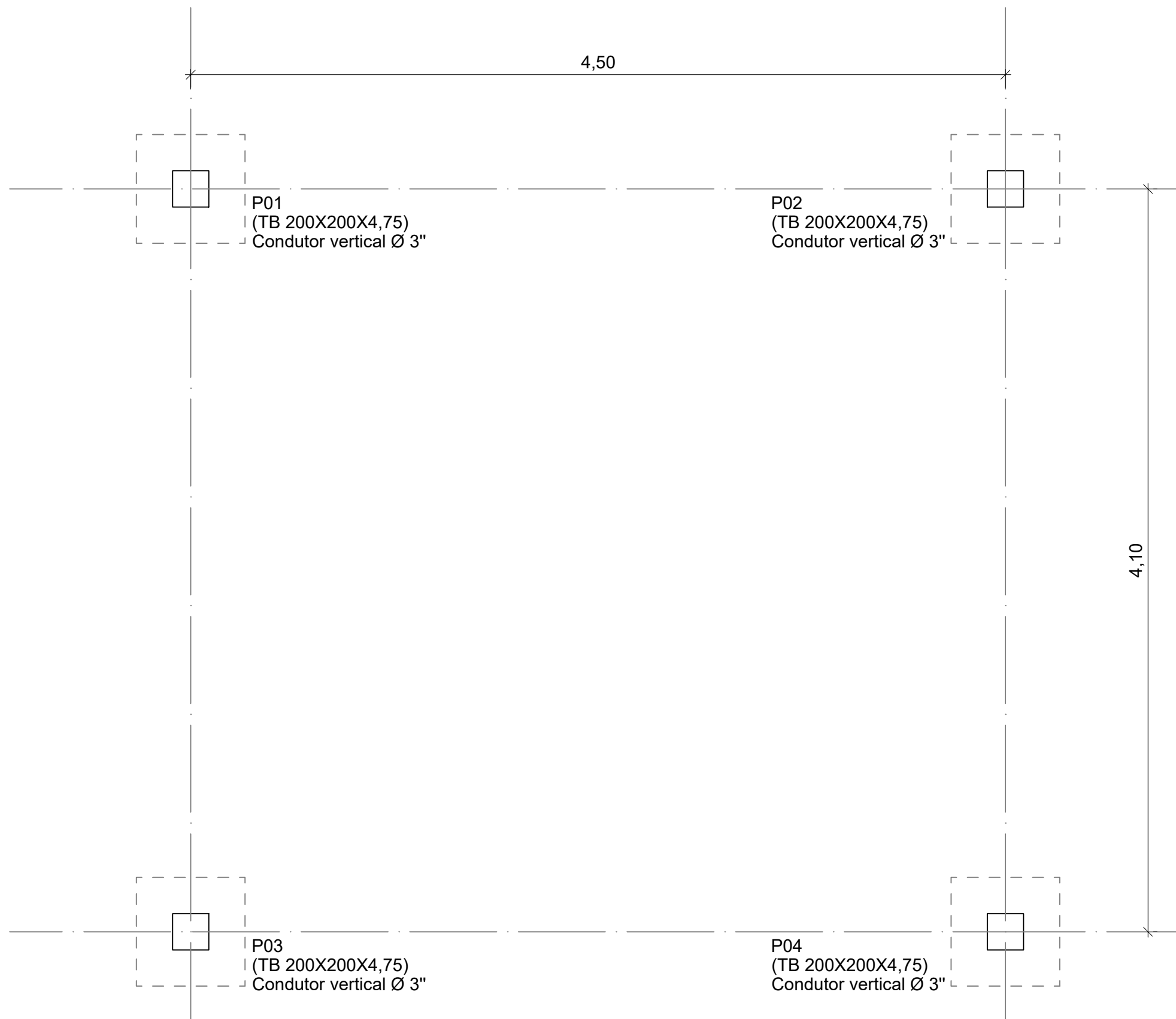
<b>PREFEITURA MUNICIPAL DE ECOPORANGA</b>			
PROJETO: REFORMA DA PRAÇA JOÃO CORSINO DE FREITAS			PRANCHA:
LOCAL: PRAÇA JOÃO CORSINO DE FREITAS, CENTRO - ECOPORANGA/ES			<b>04/08</b>
CONTEÚDO: CORTE BB E ESTRUTURAL - PERGOLADO 01		PROJETISTA:	
DATA: AGOSTO/2023	ÁREA DA EDIFICAÇÃO: 1.876,11m <sup>2</sup>	ESCALA: INDICADA	KARLLA RIBEIRO MACHADO BOLZAN ENGENHEIRA CIVIL - CREA - ES 48855/D

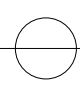


○ PLANTA BAIXA - PERGOLADO 02  
Esc.: 1:25

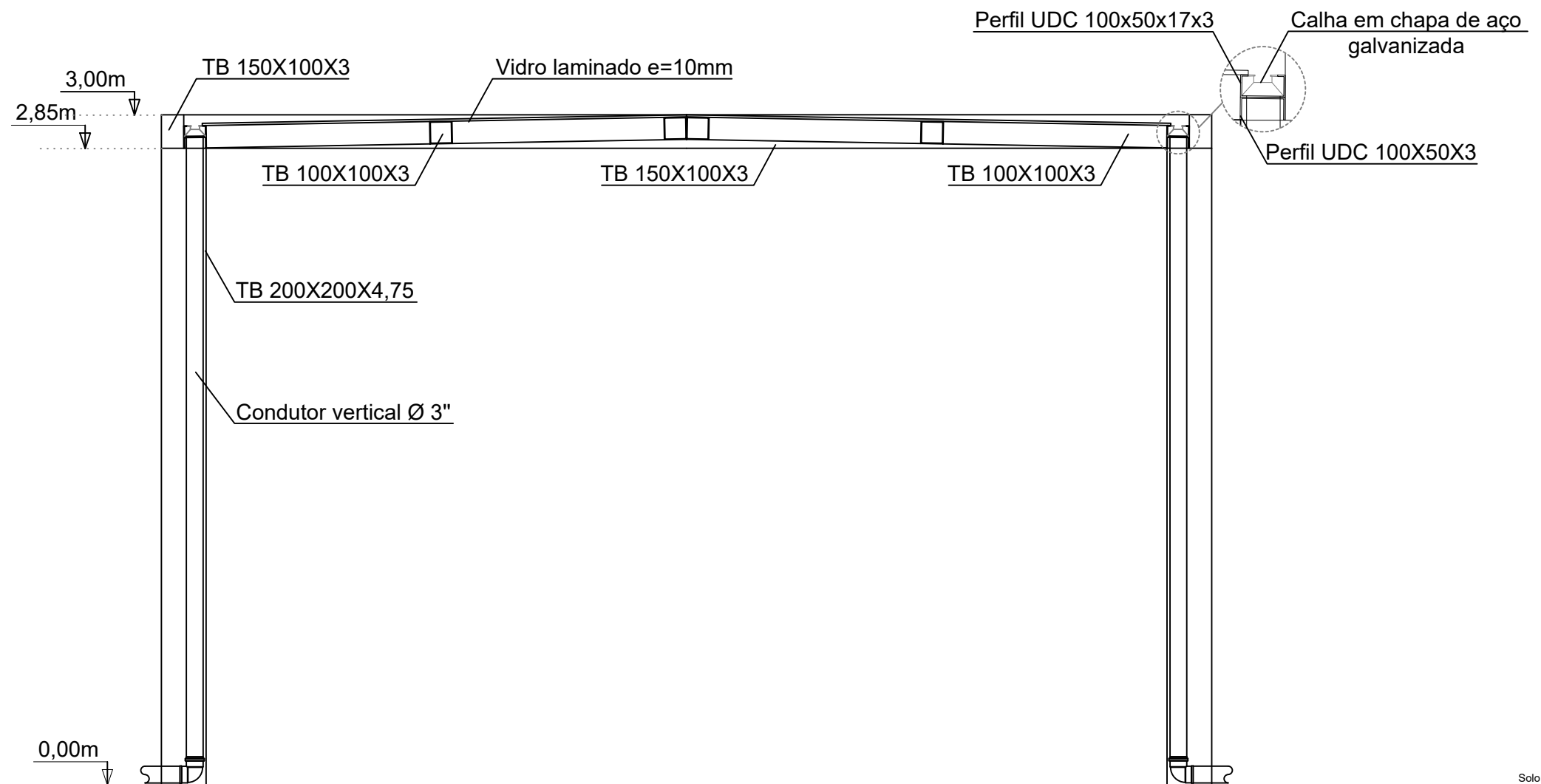
<b>PREFEITURA MUNICIPAL DE ECOPORANGA</b>			
PROJETO: REFORMA DA PRAÇA JOÃO CORSINO DE FREITAS			PRANCHA:
LOCAL: PRAÇA JOÃO CORSINO DE FREITAS, CENTRO - ECOPORANGA/ES			<b>05/08</b>
CONTEÚDO: PLANTA BAIXA - PERGOLADO 02		PROJETISTA:	
DATA: AGOSTO/2023	ÁREA DA EDIFICAÇÃO: 1.876,11m <sup>2</sup>	ESCALA: INDICADA	KARLLA RIBEIRO MACHADO BOLZAN ENGENHEIRA CIVIL - CREA - ES 48855/D






**PLANTA DE LOCAÇÃO - PERGOLADO 02**  
 Esc.: 1:25

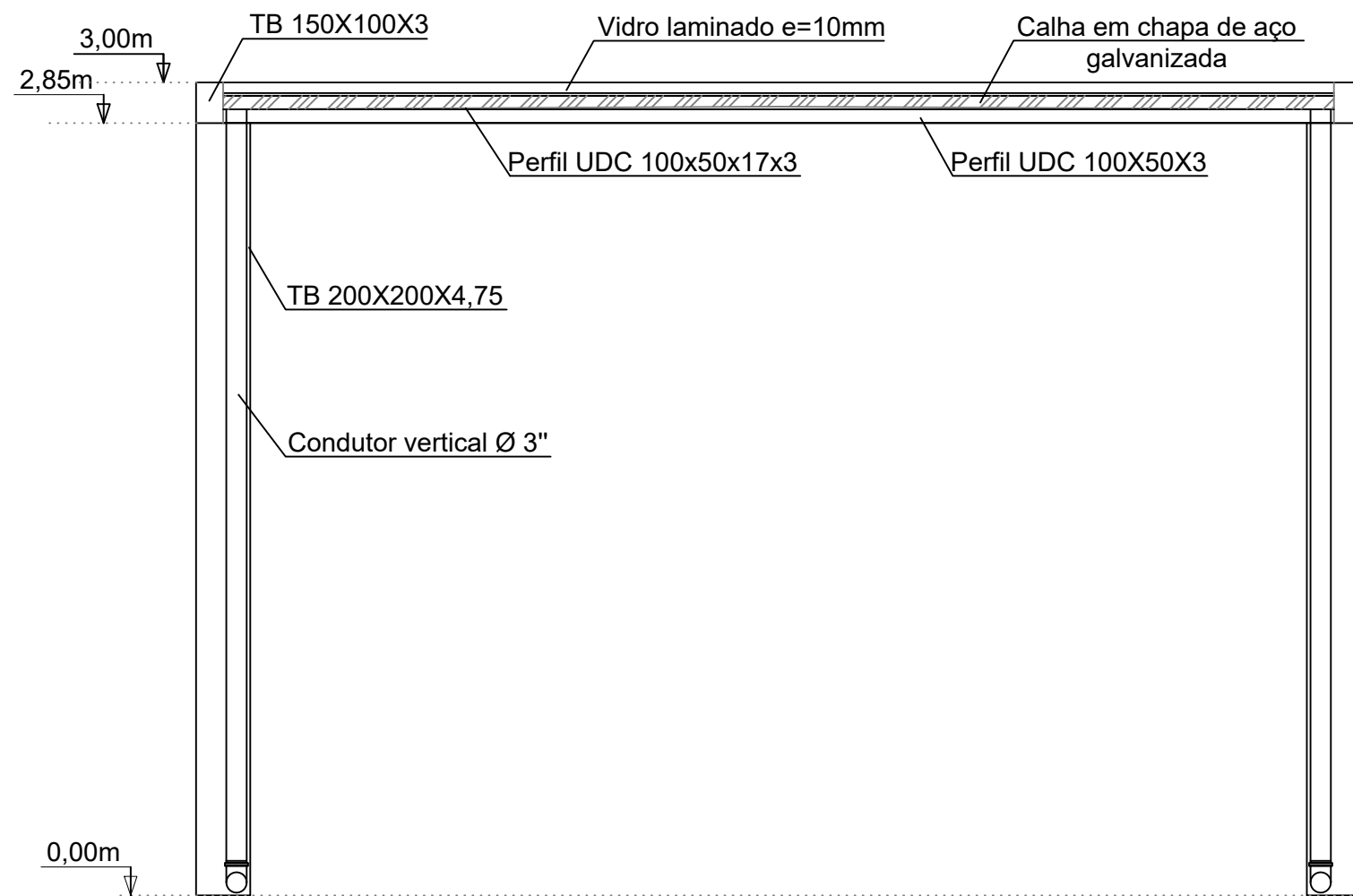
<b>PREFEITURA MUNICIPAL DE ECOPORANGA</b>			
PROJETO: REFORMA DA PRAÇA JOÃO CORSINO DE FREITAS			PRANCHA:
LOCAL: PRAÇA JOÃO CORSINO DE FREITAS, CENTRO - ECOPORANGA/ES			
CONTEÚDO: PLANTA DE LOCAÇÃO - PERGOLADO 02		PROJETISTA:	
DATA: AGOSTO/2023	ÁREA DA EDIFICAÇÃO: 1.876,11m <sup>2</sup>	ESCALA: INDICADA	KARLLA RIBEIRO MACHADO BOLZAN ENGENHEIRA CIVIL - CREA - ES 48855/D
			<b>06/08</b>



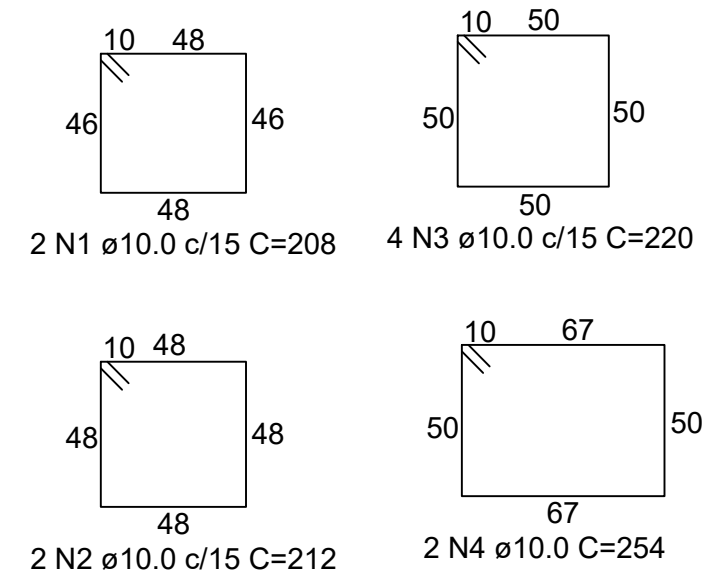
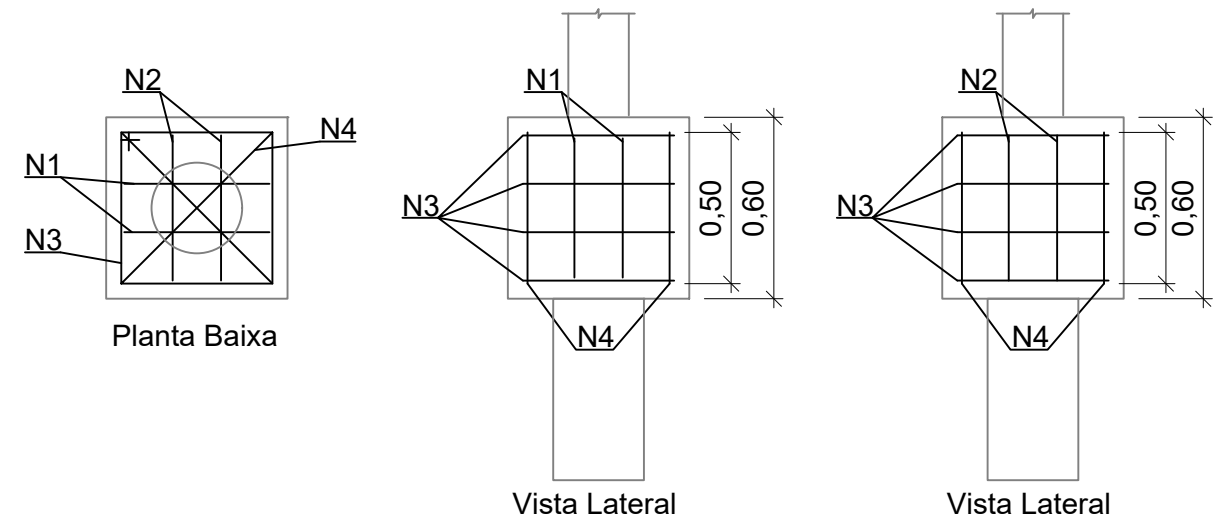
○ CORTE AA - PERGOLADO 02  
Esc.: 1:25

Materiais
Tubo metálico quadrado 200mm x 200mm x 4,75mm
Tubo metálico retangular 150mm x 100mm x 3mm
Tubo metálico quadrado 100mm x 100mm x 3mm
Perfil de aço UDC Enrij. 100mm x 50mm x 17mm x 3mm
Perfil de aço UDC 100mm x 50mm x 3mm
Chumbador de aço Ø 1" - 600mm
Chapa de aço grossa e=1/4"
Calha em chapa de aço galvanizado n.º 16
Conductor vertical em PVC Ø 3"
Vidro comum laminado liso - e=10mm

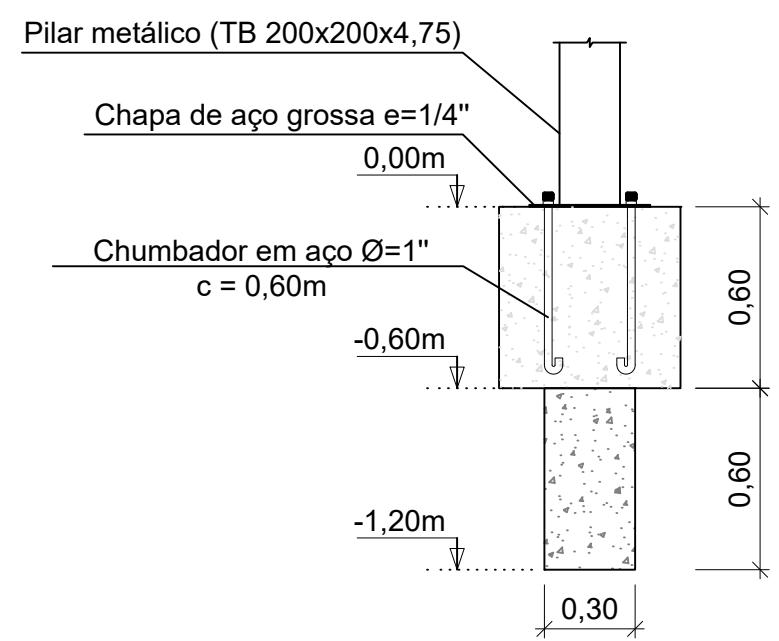
PREFEITURA MUNICIPAL DE ECOPORANGA			
PROJETO:	REFORMA DA PRAÇA JOÃO CORSINO DE FREITAS		PRANCHA:
LOCAL:	PRAÇA JOÃO CORSINO DE FREITAS, CENTRO - ECOPORANGA/ES		07/08
CONTEÚDO:	CORTE AA - PERGOLADO 02		
DATA:	ÁREA DA EDIFICAÇÃO:	ESCALA:	PROJETISTA:
AGOSTO/2023	1.876,11m <sup>2</sup>	INDICADA	KARLLA RIBEIRO MACHADO BOLZAN ENGENHEIRA CIVIL - CREA - ES 48855/D



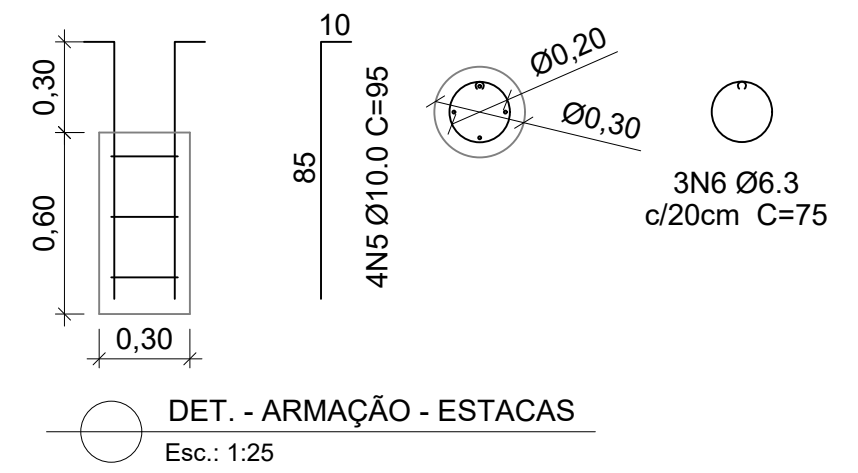
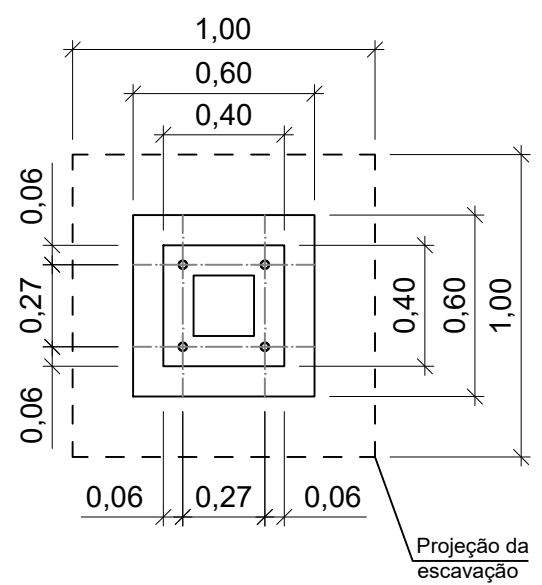
○ CORTE BB - PERGOLADO 02  
Esc.: 1:25



○ DET. - ARMAÇÃO - BLOCOS DE COROAMENTO  
Esc.: 1:25



○ DETALHAMENTO - FUNDAÇÃO  
Esc.: 1:25



○ DET. - ARMAÇÃO - ESTACAS  
Esc.: 1:25

<b>PREFEITURA MUNICIPAL DE ECOPORANGA</b>			
PROJETO: REFORMA DA PRAÇA JOÃO CORSINO DE FREITAS			PRANCHA:  <b>08/08</b>
LOCAL: PRAÇA JOÃO CORSINO DE FREITAS, CENTRO - ECOPORANGA/ES			
CONTEÚDO: CORTE BB E ESTRUTURAL - PERGOLADO 02		PROJETISTA:	
DATA: AGOSTO/2023	ÁREA DA EDIFICAÇÃO: 1.876,11m <sup>2</sup>	ESCALA: INDICADA	KARLLA RIBEIRO MACHADO BOLZAN ENGENHEIRA CIVIL - CREA - ES 48855/D

# SUGESTÃO DE MONTAGEM QDG

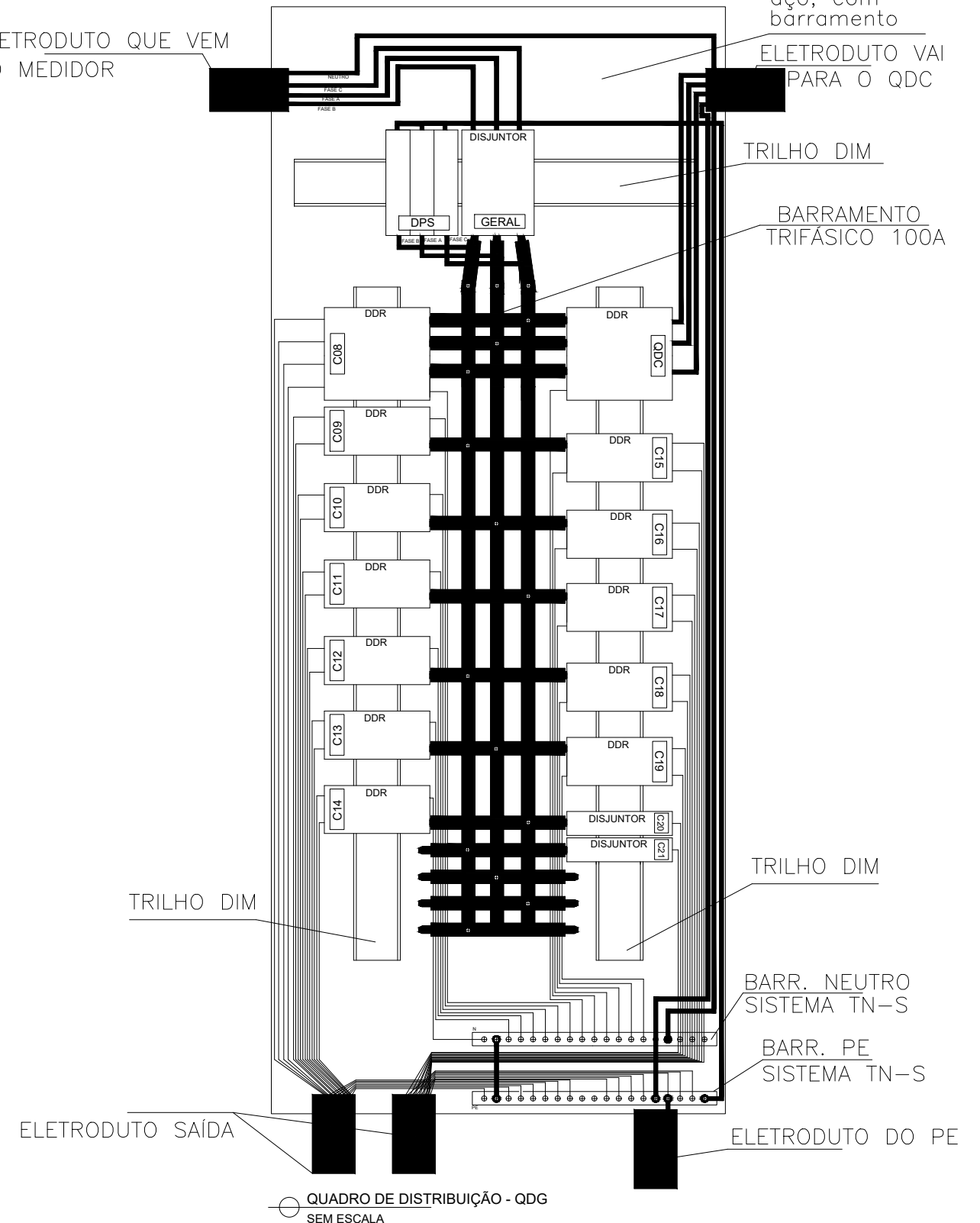
ELETRODUTO QUE VEM DO MEDIDOR

Quadro para 56 disjuntores em aço, com barramento

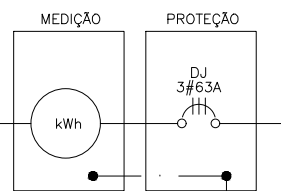
ELETRODUTO VAI PARA O QDC

TRILHO DIM

BARRAMENTO TRIFÁSICO 100A

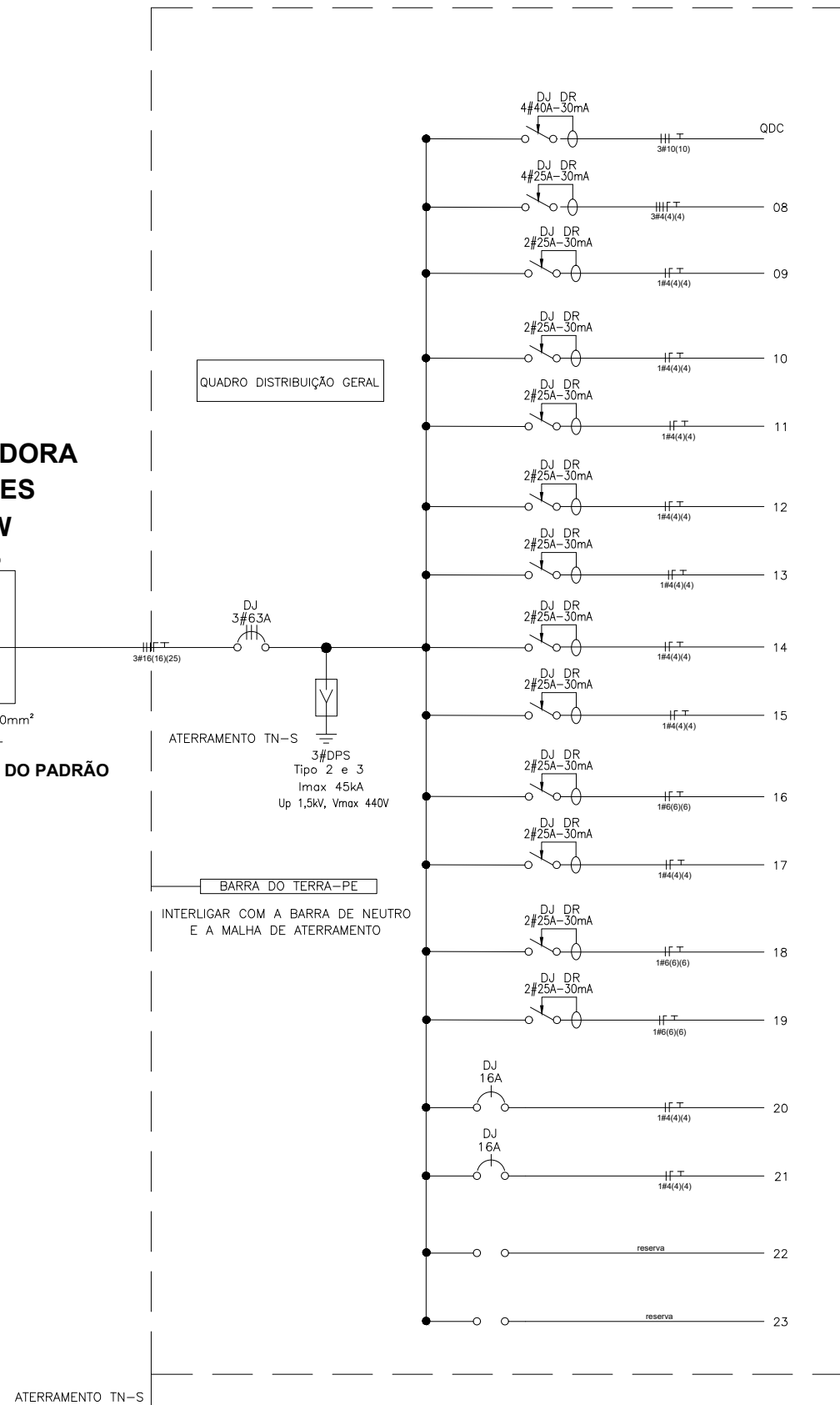


## UNIDADE CONSUMIDORA PADRÃO EDP ES T1 ATÉ 26KW



ATERRAMENTO DO PADRÃO

QUADRO DISTRIBUIÇÃO GERAL



ATERRAMENTO TN-S

INTERLIGAR COM A MALHA DE ATERRAMENTO

DIAGRAMA UNIFILAR QDG SEM ESCALA



## PREFEITURA MUNICIPAL DE ECOPORANGA

OBRA:	REFORMA DA PRAÇA JOÃO CORCINO DE FREITAS	PRANCHA:	A3 04 / 06
LOCAL:	PRAÇA JOÃO CORCINO DE FREITAS, ECOPORANGA-ES	RESPONSÁVEL E PROJETISTA:	<b>Fábio Caetano de Souza</b> ENG. ELETRICISTA - CREA: ES-016293/D
CONTEÚDO:	DIAGRAMA UNIFILAR E MONTAGEM DO QDG	ÁREA TOTAL:	1.876,11 m <sup>2</sup>
DATA:	OUTUBRO / 2023	ESCALA:	INDICADA

### ESQUEMA TÍPICO DE FORÇA

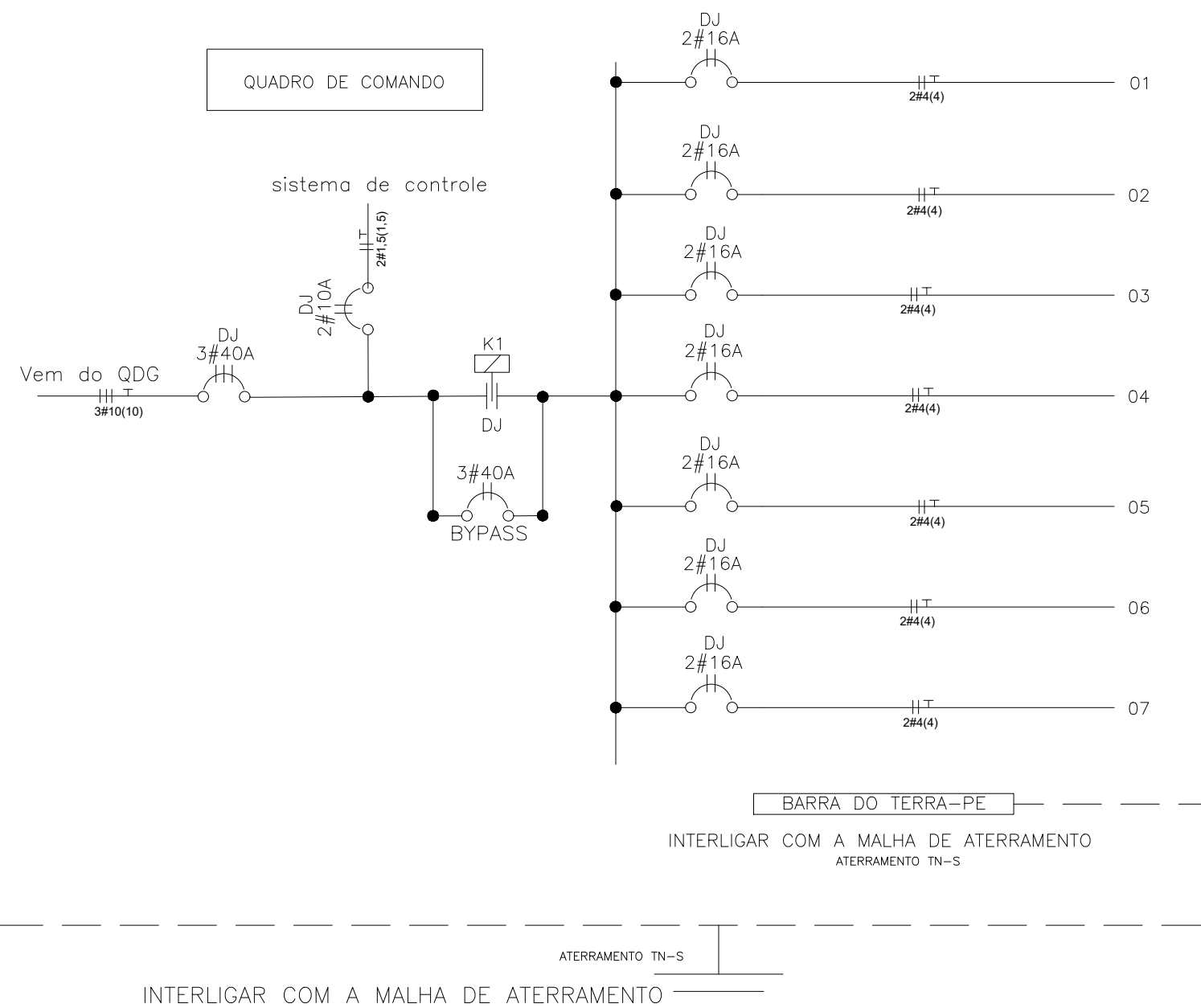


DIAGRAMA UNIFILAR QDC  
SEM ESCALA

### ESQUEMA TÍPICO DE FORÇA

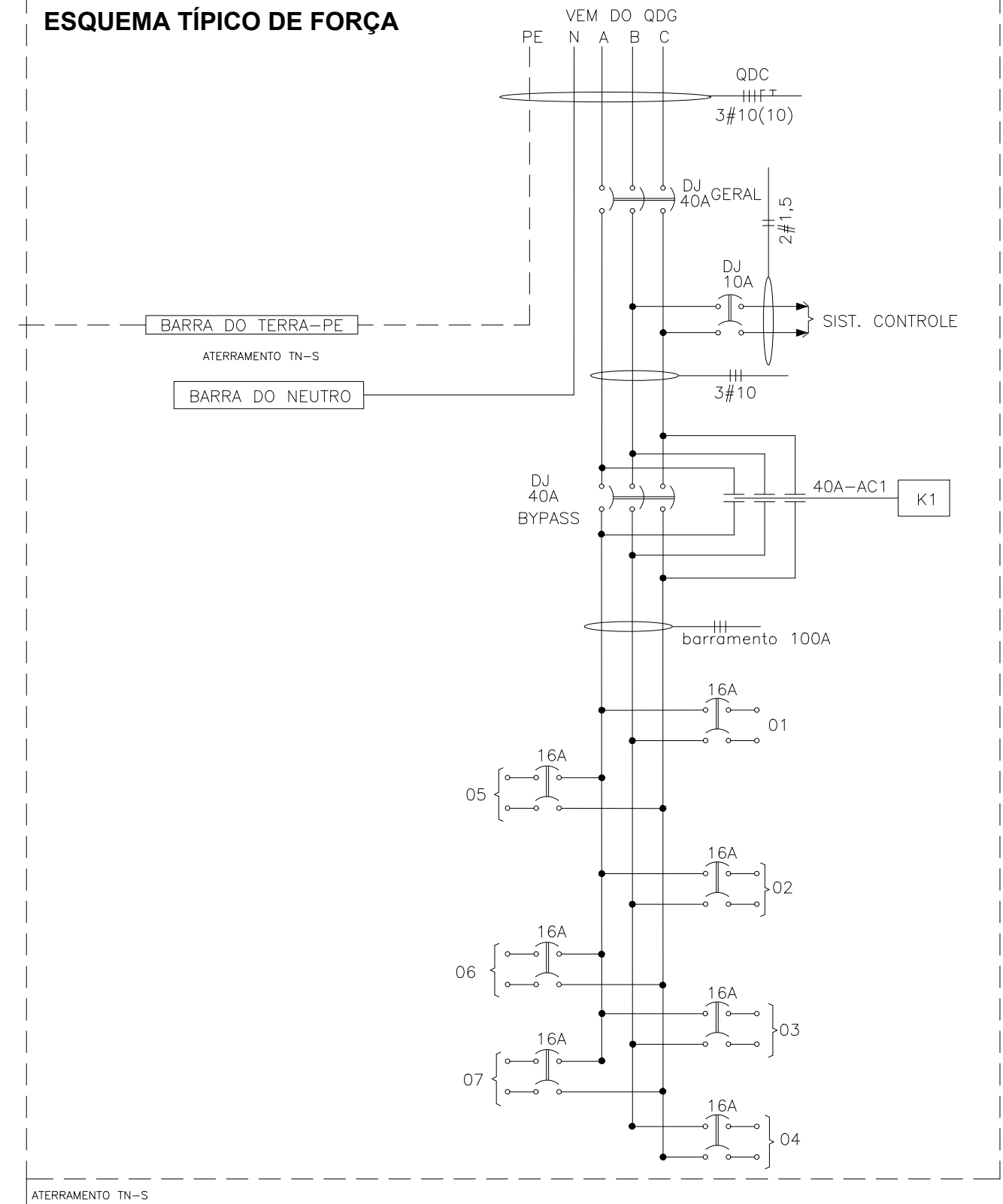



DIAGRAMA TRIFILAR QDC  
SEM ESCALA

 <b>PREFEITURA MUNICIPAL DE ECOPORANGA</b>		<b>PRANCHA:</b>  <b>A3</b> <b>05 / 06</b>
<b>OBRA:</b> REFORMA DA PRAÇA JOÃO CORCINO DE FREITAS		
<b>LOCAL:</b> PRAÇA JOÃO CORCINO DE FREITAS, ECOPORANGA-ES		<b>RESPONSÁVEL E PROJETISTA:</b> <b>Fábio Caetano de Souza</b> <small>ENG. ELETRICISTA - CREA: ES-016293/D</small>
<b>CONTEÚDO:</b> DIAGRAMA UNIFILAR E TRIFILAR DO QDC		
<b>DATA:</b> OUTUBRO / 2023	<b>ESCALA:</b> INDICADA	<b>ÁREA TOTAL:</b> 1.876,11 m <sup>2</sup>









Categoria de Atendimento	Proteção da Entrada Principal	Carga Instalada [kW]	Tipo do Fornecedor	Condutores de Entrada Isolados Classe 2 (Fase/Neutro)		Classe	Tipo de Caixa	Terra		Motor	Partida
				Ramal de Ligação Aéreo Multiplex Alumínio (mm²) Até o medidor (mm²)	Após o medidor (mm²)			Eletróduto de Entrada	Condutor Cobre Nu (mm²)		
T1	Disjuntor Tripolar 63 A	(**) Até 26,000	3 Fases (Neutro)	16	Responsabilidade da EDP(***)	2	Caixa Policarbonato Padrão Individual Aço diâmetro interno 40 mm	10	PVC 20 mm ou interno 15 mm	7,5	C.E.T.

**Notas referentes à Tabela 1 (A e B):**

- (\*) Permissão fornecimento para unidades consumidoras que apresentem equipamentos que necessitem de duas fases para seu funcionamento;
- (\*\*) Permissão fornecimento para unidades consumidoras que apresentem equipamentos que necessitem de três fases para seu funcionamento;
- (\*\*\*) A responsabilidade do lançamento dos cabos até a medição é da EDP. Para os casos onde a entrada tenha mais de três curvas, o consumidor é responsável pelos condutores independente da proteção ou seção do cabo.
- O fornecimento de energia elétrica é feito em tensão secundária de distribuição para instalações com carga instalada igual ou inferior a 75 kW. Para os demais casos que se enquadrarem na Resolução ANEEL 1000 de 07 de dezembro de 2021, consultar previamente a Concessionária;
- Limita-se a ligação de motores monofásicos em 01 [cv] para as tensões de 127/220 [V];
- Para motores trifásicos com potência até 05 [cv], é dispensado o uso de dispositivo de compensação de partida;
- Para partidas de motores trifásicos maiores que 05 [cv] devem ser utilizados dispositivos de compensação de partida conforme abaixo:
  - C.E.T - Chave Estrela Triângulo;
  - C.R.T.P - Compensador com redução da tensão de partida (no mínimo) para 65% da tensão nominal;
- Para os motores tipo rotor bobinado, deve existir bloqueio que impeça a partida do mesmo com as escovas levantadas;
- Para utilização de motores com potências superiores às estabelecidas na tabela, consultar previamente a Concessionária;
- Os condutores do ramal de entrada até o diâmetro de 25 mm² serão fornecidos e instalados pela EDP Espírito Santo até o borne de entrada do medidor incluindo a conexão de aterramento da caixa do medidor, desde que o eletróduto de entrada não tenha mais de três curvas;
- É de responsabilidade do consumidor os condutores de entrada em cobre classe 2 superiores a 25 mm² e todos os demais condutores em cobre classe 2 de saída do medidor;
- Os ramais de ligação são fornecidos e instalados pela concessionária. As seções dos ramais estão ajustadas de acordo com conveniência técnica da EDP.
- As especificações de poste (concreto ou aço galvanizado) e pontaletes, deverão ser consultadas na tabela 7

Página 27 FORNECIMENTO DE ENERGIA ELÉTRICA EM TENSÃO SECUNDÁRIA EDIFICAÇÕES INDIVIDUAIS EDP ESPÍRITO SANTO - PT-DT-PDN.0001 VERSÃO 12 DE 06/04/2023

**Tabela 1 - Dimensionamentos de Unidades Consumidoras A - Dimensionamento de Unidades Consumidoras Categorias "U" e "D" supridas por redes trifásicas 127/220 [V]**

Tipo de Fornecedor	Ramal de Ligação (Multiplex)	Engastamento	Poste de Aço galvanizado		Poste de Concreto armado Duplo T		
			Altura 6,0m	Altura 7,0m	Altura 7,5m (nota 8)		
			Diâmetro Externo (Pol) X Espessura (mm)	Diâmetro Externo (Pol) X Espessura (mm)	Resistência Nominal	Topo (mm)	Base (mm)
* (T1, T2)	Q16 e Q25 (Nota 3)	Base + 0,3	76 (3") x 3,35	76 (3") x 3,35	100	100 x 125	175 x 237

Legenda: Ramal de Ligação: D = Duplex T = Triplex Q = Quadruplex  
\* Atendimento em Tensão de Fornecedor 127/220 [V]  
\*\* Atendimento em Tensão de Fornecedor 220/380 [V]

Obs.: O poste de aço galvanizado deve proporcionar as alturas mínimas conforme estabelecido no item 5.3.3 referente ao ponto mais baixo do ramal de ligação em relação ao solo (seta), podendo sua altura ser variável em função do local de instalação do padrão desde que as dimensões mínimas estabelecidas sejam atendidas.

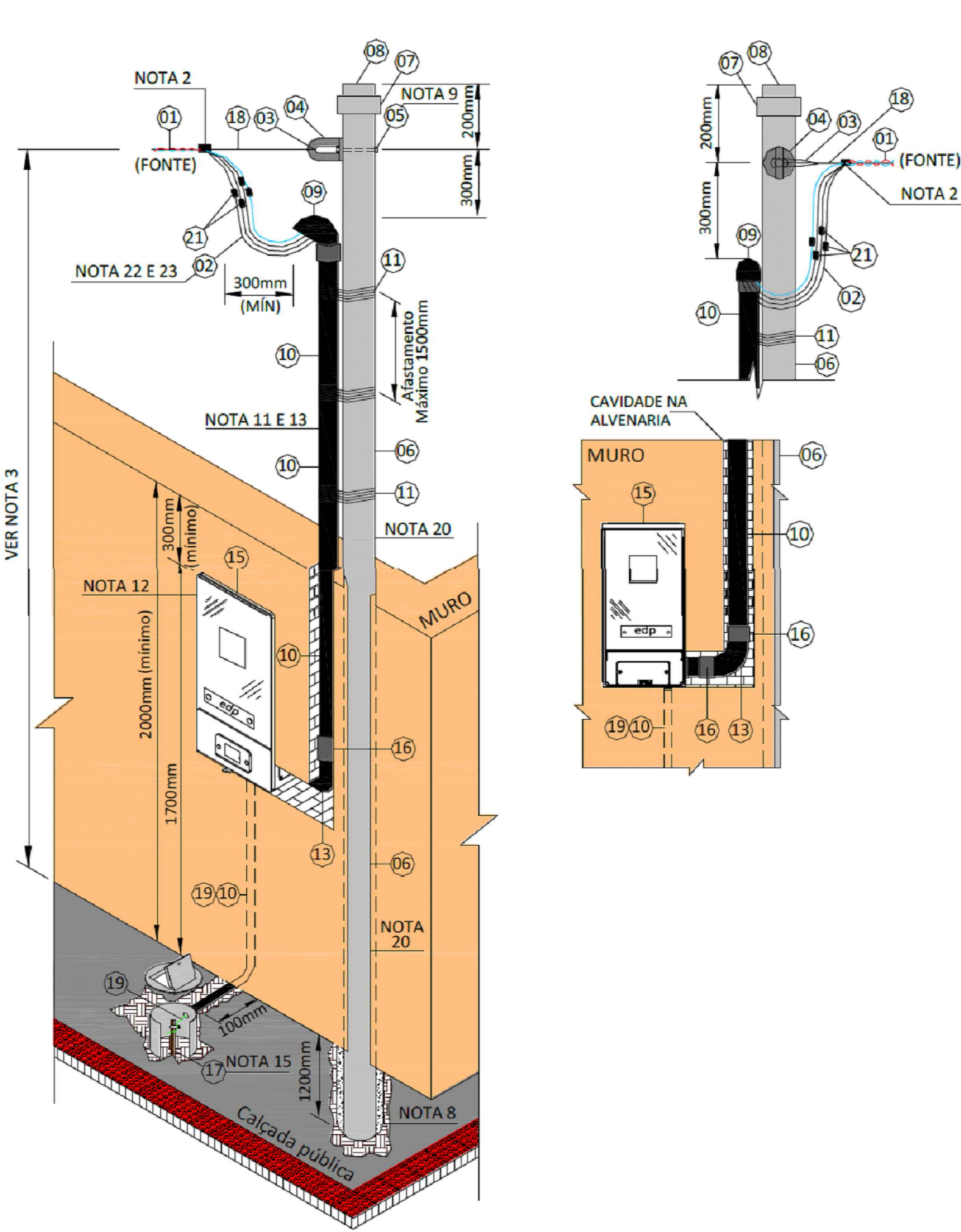
**Notas (tabelas 7 A e B):**

- Os pontaletes e postes de aço deverão ser zincados por imersão a quente, e atender recomendações da NBR 6591;
- De acordo com as condições locais da entrada de serviço (topografia, tipo de via pública, logradouro, etc.) em especial quando o ramal cruzar ruas ou avenidas, a altura do ponto de ancoragem do ramal deverá atender a distância mínima do condutor ao solo definidas no item 5.3.3;
- O engastamento de 1,20 metros é para postes de até 7,00 metros de altura. Para os demais postes, o engastamento deverá ser de L/10 + 0,6 metros, sendo L igual ao comprimento do poste, devendo o engastamento do mesmo ser em base concretada;
- Os postes devem ficar totalmente visíveis até o solo por ocasião da vistoria do padrão, não sendo necessário que todo o contorno (perímetro) dos mesmos fique acessível. Somente após a ligação o poste deverá ser recoberto visando à reconstrução do muro ou mureta;
- Em ligações provisórias com medição fornecimentos a 2 fios, 3 fios e a 4 fios deverão ser utilizados postes de acordo com os padrões EDP vigentes;
- Os pontaletes somente poderão ser utilizados em bancas de revistas e similares (categoria U) e devem ser de 3 polegadas.
- Em casos de construção de coluna de concreto devem ser respeitadas as definições de resistência mínima apresentadas nas tabelas acima.
- Os valores apresentados nesta tabela são utilizados como referência, podendo ser encontrados valores diferentes

Página 39 FORNECIMENTO DE ENERGIA ELÉTRICA EM TENSÃO SECUNDÁRIA EDIFICAÇÕES INDIVIDUAIS EDP ESPÍRITO SANTO - PT-DT-PDN.0001 VERSÃO 12 DE 06/04/2023

**Tabela 7 – Ramal de Ligação, Postes e Pontaletes A – Unidades Consumidoras supridas por redes trifásicas 127/220 [V] e 220/380 [V]**

SEM ESCALA



Item	Descrição De Material	Un	Multiplex				Obs
			Dois Fios	Três Fios	Quatro Fios		
			A	B	A	B	
01	Condutor de alumínio multiplex, conforme tabela 1	m	v	v	v	v	E
02	Condutor de cobre conforme tabela 1	m	v	v	v	v	C
03	Sapatilha	pc	01	01	01	01	C
04	Olhal de aço galvanizado para parafuso de φ 16 mm	pc	01	01	01	01	C
05	Parafuso cabeça quadrada φ 16 mm x comprimento adequado (nota 9)	pc	02	01	03	01	C
06	Poste de aço galvanizado	pc	01	01	01	01	C
07	Luva galvanizada (nota 18)	pc	01	01	01	01	C
08	Buço galvanizado (nota 18)	pc	01	01	01	01	C
09	Cabeçote	pc	02	01	02	01	C
10	Eletróduto de aço galvanizado ou PVC rígido	m	v	v	v	v	C
11	Arame de aço galvanizado nº 12 BWG	m	v	v	v	v	C
12	Eletróduto de aço galvanizado ou PVC rígido	m	v	v	v	v	C
13	Curva de 90° de aço galvanizado ou PVC rígido	pc	02	01	02	01	C
14	Caixa para medidor padrão EDP Espírito Santo (notas 17)	pc	01	01	-	-	C
15	Luva para eletróduto em aço galvanizado ou PVC	pc	01	01	01	01	C
16	Haste de terra comprimento mínimo 2000 mm e diâmetro 16 mm	pc	01	01	01	01	C
17	Alça pré-formada	pc	01	01	01	01	E
18	Condutor de cobre nu, conforme tabela 1	m	v	v	v	v	C
19	Conector apropriado	pc	02	-	03	-	C

v = Quantidade variável.  
A = Alternativa para saída aérea.  
E = Material fornecido pela EDP Espírito Santo.  
B = Alternativa para saída subterrânea.  
C = Material fornecido pelo consumidor.

**Notas:**

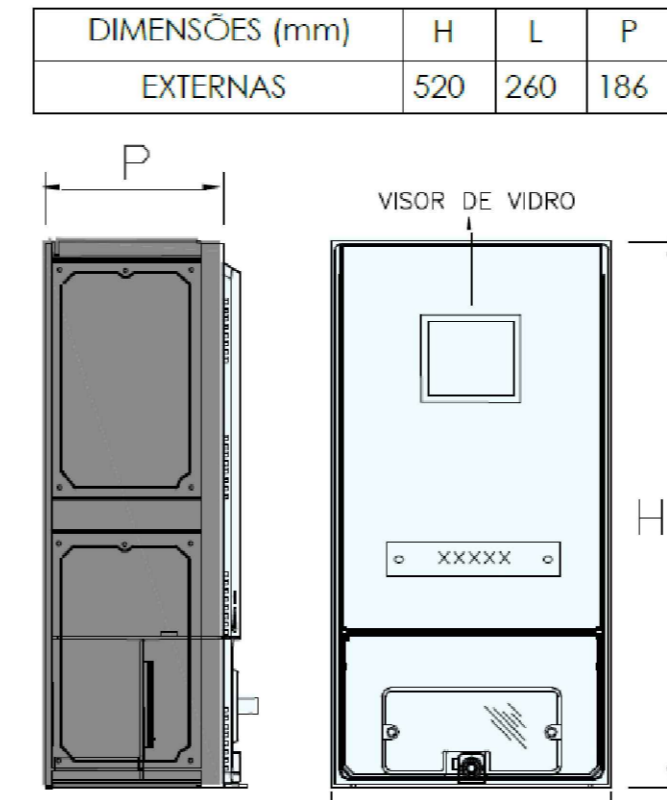
- Para saída aérea poderá ser usado 2, 3 e 4 condutores multiplex;
- Executar cinco voltas com fita isolante;
- As distâncias mínimas dos condutores ao solo estão indicadas no item 5.3.3;
- Os números dentro dos círculos referem-se aos itens da lista de material em anexo;
- As cotas são dadas em milímetros;
- Deverá ser deixada uma porta mínima de 80 cm em cada condutor, para facilitar a ligação da proteção e medição e 1,5 m para confecção do pingadoiro;
- Serão aceitas caixas sem visor de vidro até 31/12/2022 (com data de fabricação até 31/12/2021)
- A base do poste enterrada no solo deverá ser totalmente concretada, conforme alternativas 1 ou 2, indicadas no desenho 17 deste Padrão;
- O parafuso poderá ser substituído por cinta de aço galvanizado;
- Para detalhes de ligação de medidores e disjuntores, ver desenho 03 deste padrão;
- O eletróduto deverá ficar aparente até a entrada da caixa do medidor e distante 1,0 cm do muro;
- A caixa do medidor deverá ser embutida na alvenaria numa profundidade que suas tampas possam ser removidas;
- Não será permitida a cobertura do eletróduto após a ligação do consumidor;
- A entrada de energia deverá ser feita pela parte lateral direita ou esquerda da caixa, conforme desenho 03. Deverá ser aplicado silicone ou material similar para a vedação;
- Para aterramento, ver desenho 16 deste Padrão;
- Os itens 7 e 8 serão utilizados somente em postes de aço galvanizado.
- O Código de Postura Municipal deve ser observado quando da construção do padrão de entrada, visando preservar o passeio público (Calçada Cidadã) garantindo ao mesmo, desobstrução de possíveis obstáculos;
- Quando o ramal de entrada for subterrâneo o cabo, obrigatoriamente, deverá ser com EPR, XLPE ou HEPR isolado
- É de responsabilidade do consumidor instalar sonda de aço 14 BWG para garantir a enfação do ramal de ligação em substituição ao ramal de entrada.
- Os postes devem ficar totalmente visíveis até o solo por ocasião da vistoria do padrão, não sendo necessário que todo o contorno (perímetro) dos mesmos fique acessível. Somente após a ligação o poste deverá ser recoberto visando à reconstrução do muro ou mureta;
- Para muros com altura maior que 2 metros, deverá ser instalado olhal para suporte de escada. Ver detalhe olhal desenho 004.
- Os condutores do ramal de entrada até o diâmetro de 25 mm² serão fornecidos e instalados pela EDP Espírito Santo até o borne de entrada do medidor incluindo a conexão de aterramento da caixa do medidor. Atentar que para os casos onde o eletróduto de entrada tenha mais de três curvas, o consumidor é responsável pelos condutores, independente da proteção ou seção do cabo.
- É de responsabilidade do consumidor os condutores de entrada em cobre classe 2 superiores a 25 mm² e todos os demais condutores em cobre classe 2 de saída do medidor.

Página 51, 52 e 53 FORNECIMENTO DE ENERGIA ELÉTRICA EM TENSÃO SECUNDÁRIA EDIFICAÇÕES INDIVIDUAIS EDP ESPÍRITO SANTO - PT-DT-PDN.0001 VERSÃO 12 DE 06/04/2023

**Medição Direta em Muro – Cargas até 41000 W**

SEM ESCALA

**CAIXA PARA MEDIDOR COM PROTEÇÃO INTEGRADA MONOFÁSICO, BIFÁSICO E TRIFÁSICO - DESENHO PADRÃO MODULAR - M3 (APLICÁVEL EM UCs CATEGORIA "U", "D" E "T" ATENDIMENTO ATÉ 41000W E "UR" ATENDIMENTO ATÉ 20000W)**



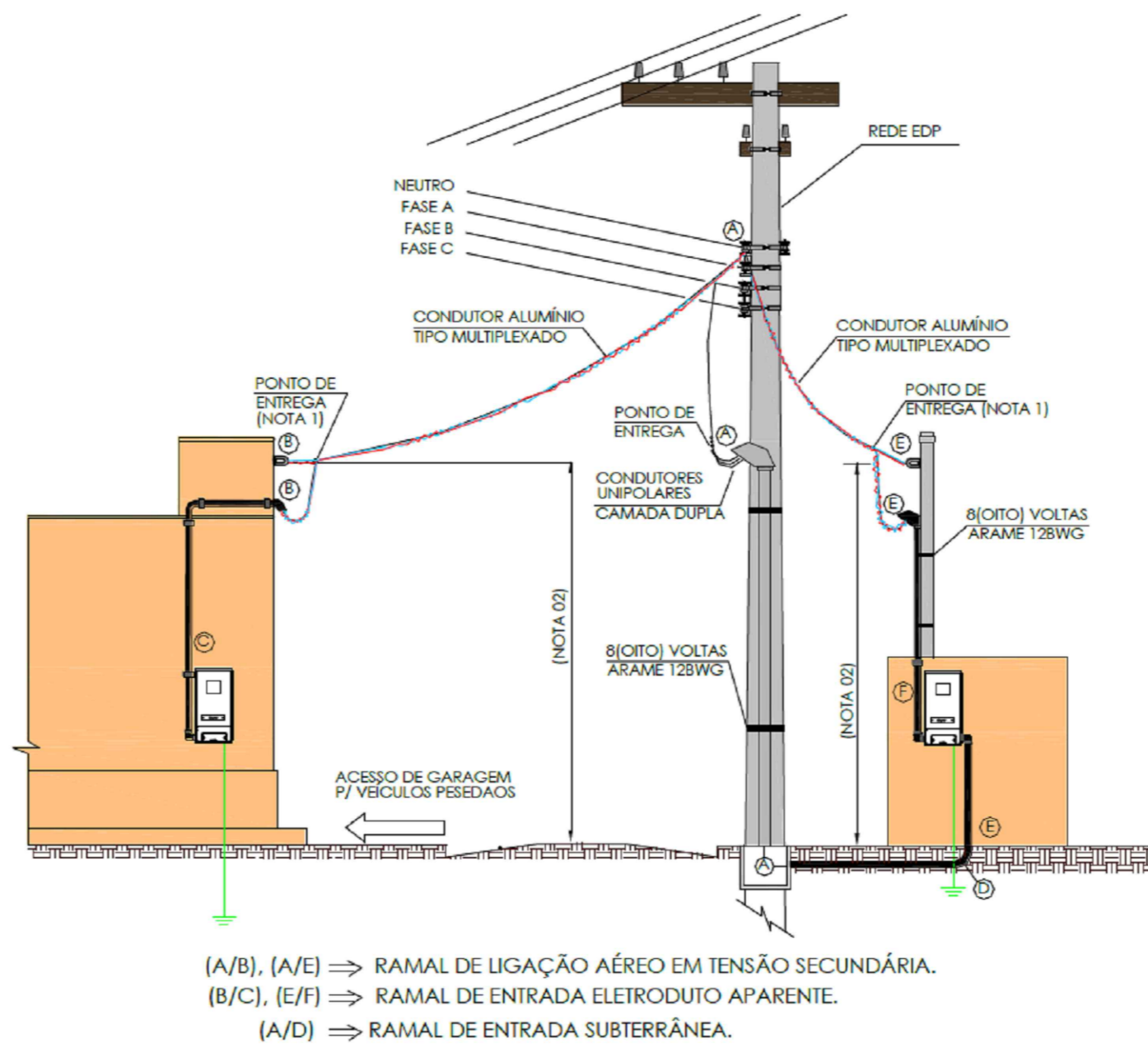
**Notas:**

- Todas as caixas deverão ser conforme padrão EDP Espírito Santo e possuir visor de vidro;
- As dimensões são as mínimas recomendadas, considerando os padrões EDP.
- Caixas de dimensões e formatos diferentes poderão ser aceitas desde que previamente aprovadas pela EDP Espírito Santo.
- Serão aceitas ligações bifásicas nos caixas modelo M2 até 30/06/2023. A partir de 01/07/2023 serão somente realizadas ligações monofásicas nas caixas M2.

Página 43 FORNECIMENTO DE ENERGIA ELÉTRICA EM TENSÃO SECUNDÁRIA EDIFICAÇÕES INDIVIDUAIS EDP ESPÍRITO SANTO - PT-DT-PDN.0001 VERSÃO 12 DE 06/04/2023

**CAIXA PARA MEDIDOR COM PROTEÇÃO INTEGRADA MONOFÁSICO, BIFÁSICO E TRIFÁSICO - DESENHO PADRÃO MODULAR - M3 EXTERNAS 420260148 (APLICÁVEL EM UCs CATEGORIA "U", "D" E "T" ATENDIMENTO ATÉ 41000W E "UR" ATENDIMENTO ATÉ 20000W)**

SEM ESCALA



(A/B), (A/E) => RAMAL DE LIGAÇÃO AÉREO EM TENSÃO SECUNDÁRIA.  
(B/C), (E/F) => RAMAL DE ENTRADA ELETRÓDUTO APARENTE.  
(A/D) => RAMAL DE ENTRADA SUBTERRÂNEA.

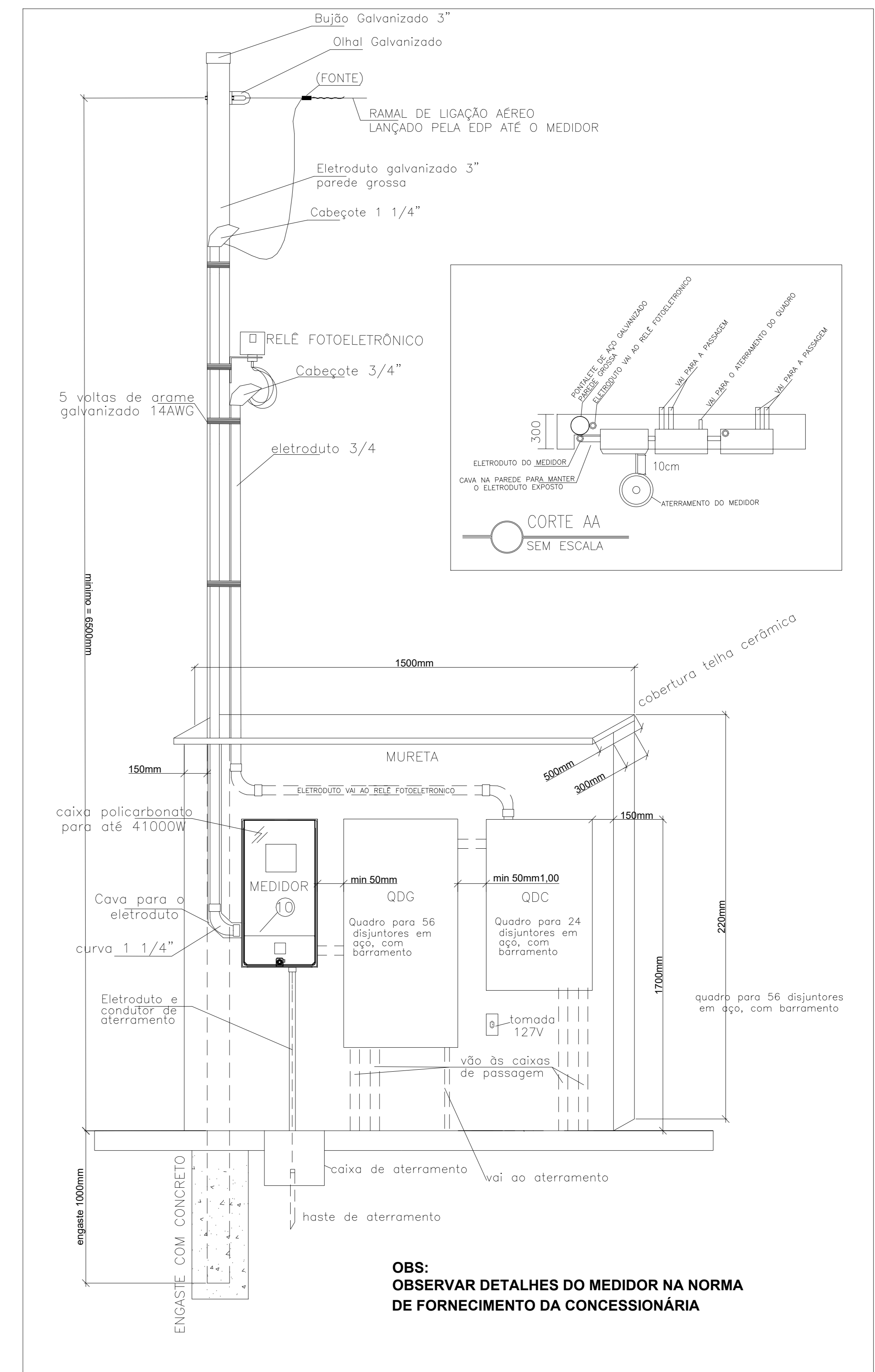
**Notas:**

- Os condutores do ramal de entrada até o diâmetro de 25mm² serão fornecidos e instalados pela EDP Espírito Santo até o borne de entrada do medidor, ficando sob responsabilidade do consumidor os condutores de saída em cobre classe 2 conforme Tabela 01 (A, B, C, D e E). É de responsabilidade do consumidor instalar sonda de aço 14 BWG para garantir a passagem do ramal de ligação em substituição ao ramal de entrada. Atentar que para os casos onde o eletróduto de entrada tenha mais de três curvas, o consumidor é responsável pelos condutores, independente da proteção ou seção do cabo.
- De acordo com as condições locais de entrada de serviço (topografia, tipo de via pública, logradouro, etc) em especial quando o ramal cruzar ruas e avenidas, a altura do ponto de ancoragem do ramal deverá atender a distância mínima do condutor ao solo definidas no item 5.3.3

Página 45 FORNECIMENTO DE ENERGIA ELÉTRICA EM TENSÃO SECUNDÁRIA EDIFICAÇÕES INDIVIDUAIS EDP ESPÍRITO SANTO - PT-DT-PDN.0001 VERSÃO 12 DE 06/04/2023

**Ramais de Ligação e de Entrada**

SEM ESCALA



**MURETA, MEDIDOR, QDG E QDC**

SEM ESCALA

**DIMENSIONAMENTO DE CARGAS E CIRCUITOS - QDG**

TÍTULO	ID ORÇ	TENSÃO (V)	PROTEÇÃO	CONDUTORES (PVC)				COMP DO COND. (PVC)	QUANT CONDUTORES	TOMADAS			ILUMINAÇÃO			POTÊNCIA (VA)			DISTRIBUIÇÃO DAS FASES		
				DI	DE	DE	DE			BAIXE	ME	ALTA	BAIXE	ME	ALTA	A	B	C			
COMANDO DA ILUMINAÇÃO PÚBLICA	00K	220	ABRA 300A	3000	3000	3000	3000	10	100	100	100	10	10	10	10	10	10	10	10	10	
TOMADA DE PAREDE	8	220	ABRA 300A	3000	3000	3000	3000	2	2	2	2	2	2	2	2	2	2	2	2		
TUB PASSADO	9	127	ABRA 300A	3000	3000	3000	3000	4	4	4	4	4	4	4	4	4	4	4	4		
ESPECA DE TOMADAS 02	11	127	ABRA 300A	3000	3000	3000	3000	2	2	2	2	2	2	2	2	2	2	2	2		
ESPECA DE TOMADAS 03	12	127	ABRA 300A	3000	3000	3000	3000	2	2	2	2	2	2	2	2	2	2	2	2		
ESPECA DE TOMADAS 04	13	127	ABRA 300A	3000	3000	3000	3000	2	2	2	2	2	2	2	2	2	2	2	2		
ESPECA DE TOMADAS 05	14	127	ABRA 300A	3000	3000	3000	3000	2	2	2	2	2	2	2	2	2	2	2	2		
ESPECA DE TOMADAS 06	15	127	ABRA 300A	3000	3000	3000	3000	2	2	2	2	2	2	2	2	2	2	2	2		
ESPECA DE TOMADAS 07	16	127	ABRA 300A	3000	3000	3000	3000	2	2	2	2	2	2	2	2	2	2	2	2		
ESPECA DE TOMADAS 08	17	127	ABRA 300A	3000	3000	3000	3000	2	2	2	2	2	2	2	2	2	2	2	2		
ESPECA DE TOMADAS 09	18	127	ABRA 300A	3000	3000	3000	3000	2	2	2	2	2	2	2	2	2	2	2	2		
ESPECA DE TOMADAS 10	19	127	ABRA 300A	3000	3000	3000	3000	2	2	2	2	2	2	2	2	2	2	2	2		
BALCÃO/DE ESTADIA	20	127	ABRA 300A	3000	3000	3000	3000	2	2	2	2	2	2	2	2	2	2	2	2		
BALCÃO/DE ESTADIA	21	127	ABRA 300A	3000	3000	3000	3000	2	2	2	2	2	2	2	2	2	2	2	2		
RESERVA	22	127	ABRA 300A	3000	3000	3000	3000	2	2	2	2	2	2	2	2	2	2	2	2		
RESERVA	23	127	ABRA 300A	3000	3000	3000	3000	2	2	2	2	2	2	2	2	2	2	2	2		
RESERVA	24	127	ABRA 300A	3000	3000	3000	3000	2	2	2	2	2	2	2	2	2	2	2	2		
RESERVA	25	127	ABRA 300A	3000	3000	3000	3000	2	2	2	2	2	2	2	2	2	2	2	2		
RESERVA	26	127	ABRA 300A	3000	3000	3000	3000	2	2	2	2	2	2	2	2	2	2	2	2		
RESERVA	27	127	ABRA 300A	3000	3000	3000	3000	2	2	2											