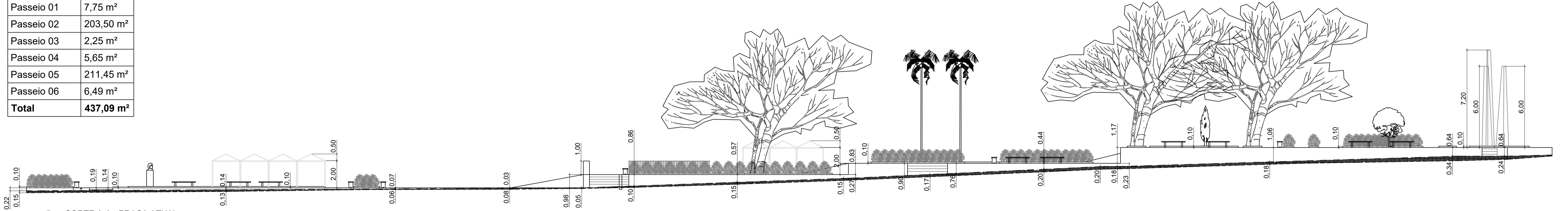
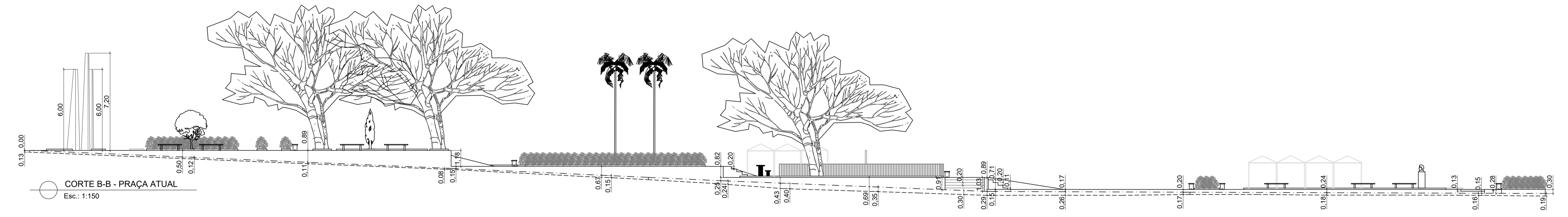


PLANTA BAIXA - PRAÇA ATUAL  
 Esc.: 1:150

Área de Passeios	
Passeio 01	7,75 m²
Passeio 02	203,50 m²
Passeio 03	2,25 m²
Passeio 04	5,65 m²
Passeio 05	211,45 m²
Passeio 06	6,49 m²
<b>Total</b>	<b>437,09 m²</b>

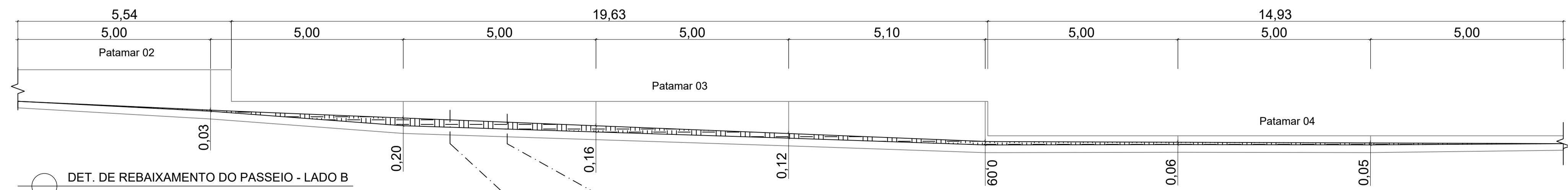


CORTE A-A - PRAÇA ATUAL  
 Esc.: 1:150

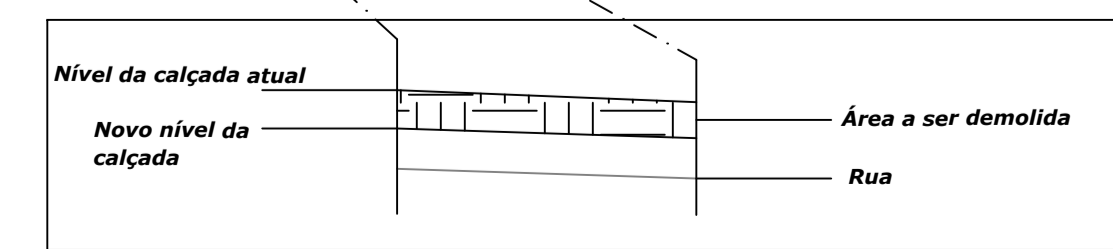


CORTE B-B - PRAÇA ATUAL  
 Esc.: 1:150

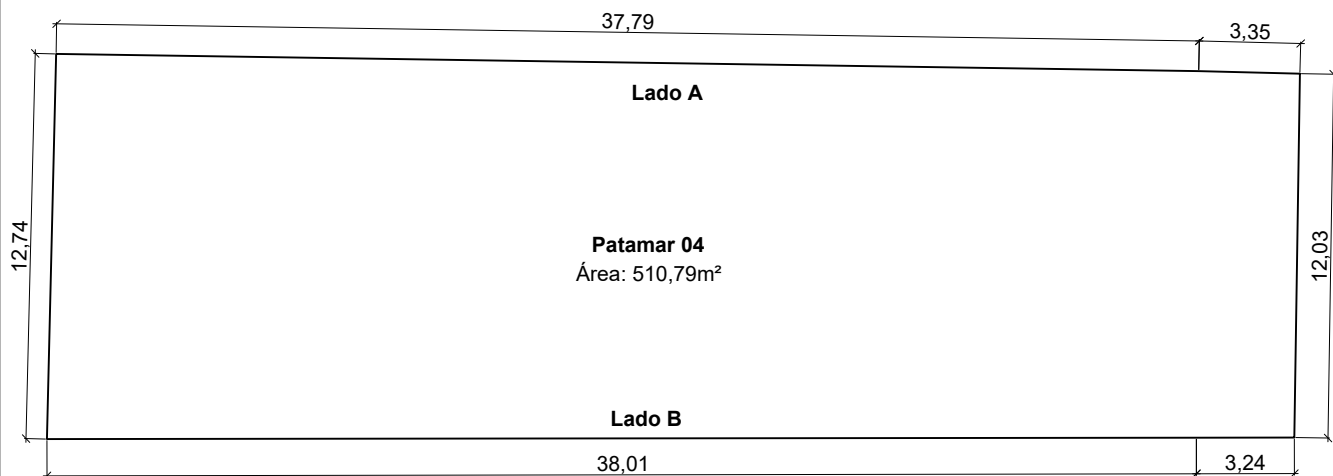
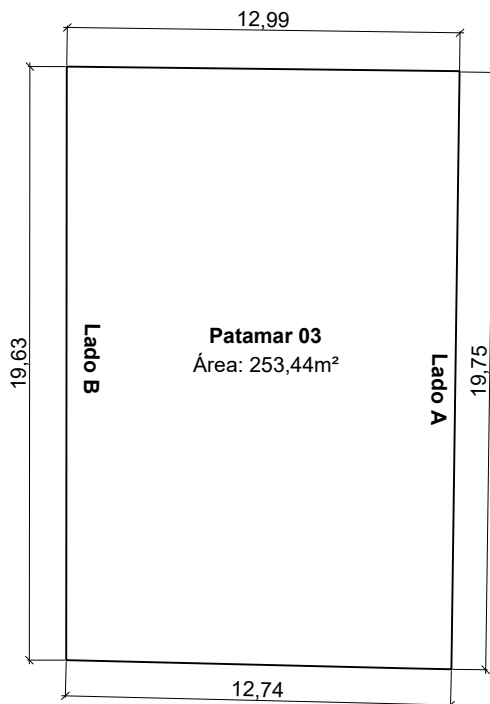
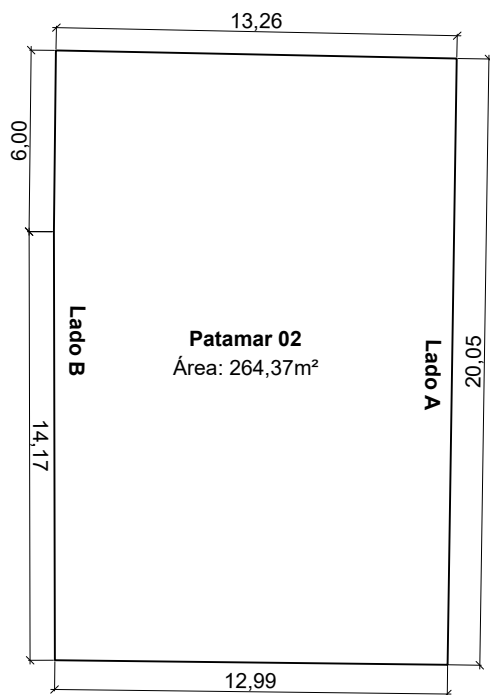
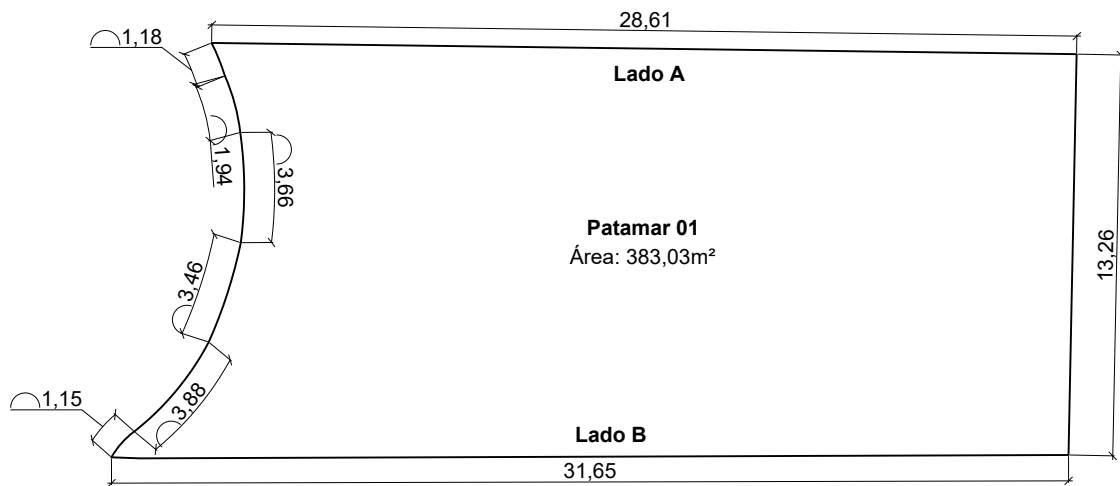
Praça ———  
 Calçada - - - -  
 Rua - - - - -



DET. DE REBAIXAMENTO DO PASSEIO - LADO B  
 Esc.: 1:75



 <b>PREFEITURA MUNICIPAL DE ECOPORANGA</b>			
<b>TÍTULO:</b> REFORMA DA PRAÇA JOÃO CORSINO DE FREITAS			
<b>CONTEÚDO DA PRANCHA:</b> PROJETO ARQUITETÔNICO - PLANTA BAIXA E CORTES - PRAÇA ATUAL			
<b>LOCAL / ENDEREÇO:</b> PRAÇA JOÃO CORSINO DE FREITAS, CENTRO - ECOPORANGA/ES		<b>RESP. TÉCNICO:</b> <i>Karla Ribeiro Machado Bolzan</i> <small>CREA ES - 48855/D</small>	
<b>ÁREA TOTAL:</b> 1.848,73 m²	<b>DATA:</b> AGOSTO / 2023	<b>ESCALA:</b> INDICADA	<b>FORMATO / PRANCHA:</b> <b>A1</b> <b>01 / 01</b>

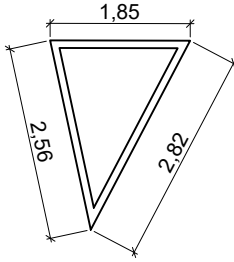


**PREFEITURA MUNICIPAL DE ECOPORANGA**

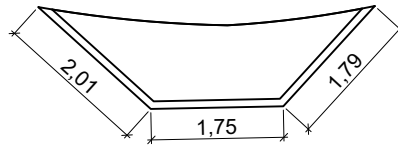
PROJETO: REFORMA DA PRAÇA JOÃO CORSINO DE FREITAS			PRANCHA:  <b>01/01</b>
LOCAL: PRAÇA JOÃO CORSINO DE FREITAS, CENTRO - ECOPORANGA/ES			
CONTEÚDO: DETALHAMENTO DE DIMENSÕES DOS PATAMARES		PROJETISTA:	
DATA: AGOSTO/2023	ÁREA DA EDIFICAÇÃO: 1.848,73 m <sup>2</sup>	ESCALA: 1:250	
KARLLA RIBEIRO MACHADO BOLZAN ENGENHEIRA CIVIL - CREA - ES 48855/D			

**Canteiro 01**

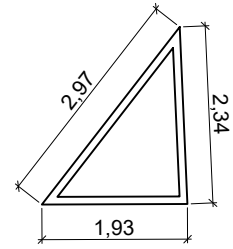
Área interna: 1,65m<sup>2</sup>  
 Área externa: 2,32m<sup>2</sup>

**Canteiro 02**

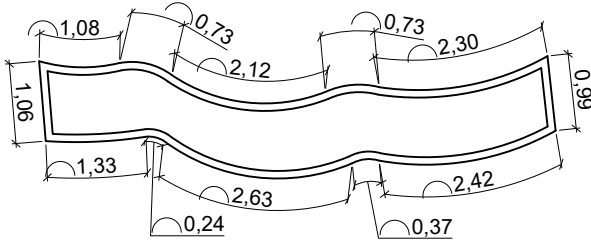
Área interna: 2,93m<sup>2</sup>  
 Área externa: 3,46m<sup>2</sup>

**Canteiro 03**

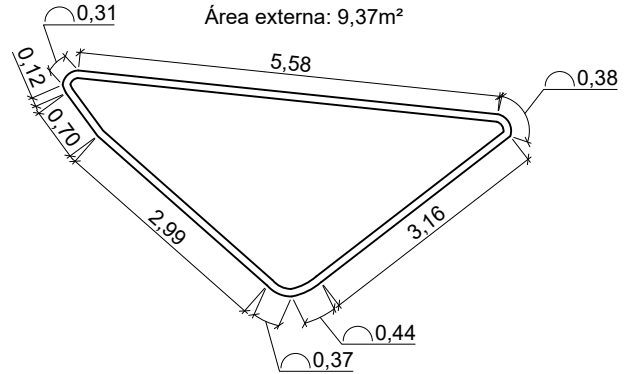
Área interna: 1,59m<sup>2</sup>  
 Área externa: 2,25m<sup>2</sup>

**Canteiro 05**

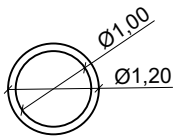
Área interna: 5,16m<sup>2</sup>  
 Área externa: 6,72m<sup>2</sup>

**Canteiro 06**

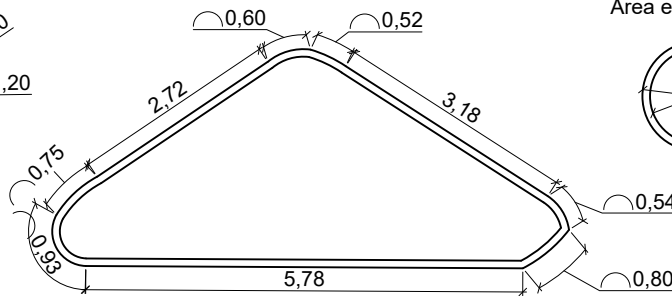
Área interna: 8,00m<sup>2</sup>  
 Área externa: 9,37m<sup>2</sup>

**Canteiro 08**

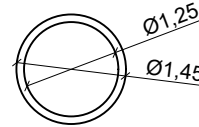
Área interna: 0,78m<sup>2</sup>  
 Área externa: 1,13m<sup>2</sup>

**Canteiro 10**

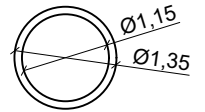
Área interna: 11,18m<sup>2</sup>  
 Área externa: 12,73m<sup>2</sup>

**Canteiro 13**

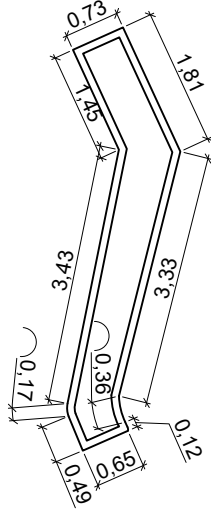
Área interna: 1,22m<sup>2</sup>  
 Área externa: 1,65m<sup>2</sup>

**Canteiro 16**

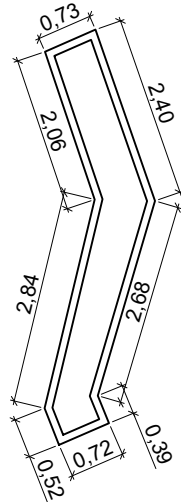
Área interna: 1,04m<sup>2</sup>  
 Área externa: 1,43m<sup>2</sup>

**Canteiro 11**

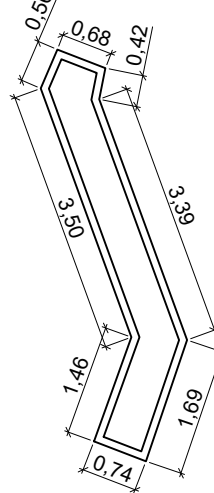
Área interna: 2,79m<sup>2</sup>  
 Área externa: 4,00m<sup>2</sup>

**Canteiro 12**

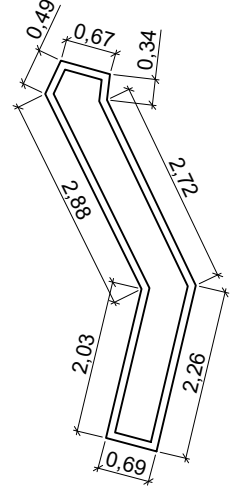
Área interna: 2,73m<sup>2</sup>  
 Área externa: 3,93m<sup>2</sup>

**Canteiro 14**

Área interna: 2,63m<sup>2</sup>  
 Área externa: 3,83m<sup>2</sup>

**Canteiro 15**

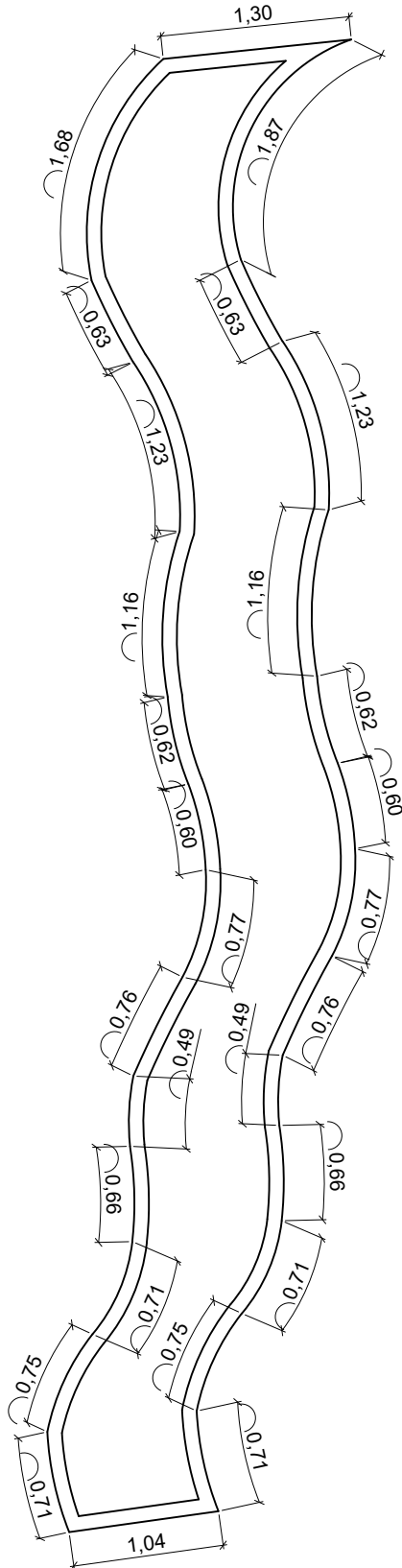
Área interna: 2,52m<sup>2</sup>  
 Área externa: 3,69m<sup>2</sup>

**PREFEITURA MUNICIPAL DE ECOPORANGA**

PROJETO: REFORMA DA PRAÇA JOÃO CORSINO DE FREITAS			PRANCHA:  <b>01/05</b>
LOCAL: PRAÇA JOÃO CORSINO DE FREITAS, CENTRO - ECOPORANGA/ES			
CONTEÚDO: DETALHAMENTO DOS CANTEIROS EXISTENTES		PROJETISTA:	
DATA: AGOSTO/2023	ÁREA DA EDIFICAÇÃO: 1.848,73 m <sup>2</sup>	ESCALA: 1:100	
KARLLA RIBEIRO MACHADO BOLZAN ENGENHEIRA CIVIL - CREA - ES 48855/D			

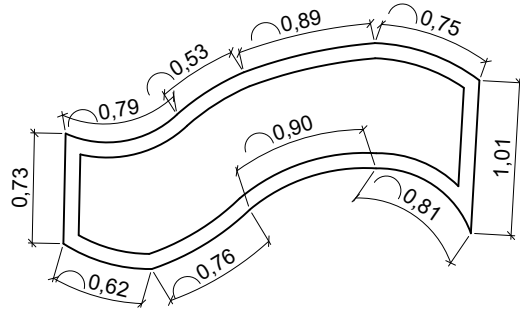
**Canteiro 04**

Área interna: 8,04m<sup>2</sup>  
Área externa: 10,37m<sup>2</sup>



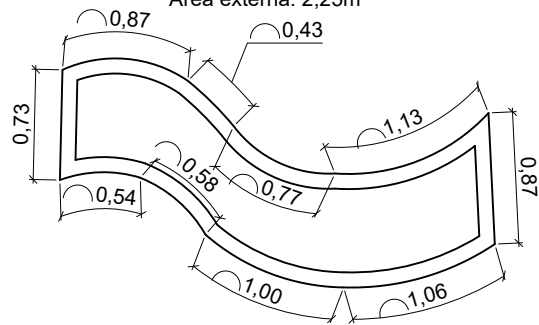
**Canteiro 07**

Área interna: 1,64m<sup>2</sup>  
Área externa: 2,36m<sup>2</sup>



**Canteiro 09**

Área interna: 1,50m<sup>2</sup>  
Área externa: 2,25m<sup>2</sup>

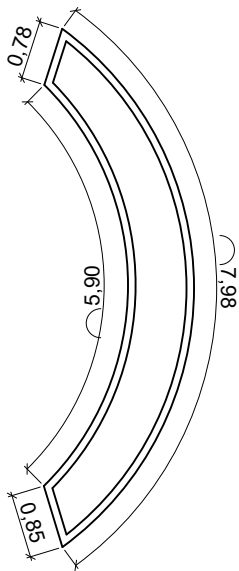


**PREFEITURA MUNICIPAL DE ECOPORANGA**

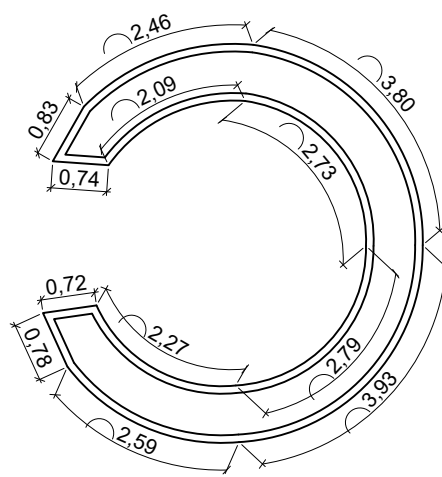
PROJETO: REFORMA DA PRAÇA JOÃO CORSINO DE FREITAS			PRANCHA:  <b>02/05</b>
LOCAL: PRAÇA JOÃO CORSINO DE FREITAS, CENTRO - ECOPORANGA/ES			
CONTEÚDO: DETALHAMENTO DOS CANTEIROS EXISTENTES		PROJETISTA:	
DATA: AGOSTO/2023	ÁREA DA EDIFICAÇÃO: 1.848,73 m <sup>2</sup>	ESCALA: 1:50	KARLLA RIBEIRO MACHADO BOLZAN ENGENHEIRA CIVIL - CREA - ES 48855/D

**Canteiro 17**

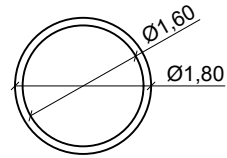
Área interna: 4,26m<sup>2</sup>  
 Área externa: 5,76m<sup>2</sup>

**Canteiro 18**

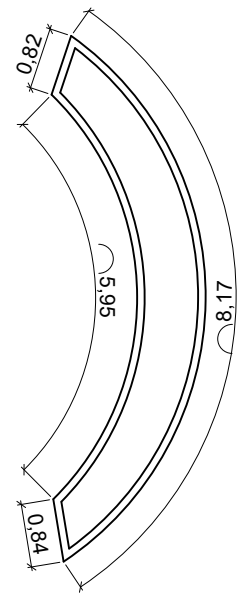
Área interna: 6,50m<sup>2</sup>  
 Área externa: 9,03m<sup>2</sup>

**Canteiro 19**

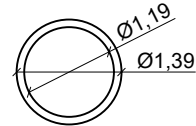
Área interna: 2,01m<sup>2</sup>  
 Área externa: 2,54m<sup>2</sup>

**Canteiro 20**

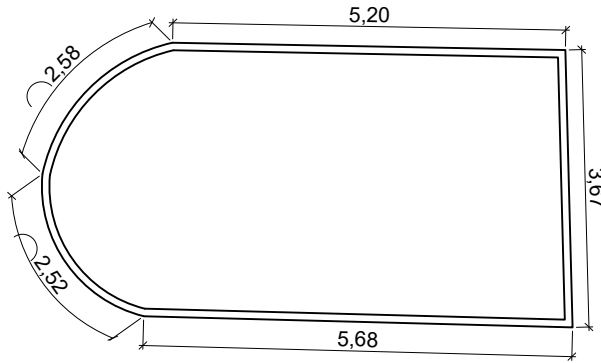
Área interna: 4,48m<sup>2</sup>  
 Área externa: 6,01m<sup>2</sup>

**Canteiro 21**

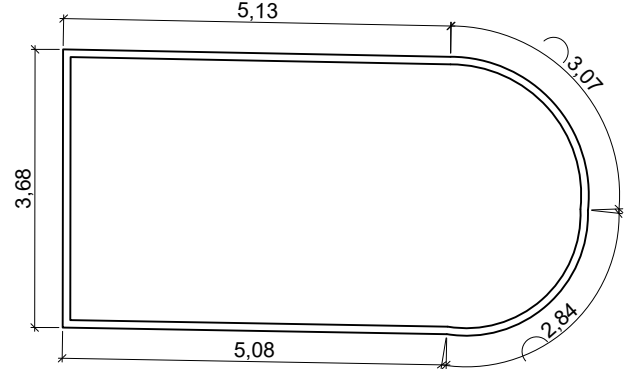
Área interna: 1,10m<sup>2</sup>  
 Área externa: 1,51m<sup>2</sup>

**Canteiro 22**

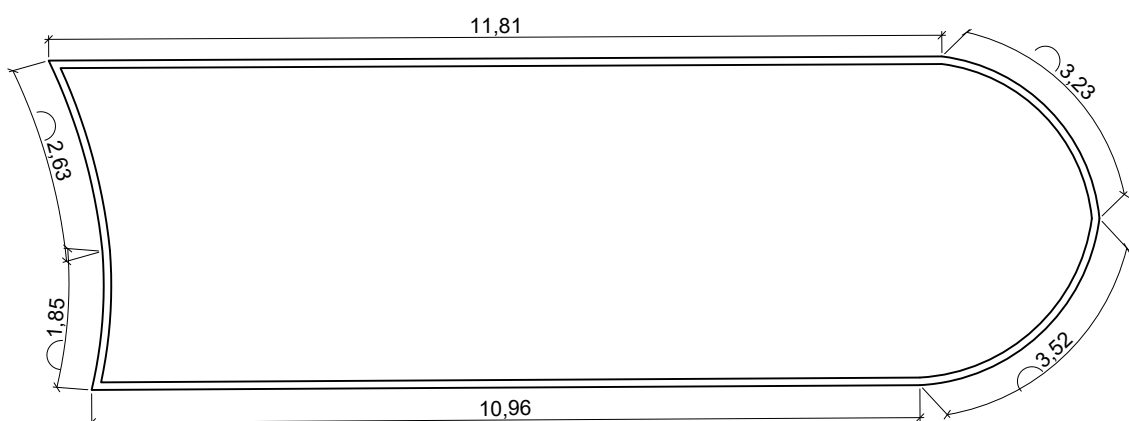
Área interna: 21,94m<sup>2</sup>  
 Área externa: 23,87m<sup>2</sup>

**Canteiro 23**

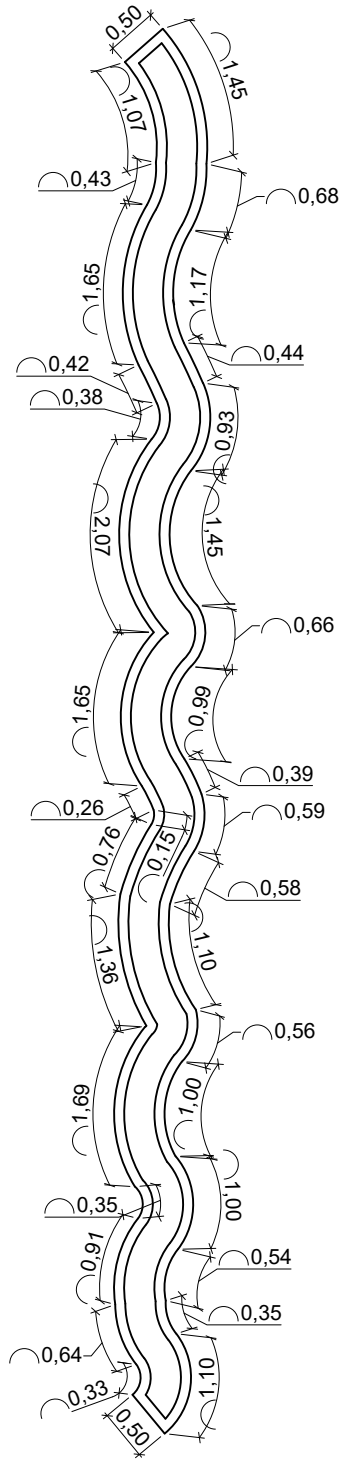
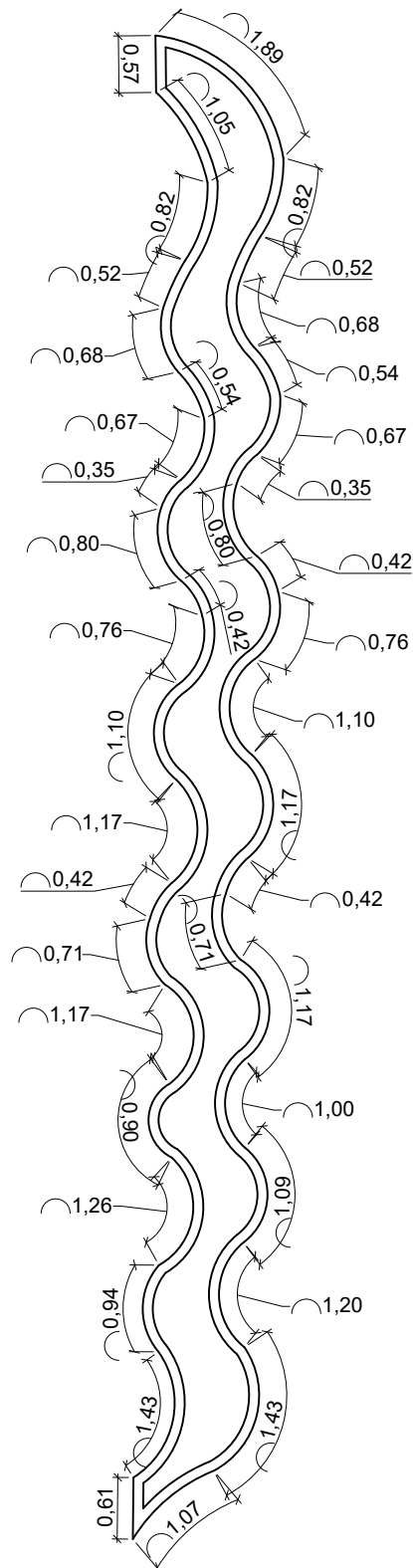
Área interna: 22,35m<sup>2</sup>  
 Área externa: 24,29m<sup>2</sup>

**Canteiro 24**

Área interna: 52,29m<sup>2</sup>  
 Área externa: 55,65m<sup>2</sup>

**PREFEITURA MUNICIPAL DE ECOPORANGA**

PROJETO: REFORMA DA PRAÇA JOÃO CORSINO DE FREITAS			PRANCHA:  <b>03/05</b>
LOCAL: PRAÇA JOÃO CORSINO DE FREITAS, CENTRO - ECOPORANGA/ES			
CONTEÚDO: DETALHAMENTO DOS CANTEIROS EXISTENTES		PROJETISTA:	
DATA: AGOSTO/2023	ÁREA DA EDIFICAÇÃO: 1.848,73 m <sup>2</sup>	ESCALA: 1:100	KARLLA RIBEIRO MACHADO BOLZAN ENGENHEIRA CIVIL - CREA - ES 48855/D

**Canteiros 25 e 26**Área interna: 4,30m<sup>2</sup>Área externa: 7,28m<sup>2</sup>**Canteiros 29 e 34**Área interna: 7,58m<sup>2</sup>Área externa: 11,00m<sup>2</sup>**PREFEITURA MUNICIPAL DE ECOPORANGA**

PROJETO: REFORMA DA PRAÇA JOÃO CORSINO DE FREITAS

PRANCHA:

LOCAL: PRAÇA JOÃO CORSINO DE FREITAS, CENTRO - ECOPORANGA/ES

CONTEÚDO: DETALHAMENTO DOS CANTEIROS EXISTENTES

PROJETISTA:

DATA: AGOSTO/2023

ÁREA DA EDIFICAÇÃO: 1.848,73 m<sup>2</sup>

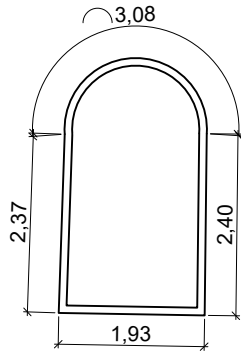
ESCALA: 1:75

KARLLA RIBEIRO MACHADO BOLZAN  
ENGENHEIRA CIVIL - CREA - ES 48855/D

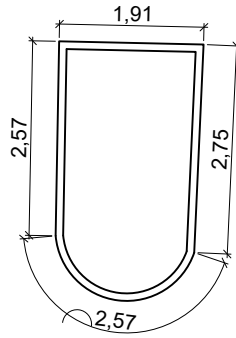
04/05

**Canteiros 27**

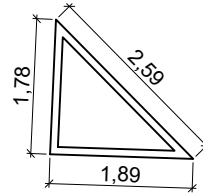
Área interna: 5,10m<sup>2</sup>  
 Área externa: 6,04m<sup>2</sup>

**Canteiros 28**

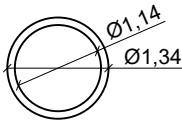
Área interna: 5,08m<sup>2</sup>  
 Área externa: 6,02m<sup>2</sup>

**Canteiros 30**

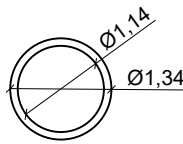
Área interna: 1,12m<sup>2</sup>  
 Área externa: 1,69m<sup>2</sup>

**Canteiros 31**

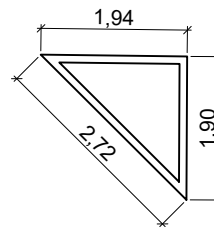
Área interna: 1,02m<sup>2</sup>  
 Área externa: 1,41m<sup>2</sup>

**Canteiros 32**

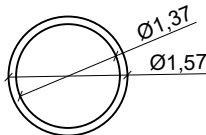
Área interna: 1,02m<sup>2</sup>  
 Área externa: 1,41m<sup>2</sup>

**Canteiros 33**

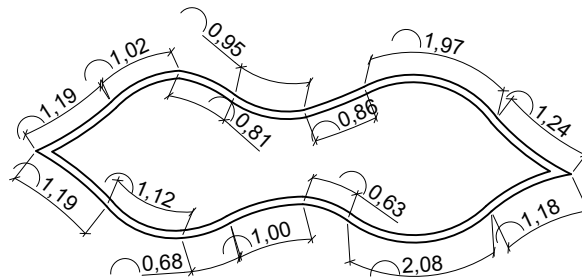
Área interna: 1,24m<sup>2</sup>  
 Área externa: 1,83m<sup>2</sup>

**Canteiros 35**

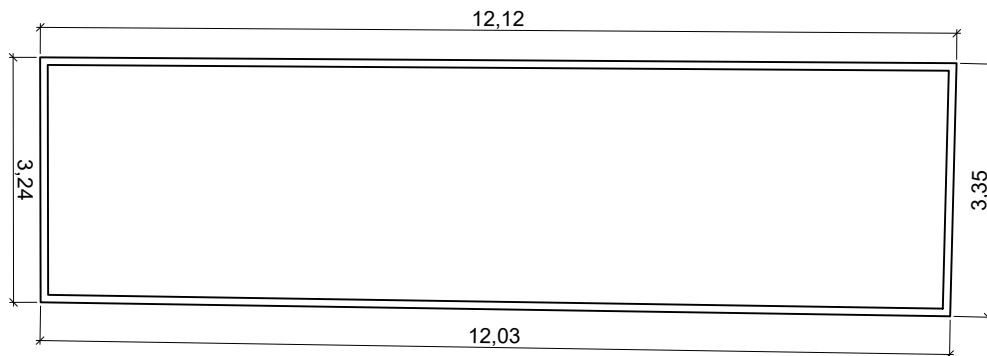
Área interna: 1,48m<sup>2</sup>  
 Área externa: 1,94m<sup>2</sup>

**Canteiros 36**

Área interna: 8,76m<sup>2</sup>  
 Área externa: 10,30m<sup>2</sup>

**Canteiros 37**

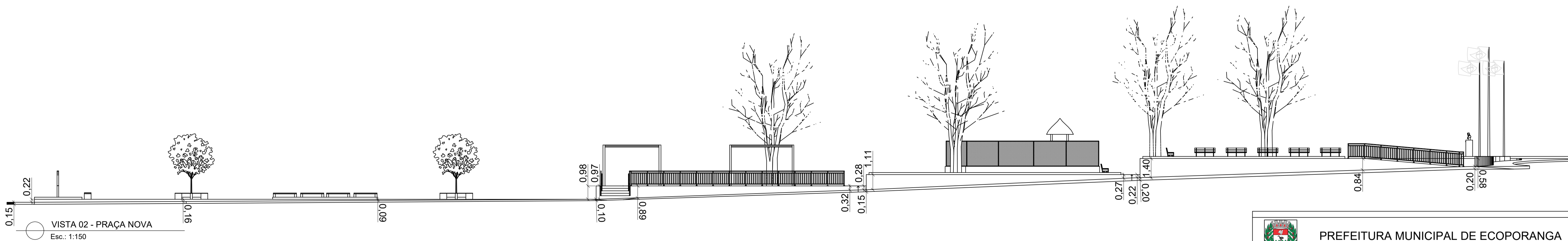
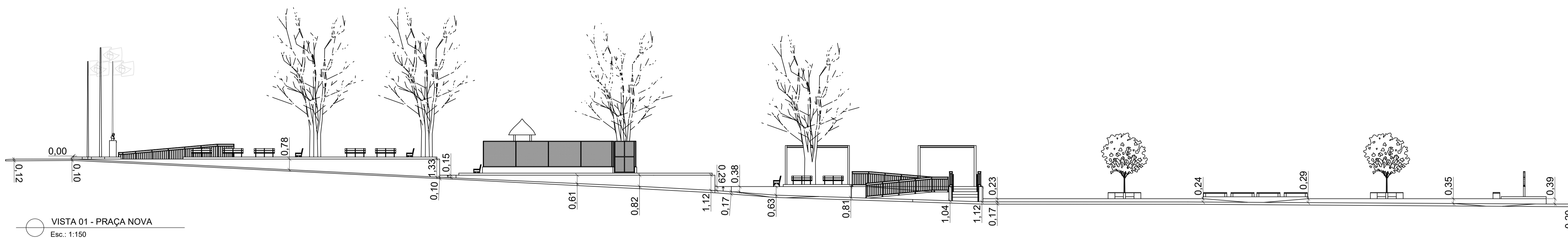
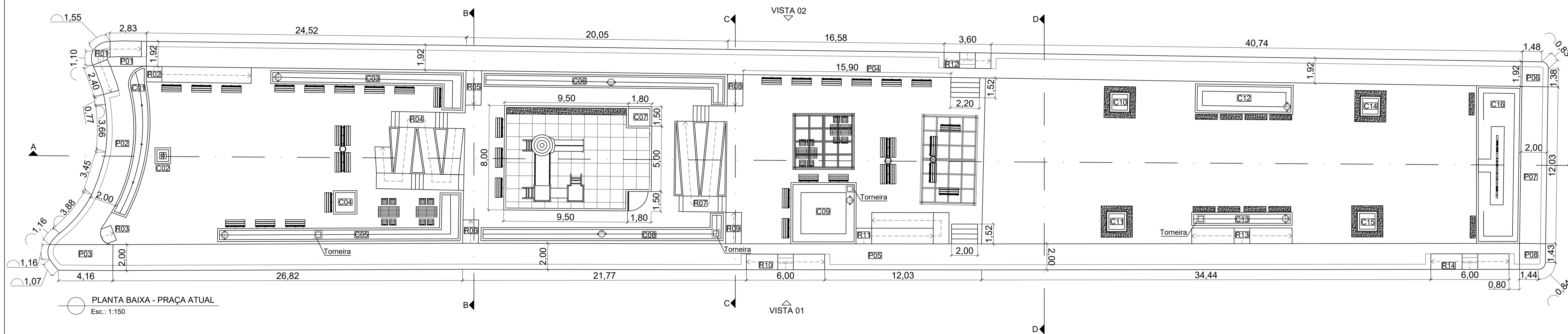
Área interna: 36,74m<sup>2</sup>  
 Área externa: 39,77m<sup>2</sup>

**Quadro de áreas - Canteiros**

<b>Patamar 01</b>	
Canteiro 01	2,32 m <sup>2</sup>
Canteiro 02	3,46 m <sup>2</sup>
Canteiro 03	2,25 m <sup>2</sup>
Canteiro 04	10,37 m <sup>2</sup>
Canteiro 05	6,72 m <sup>2</sup>
Canteiro 06	9,37 m <sup>2</sup>
Canteiro 07	2,36 m <sup>2</sup>
Canteiro 08	1,13 m <sup>2</sup>
Canteiro 09	2,25 m <sup>2</sup>
Canteiro 10	12,73 m <sup>2</sup>
Canteiro 11	4 m <sup>2</sup>
Canteiro 12	3,93 m <sup>2</sup>
Canteiro 13	1,65 m <sup>2</sup>
Canteiro 14	3,83 m <sup>2</sup>
Canteiro 15	3,69 m <sup>2</sup>
Canteiro 16	5,76 m <sup>2</sup>
Canteiro 17	9,03 m <sup>2</sup>
Canteiro 18	2,54 m <sup>2</sup>
Canteiro 19	6,01 m <sup>2</sup>
Canteiro 20	1,51 m <sup>2</sup>
<b>Total</b>	<b>94,91 m<sup>2</sup></b>
<b>Patamar 02</b>	
Canteiro 21	23,87 m <sup>2</sup>
Canteiro 22	23,15 m <sup>2</sup>
Canteiro 23	55,65 m <sup>2</sup>
<b>Total</b>	<b>102,67 m<sup>2</sup></b>
<b>Patamar 03</b>	
Canteiro 24	17,39 m <sup>2</sup>
Canteiro 25	16,37 m <sup>2</sup>
<b>Total</b>	<b>33,76 m<sup>2</sup></b>
<b>Patamar 04</b>	
Canteiro 26	6,04 m <sup>2</sup>
Canteiro 27	6,03 m <sup>2</sup>
Canteiro 28	15,33 m <sup>2</sup>
Canteiro 29	1,69 m <sup>2</sup>
Canteiro 30	1,41 m <sup>2</sup>
Canteiro 31	1,41 m <sup>2</sup>
Canteiro 32	1,83 m <sup>2</sup>
Canteiro 33	15,33 m <sup>2</sup>
Canteiro 34	1,94 m <sup>2</sup>
Canteiro 35	10,3 m <sup>2</sup>
Canteiro 36	39,77 m <sup>2</sup>
<b>Total</b>	<b>101,08 m<sup>2</sup></b>
<b>Área total</b>	<b>332,42 m<sup>2</sup></b>

**PREFEITURA MUNICIPAL DE ECOPORANGA**

PROJETO: REFORMA DA PRAÇA JOÃO CORSINO DE FREITAS			PRANCHA:  <b>05/05</b>
LOCAL: PRAÇA JOÃO CORSINO DE FREITAS, CENTRO - ECOPORANGA/ES			
CONTEÚDO: DETALHAMENTO DOS CANTEIROS EXISTENTES		PROJETISTA:	
DATA: AGOSTO/2023	ÁREA DA EDIFICAÇÃO: 1.848,73 m <sup>2</sup>	ESCALA: 1:100	
KARLLA RIBEIRO MACHADO BOLZAN ENGENHEIRA CIVIL - CREA - ES 48855/D			



Praça ———  
 Calçada ———  
 Rua ———

Área de Passeios	
Passeio 01	7,71 m <sup>2</sup>
Passeio 02	31,95 m <sup>2</sup>
Passeio 03	9,43 m <sup>2</sup>
Passeio 04	202,54 m <sup>2</sup>
Passeio 05	215,72 m <sup>2</sup>
Passeio 06	3,77 m <sup>2</sup>
Passeio 07	24,06 m <sup>2</sup>
Passeio 08	3,87 m <sup>2</sup>
<b>Total</b>	<b>499,05 m<sup>2</sup></b>


**PREFEITURA MUNICIPAL DE ECOPORANGA**

TÍTULO: **REFORMA DA PRAÇA JOÃO CORSINO DE FREITAS**

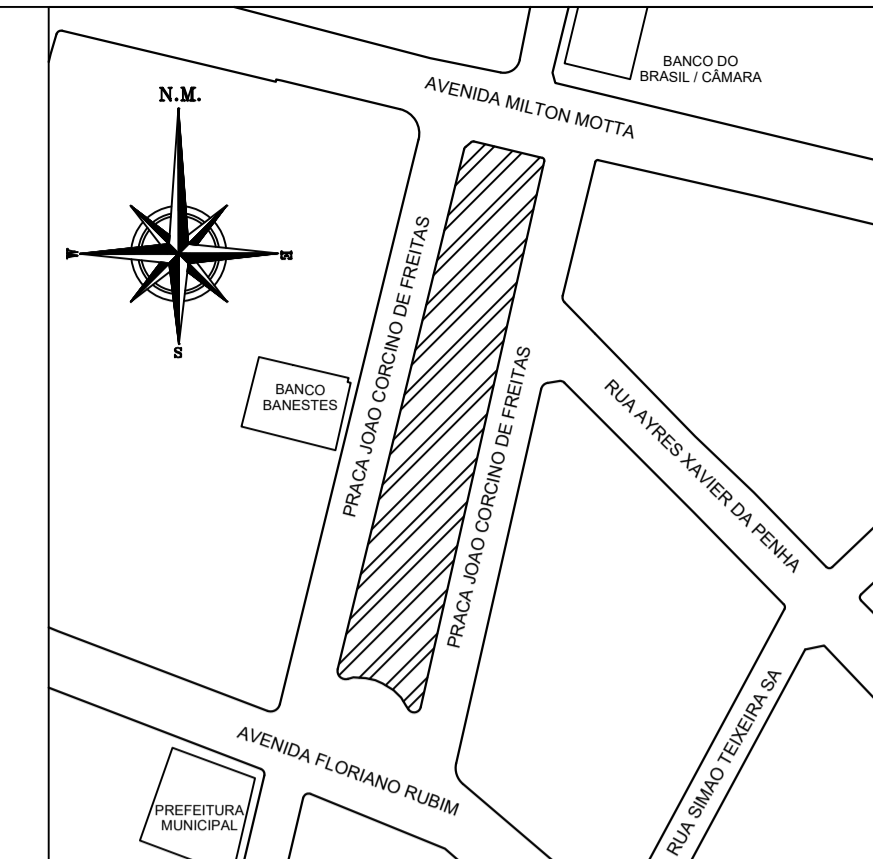
CONTEÚDO DA PRANCHA: **PROJETO ARQUITETÔNICO - PLANTA BAIXA E CORTES**

LOCAL / ENDEREÇO: **PRAÇA JOÃO CORSINO DE FREITAS, CENTRO - ECOPORANGA/ES**

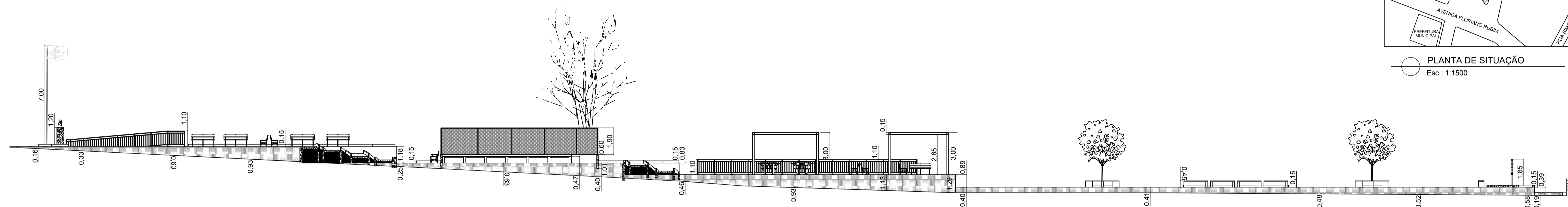
RESP. TÉCNICO: *Karla Ribeiro Machado Bolzan*  
CREA ES - 0048855/D

ÁREA TOTAL: 1.876,11 m<sup>2</sup>    DATA: AGOSTO / 2023    ESCALA: INDICADA    FORMATO / PRANCHA: **A1 01 / 02**

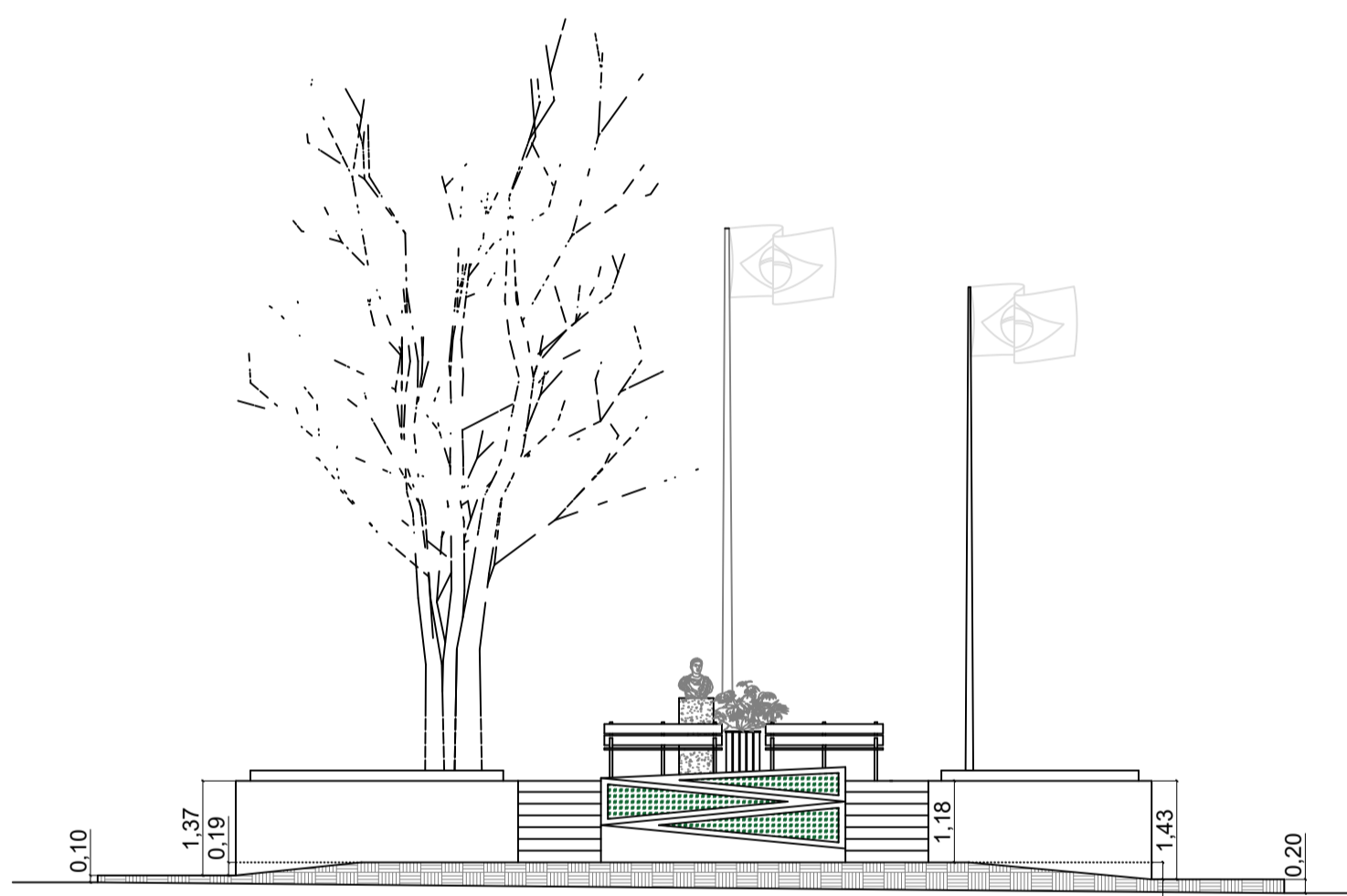




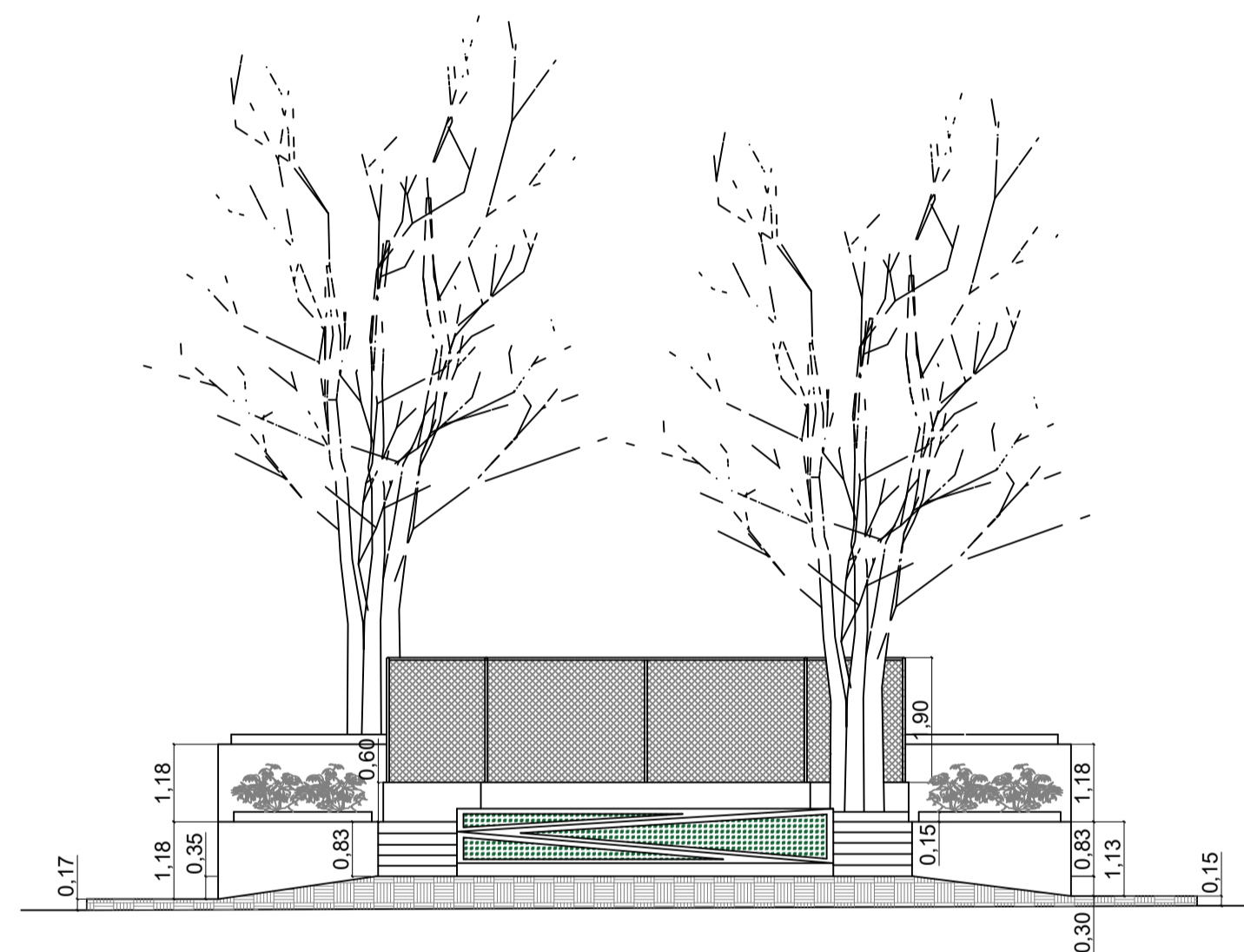
PLANTA DE SITUAÇÃO  
Esc.: 1:1500



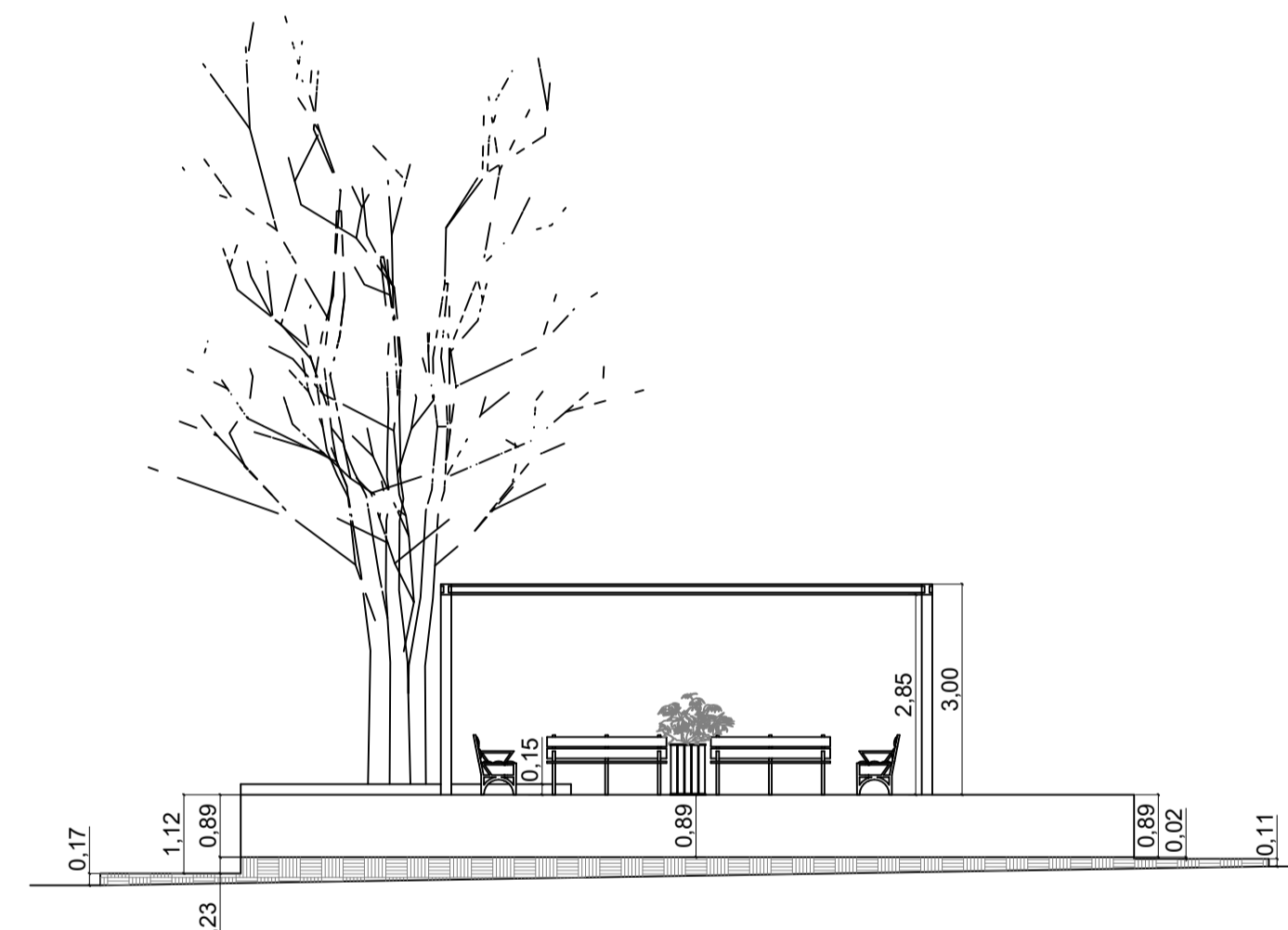
CORTE A-A - PRAÇA NOVA  
Esc.: 1:150



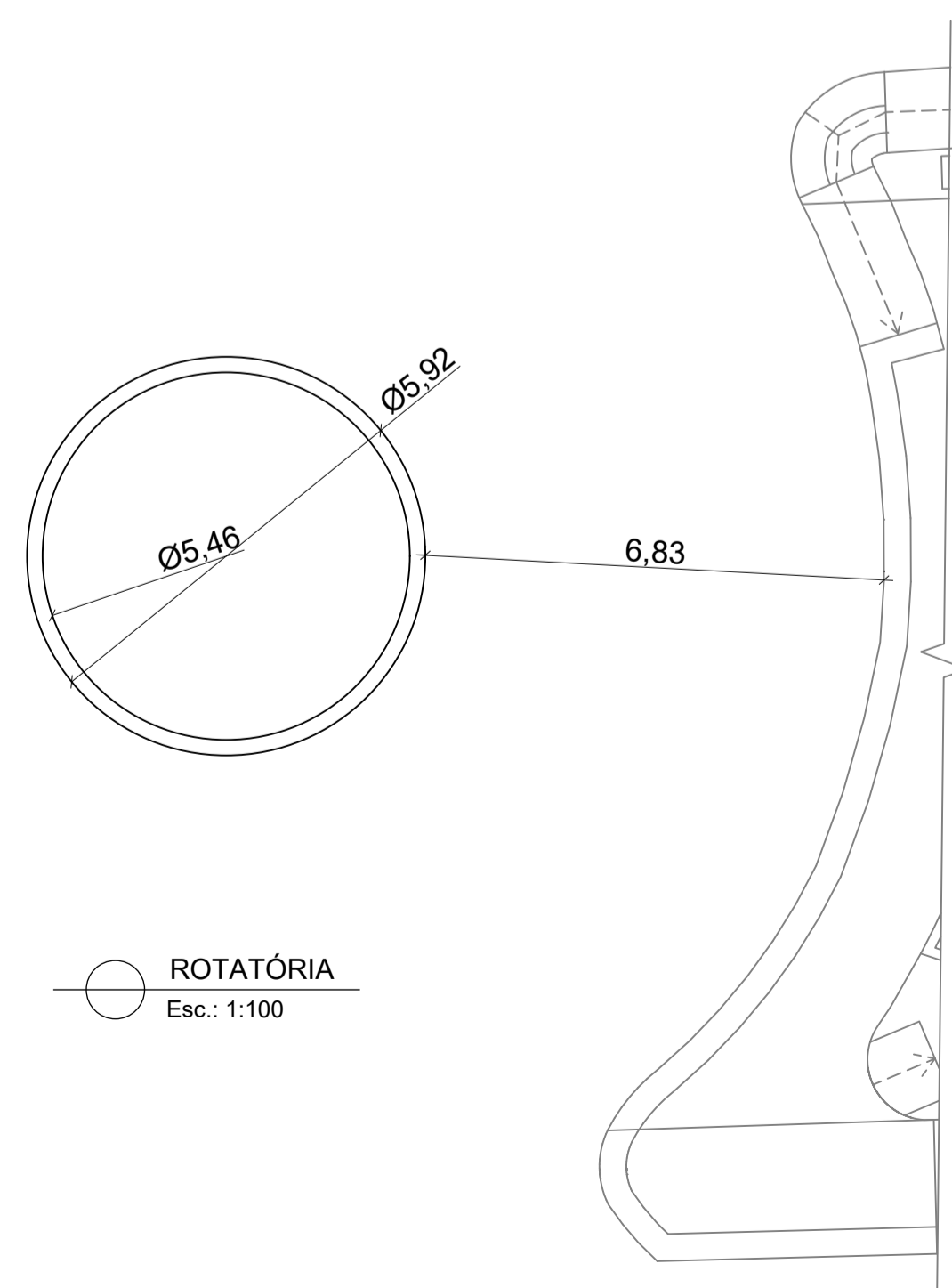
CORTE B-B - PRAÇA NOVA  
Esc.: 1:100



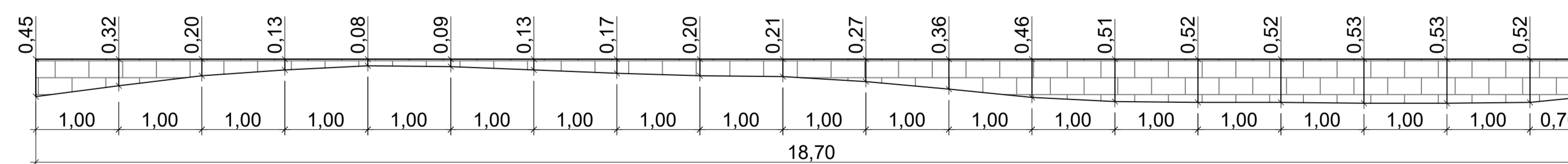
CORTE C-C - PRAÇA NOVA  
Esc.: 1:100




CORTE D-D - PRAÇA NOVA  
Esc.: 1:100

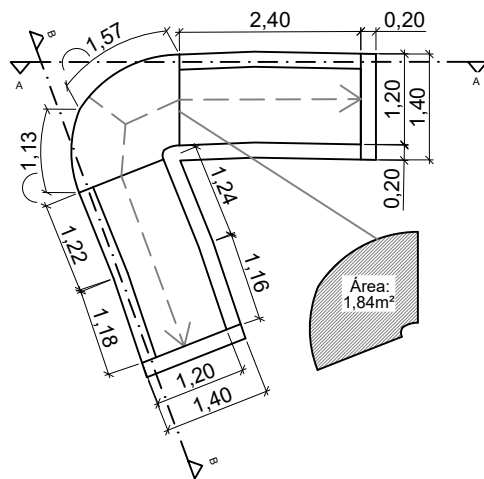


ROTATÓRIA  
Esc.: 1:100

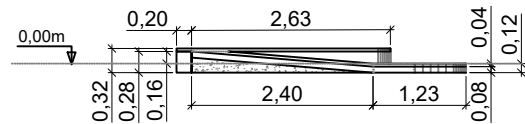


ROTATÓRIA - PLANTA DO MURO LATERAL  
Esc.: 1:50

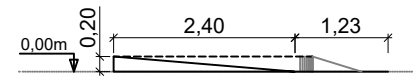
 <b>PREFEITURA MUNICIPAL DE ECOPORANGA</b>			
TÍTULO: <b>REFORMA DA PRAÇA JOÃO CORSINO DE FREITAS</b>			
CONTEÚDO DA PRANCHA: <b>PROJETO ARQUITETÔNICO - CORTES</b>			
LOCAL / ENDEREÇO: <b>PRAÇA JOÃO CORSINO DE FREITAS, CENTRO - ECOPORANGA/ES</b>		RESP. TÉCNICO: <b>Karla Ribeiro Machado Bolzan</b> <small>CREA ES - 0048855/D</small>	
ÁREA TOTAL: <b>1.876,11 m²</b>	DATA: <b>AGOSTO / 2023</b>	ESCALA: <b>INDICADA</b>	FORMATO / PRANCHA: <b>A1 02 / 02</b>



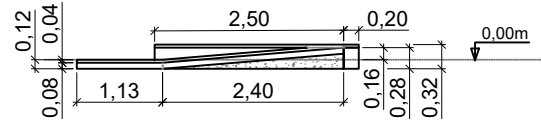
Rampa 01 - Planta baixa



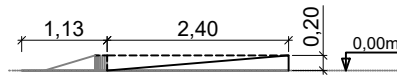
Rampa 01 - Corte AA



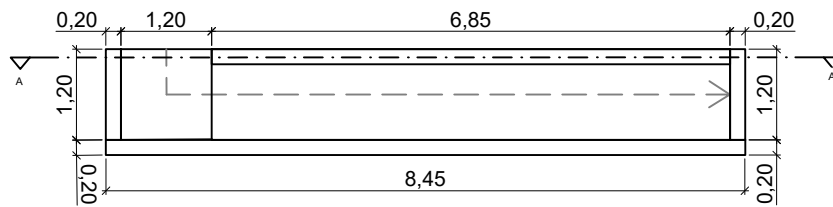
Rampa 01 - Vista AA



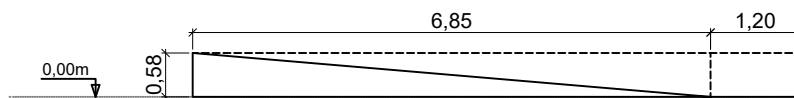
Rampa 01 - Corte BB



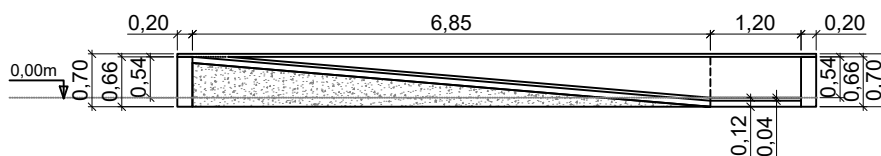
Rampa 01 - Vista BB



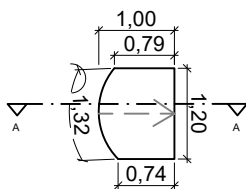
Rampa 02 - Planta baixa



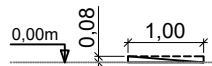
Rampa 02 - Vista lateral



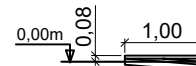
Rampa 02 - Corte AA



Rampa 03 - Planta baixa  
Área: 1,11m²



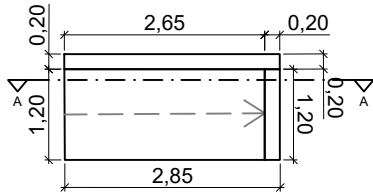
Rampa 03 - Vista lateral



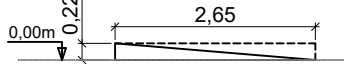
Rampa 03 - Corte AA

PREFEITURA MUNICIPAL DE ECOPORANGA

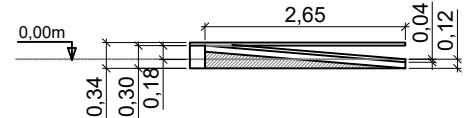
PROJETO: REFORMA DA PRAÇA JOÃO CORSINO DE FREITAS			PRANCHA:   <b>01/03</b>
LOCAL: PRAÇA JOÃO CORSINO DE FREITAS, CENTRO - ECOPORANGA/ES			
CONTEÚDO: DETALHAMENTO DAS RAMPAS		PROJETISTA:	
DATA: AGOSTO/2023	ÁREA DA EDIFICAÇÃO: 1.876,11m²	ESCALA: 1:100	
KARLLA RIBEIRO MACHADO BOLZAN ENGENHEIRA CIVIL - CREA - ES 48855/D			



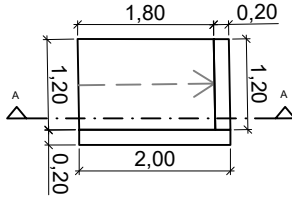
Rampa 05 - Planta baixa



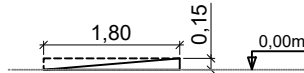
Rampa 05 - Vista lateral



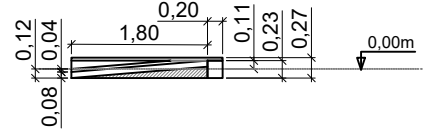
Rampa 05 - Corte AA



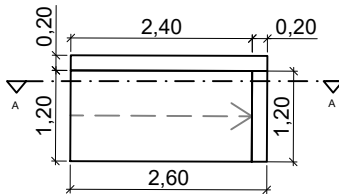
Rampa 06 - Planta baixa



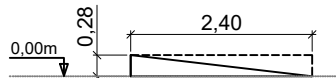
Rampa 06 - Vista lateral



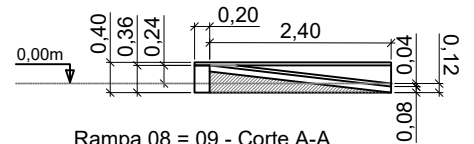
Rampa 06 - Corte AA



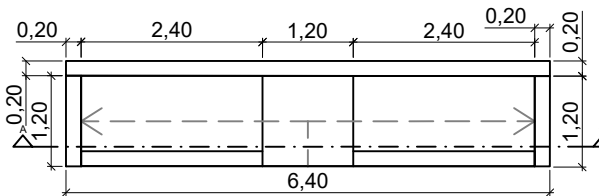
Rampa 08 = 09 - Planta baixa



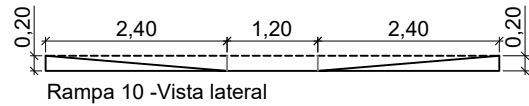
Rampa 08 = 09 - Vista lateral



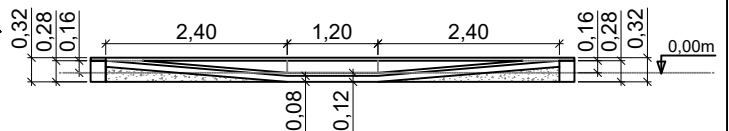
Rampa 08 = 09 - Corte A-A



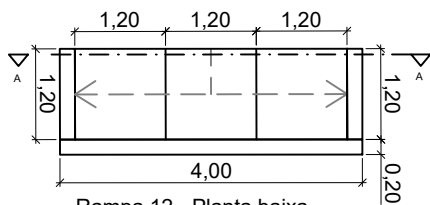
Rampa 10 - Planta baixa



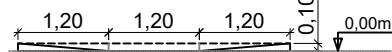
Rampa 10 - Vista lateral



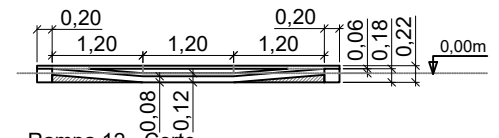
Rampa 10 - Corte AA



Rampa 12 - Planta baixa



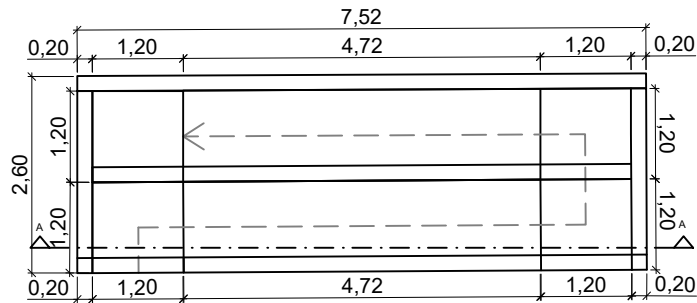
Rampa 12 - Vista lateral



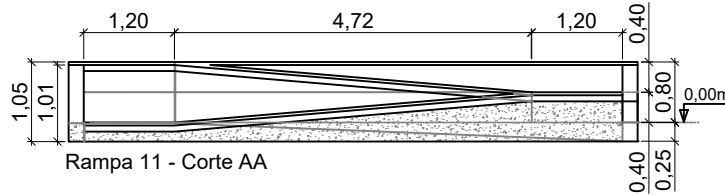
Rampa 12 - Corte

PREFEITURA MUNICIPAL DE ECOPORANGA

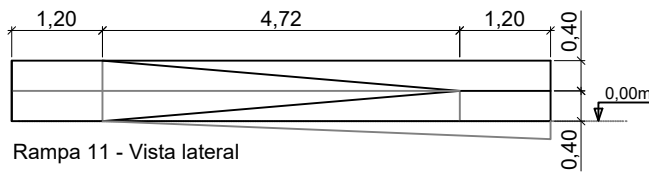
PROJETO: REFORMA DA PRAÇA JOÃO CORSINO DE FREITAS			PRANCHA:   <b>02/03</b>
LOCAL: PRAÇA JOÃO CORSINO DE FREITAS, CENTRO - ECOPORANGA/ES			
CONTEÚDO: DETALHAMENTO DAS RAMPAS		PROJETISTA:	
DATA: AGOSTO/2023	ÁREA DA EDIFICAÇÃO: 1.876,11m <sup>2</sup>	ESCALA: 1:100	
KARLLA RIBEIRO MACHADO BOLZAN ENGENHEIRA CIVIL - CREA - ES 48855/D			



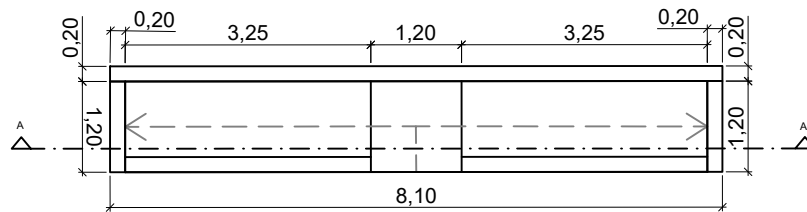
Rampa 11 - Planta baixa



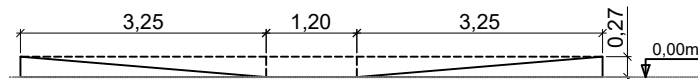
Rampa 11 - Corte AA



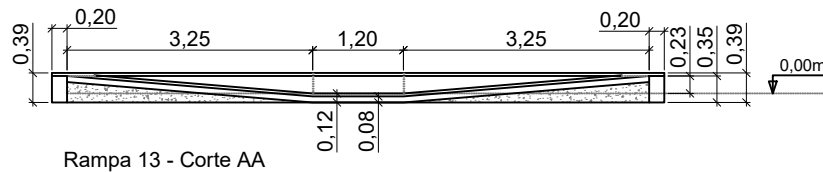
Rampa 11 - Vista lateral



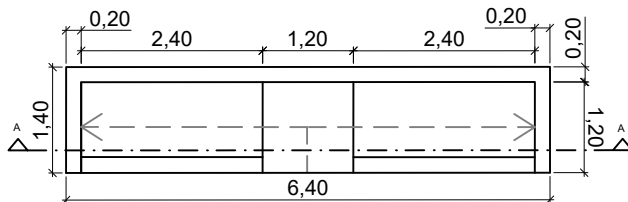
Rampa 13 - Planta baixa



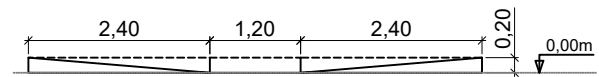
Rampa 13 - Vista lateral



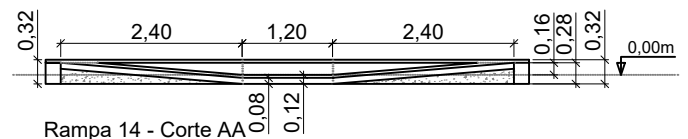
Rampa 13 - Corte AA



Rampa 14 - Planta baixa



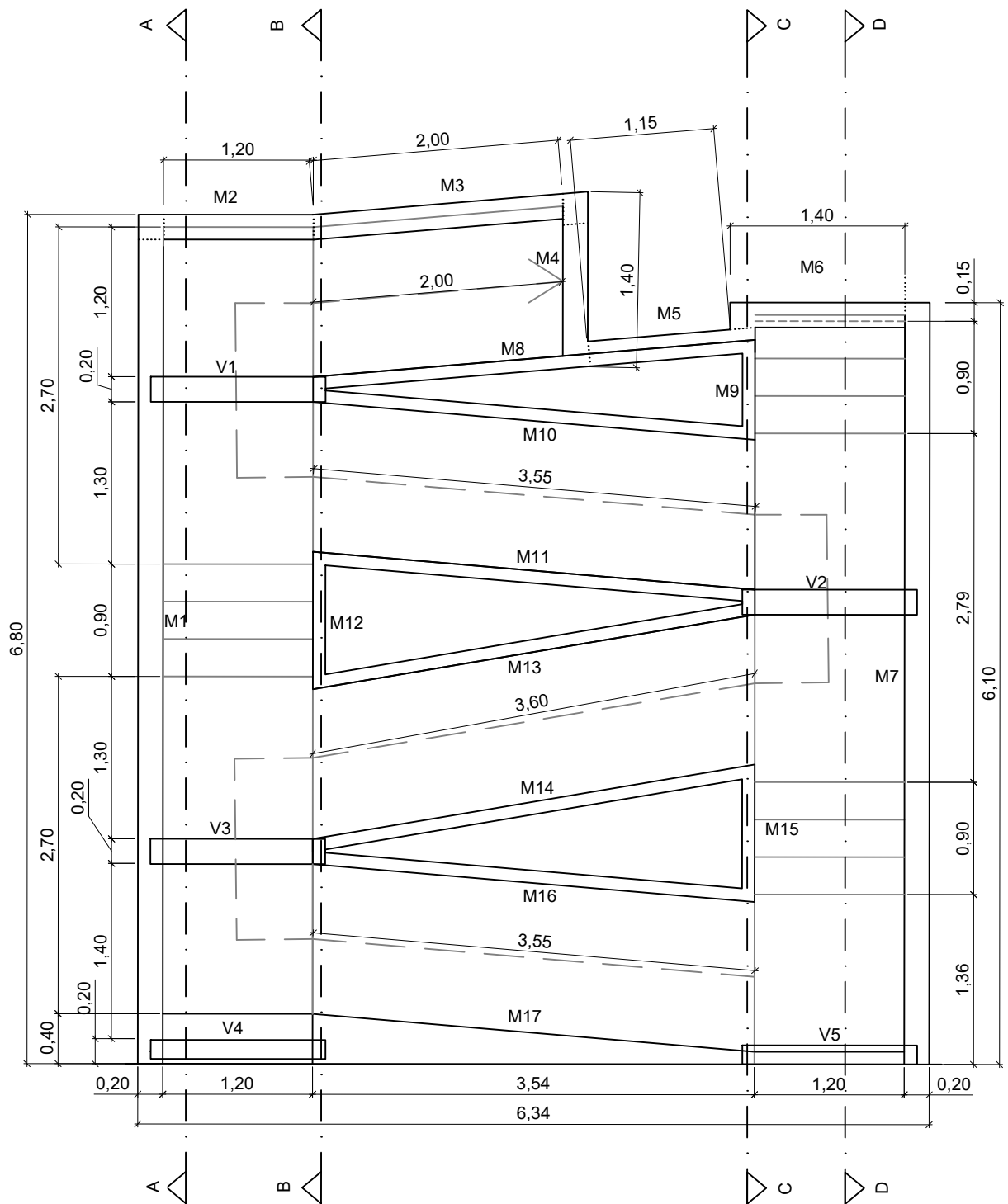
Rampa 14 - Vista lateral



Rampa 14 - Corte AA

PREFEITURA MUNICIPAL DE ECOPORANGA

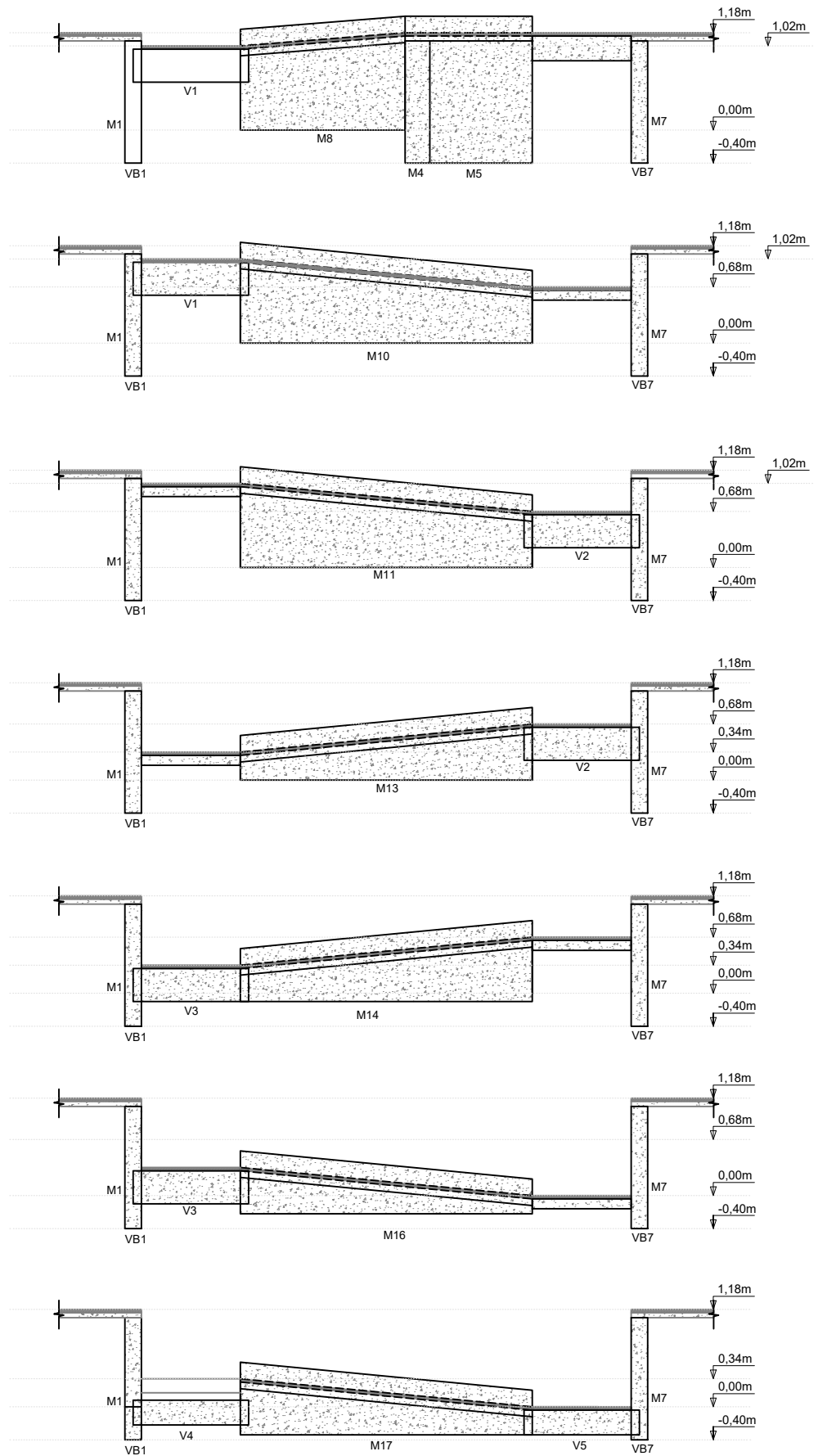
PROJETO: REFORMA DA PRAÇA JOÃO CORSINO DE FREITAS			PRANCHA:  <b>03/03</b>
LOCAL: PRAÇA JOÃO CORSINO DE FREITAS, CENTRO - ECOPORANGA/ES			
CONTEÚDO: DETALHAMENTO DAS RAMPAS		PROJETISTA:	
DATA: AGOSTO/2023	ÁREA DA EDIFICAÇÃO: 1.876,11m <sup>2</sup>	ESCALA: 1:100	
KARLLA RIBEIRO MACHADO BOLZAN ENGENHEIRA CIVIL - CREA - ES 48855/D			



Planta baixa - Muros

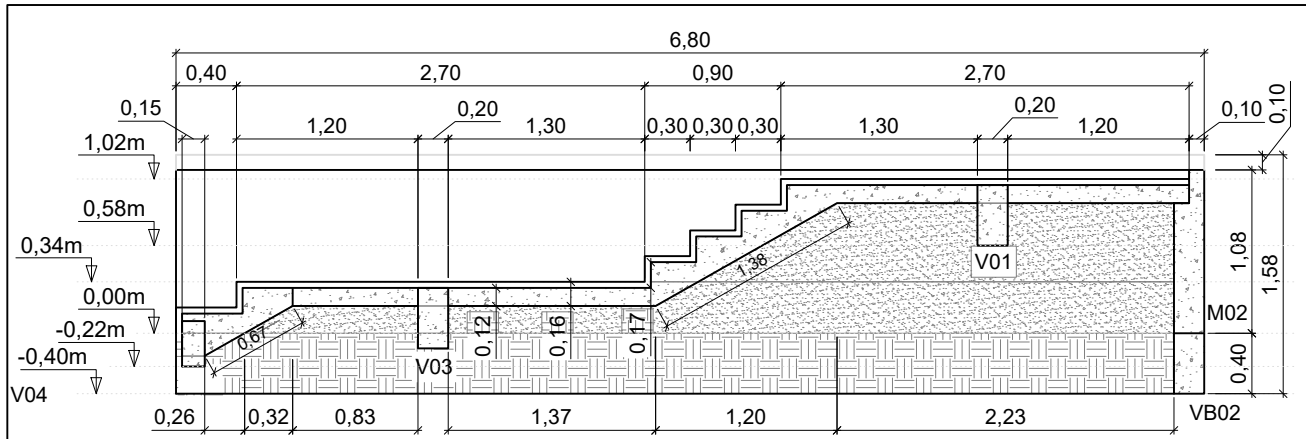
PREFEITURA MUNICIPAL DE ECOPORANGA

PROJETO: REFORMA DA PRAÇA JOÃO CORSINO DE FREITAS			PRANCHA:  01/07
LOCAL: PRAÇA JOÃO CORSINO DE FREITAS, CENTRO - ECOPORANGA/ES			
CONTEÚDO: RAMPA 04 - PLANTA BAIXA		PROJETISTA:	
DATA: AGOSTO/2023	ÁREA DA EDIFICAÇÃO: 1.876,11m <sup>2</sup>	ESCALA: 1:50	KARLLA RIBEIRO MACHADO BOLZAN ENGENHEIRA CIVIL - CREA - ES 48855/D

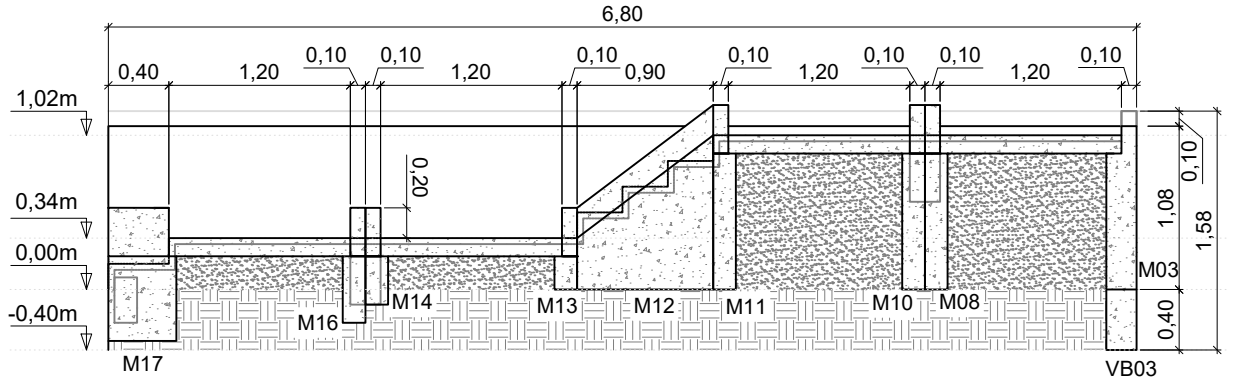


PREFEITURA MUNICIPAL DE ECOPORANGA

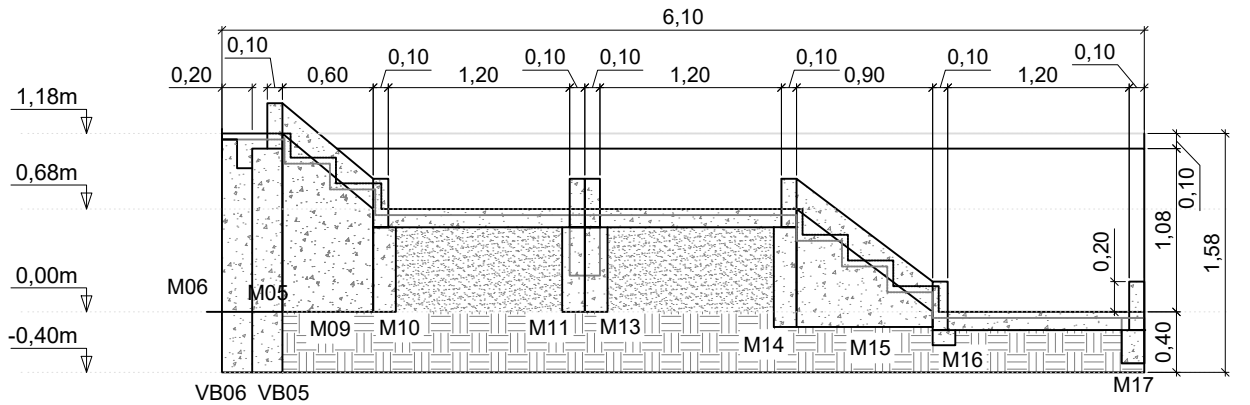
PROJETO: REFORMA DA PRAÇA JOÃO CORSINO DE FREITAS			PRANCHA:  02/07
LOCAL: PRAÇA JOÃO CORSINO DE FREITAS, CENTRO - ECOPORANGA/ES			
CONTEÚDO: RAMPA 04 - DETALHAMENTO DOS MUROS		PROJETISTA:	
DATA: AGOSTO/2023	ÁREA DA EDIFICAÇÃO: 1.876,11m <sup>2</sup>	ESCALA: 1:75	KARLLA RIBEIRO MACHADO BOLZAN ENGENHEIRA CIVIL - CREA - ES 48855/D



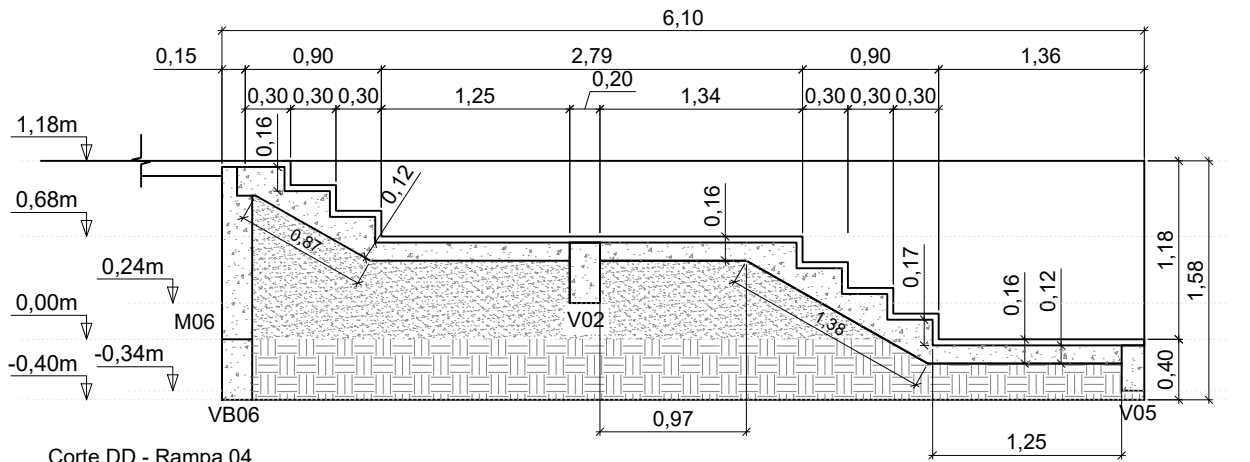
Corte AA - Rampa 04



Corte BB - Rampa 04



Corte CC - Rampa 04



Corte DD - Rampa 04

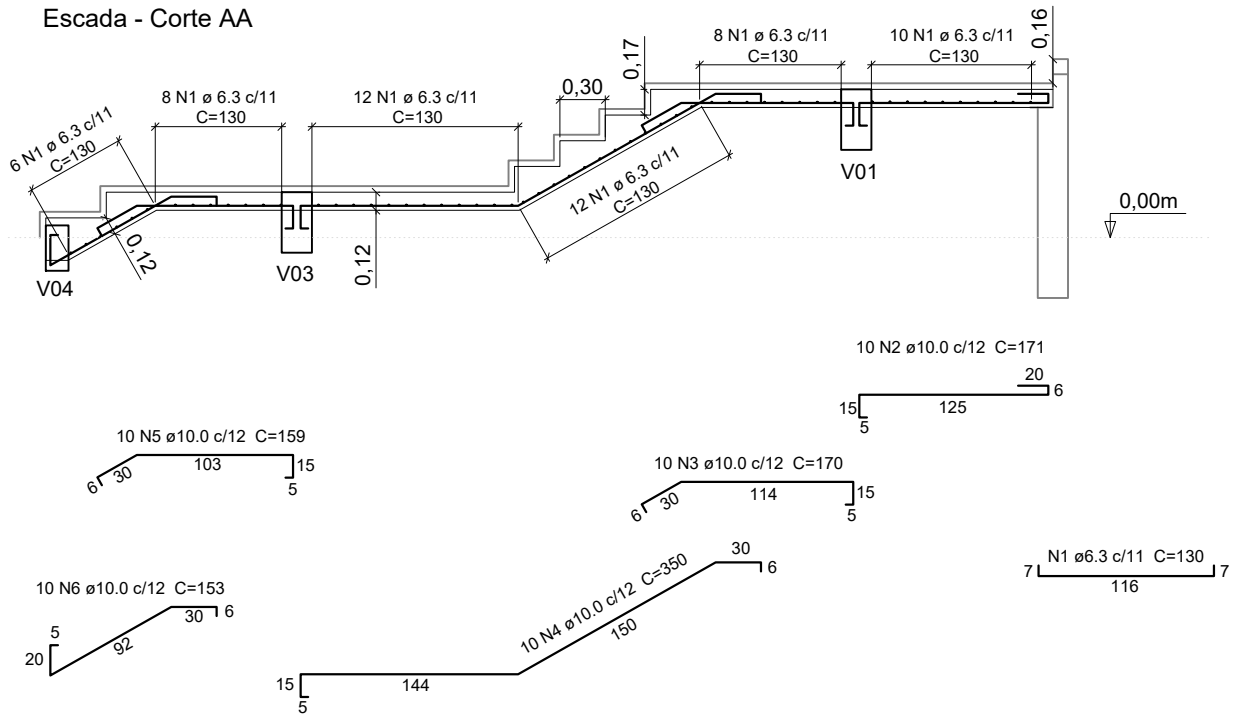
PREFEITURA MUNICIPAL DE ECOPORANGA

PROJETO: REFORMA DA PRAÇA JOÃO CORSINO DE FREITAS			PRANCHA:  <b>03/07</b>
LOCAL: PRAÇA JOÃO CORSINO DE FREITAS, CENTRO - ECOPORANGA/ES			
CONTEÚDO: RAMPA 04 - CORTES		PROJETISTA:	
DATA: AGOSTO/2023	ÁREA DA EDIFICAÇÃO: 1.876,11m <sup>2</sup>	ESCALA: 1:50	
			KARLLA RIBEIRO MACHADO BOLZAN ENGENHEIRA CIVIL - CREA - ES 48855/D

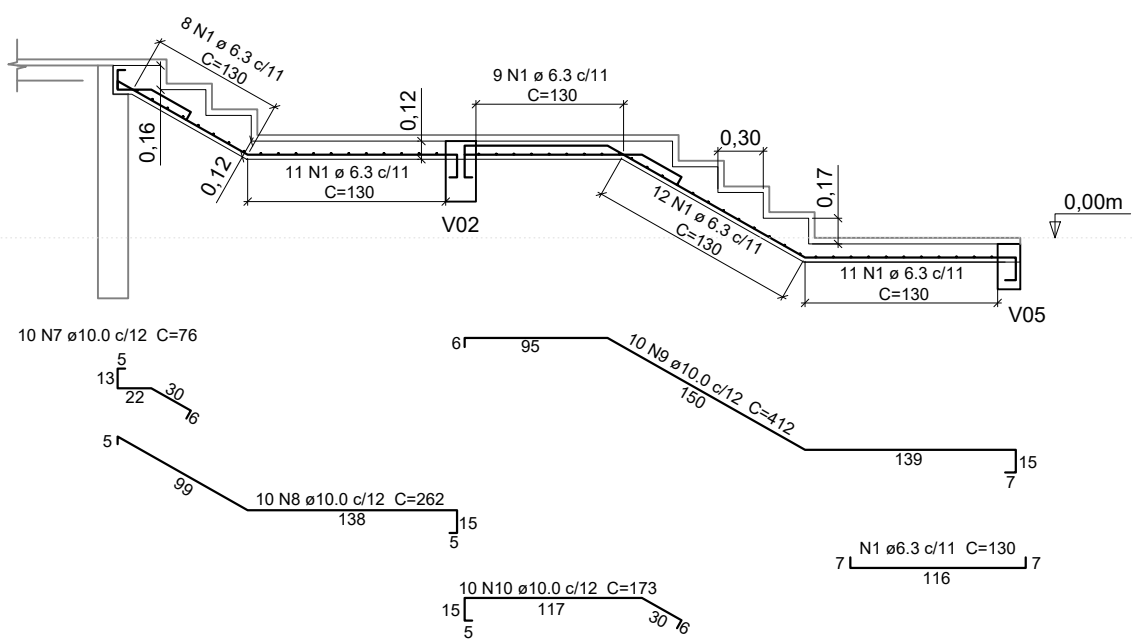




### Escada - Corte AA



### Escada - Corte DD



### Relação de aço - Escadas (Rampa 04)

Aço	N.º	Diâmetro (mm)	Quant.	C. Unit. (cm)	C. Total (cm)
CA50	1	6.3	107	130	13910
	2	10.0	10	171	1710
	3	10.0	10	170	1700
	4	10.0	10	350	3500
	5	10.0	10	159	1590
	6	10.0	10	153	1530
	7	10.0	10	76	760
	8	10.0	10	262	2620
	9	10.0	10	412	4120
	10	10.0	10	173	1730

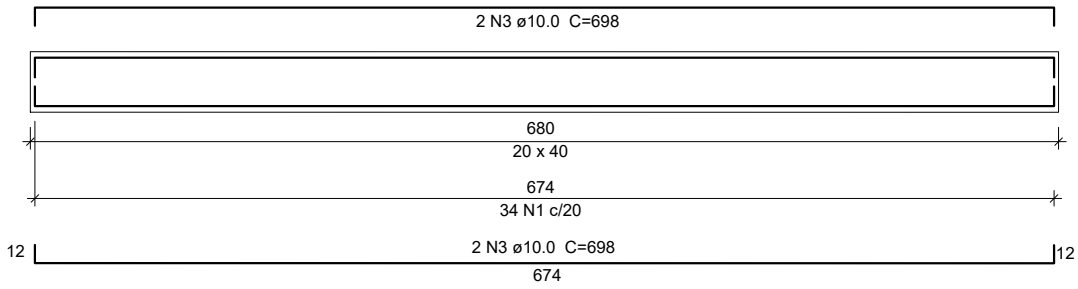
### Resumo do aço - Escadas

Aço	Diâmetro	C. Total (m)	Peso (kg)
CA50	6.3	139,1	34,08
	10.0	192,6	118,83

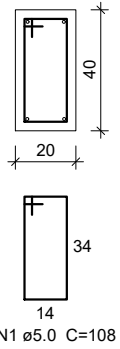
## PREFEITURA MUNICIPAL DE ECOPORANGA

PROJETO: REFORMA DA PRAÇA JOÃO CORSINO DE FREITAS			PRANCHA:  <b>05/07</b>
LOCAL: PRAÇA JOÃO CORSINO DE FREITAS, CENTRO - ECOPORANGA/ES			
CONTEÚDO: RAMPA 04 - PROJETO ESTRUTURAL		PROJETISTA:	
DATA: AGOSTO/2023	ÁREA DA EDIFICAÇÃO: 1.876,11m²	ESCALA: 1:50	
KARLLA RIBEIRO MACHADO BOLZAN ENGENHEIRA CIVIL - CREA - ES 48855/D			

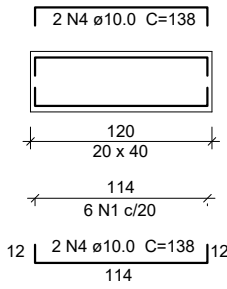
VB 01  
ESC 1:50



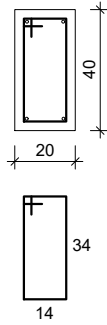
SEÇÃO A-A  
ESC 1:25



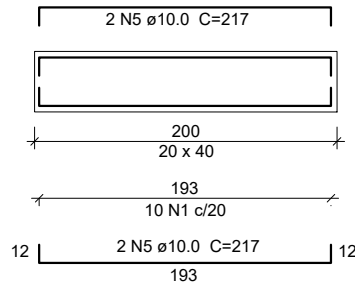
VB 02  
ESC 1:50



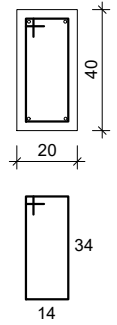
SEÇÃO A-A  
ESC 1:25



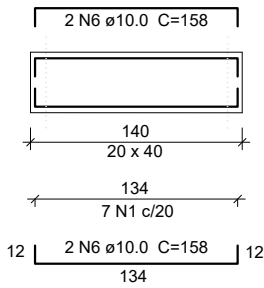
VB 03  
ESC 1:50



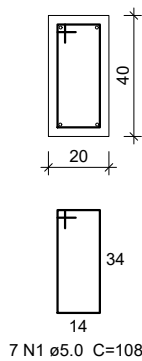
SEÇÃO A-A  
ESC 1:25



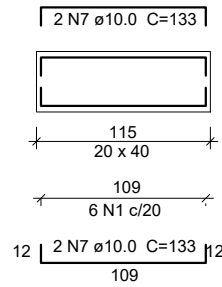
VB 04  
ESC 1:50



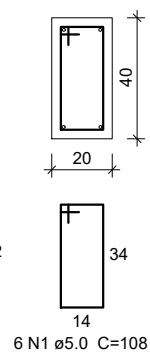
SEÇÃO A-A  
ESC 1:25



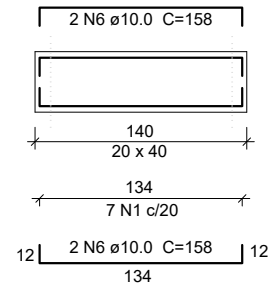
VB 05  
ESC 1:50



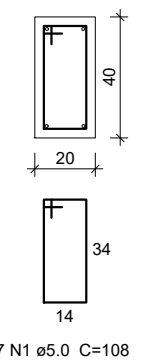
SEÇÃO A-A  
ESC 1:25



VB 06  
ESC 1:50



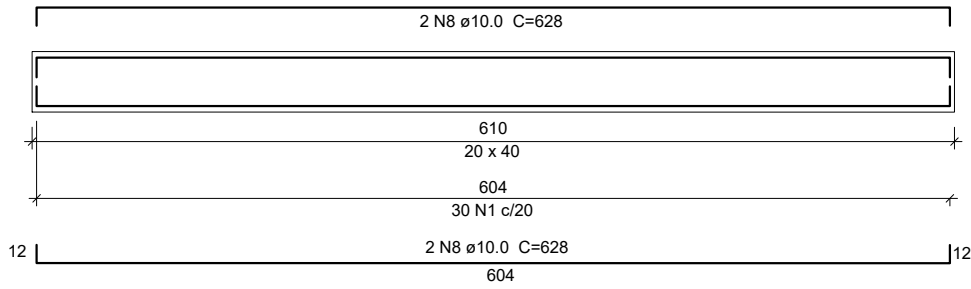
SEÇÃO A-A  
ESC 1:25



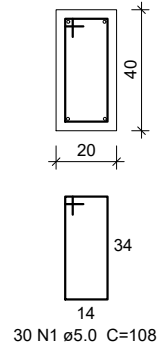
PREFEITURA MUNICIPAL DE ECOPORANGA

PROJETO: REFORMA DA PRAÇA JOÃO CORSINO DE FREITAS			PRANCHA:  <b>06/07</b>
LOCAL: PRAÇA JOÃO CORSINO DE FREITAS, CENTRO - ECOPORANGA/ES			
CONTEÚDO: RAMPA 04 - PROJETO ESTRUTURAL		PROJETISTA:	
DATA: AGOSTO/2023	ÁREA DA EDIFICAÇÃO: 1.876,11m <sup>2</sup>	ESCALA: 1:50	
			KARLLA RIBEIRO MACHADO BOLZAN ENGENHEIRA CIVIL - CREA - ES 48855/D

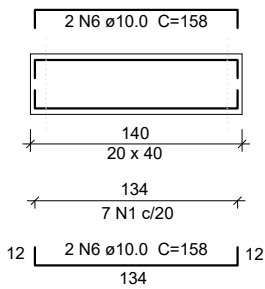
VB 07  
ESC 1:50



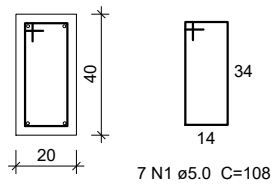
SEÇÃO A-A  
ESC 1:25



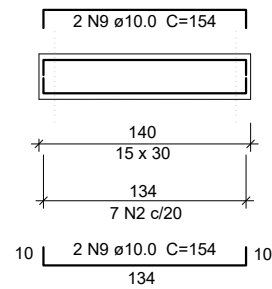
V01 = V02 = V03  
ESC 1:50



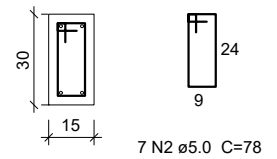
SEÇÃO A-A  
ESC 1:25



V04 = V05  
ESC 1:50



SEÇÃO A-A  
ESC 1:25



Relação de aço - Vigas (Rampa 04)

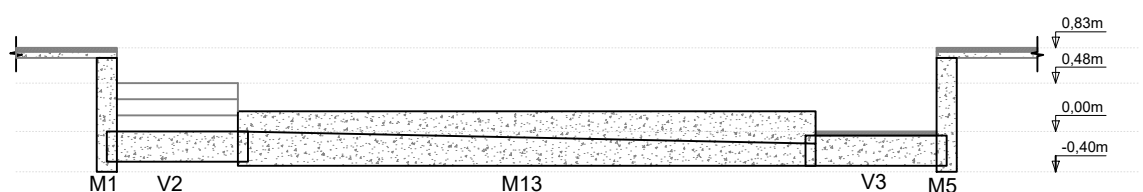
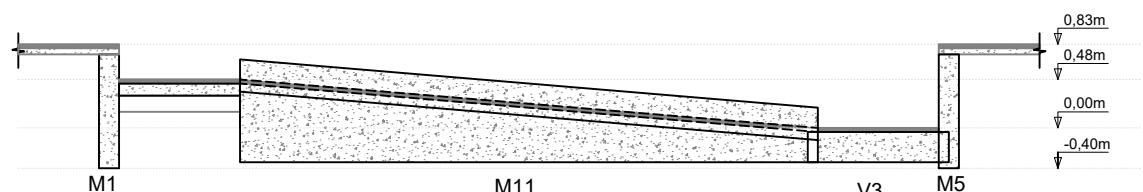
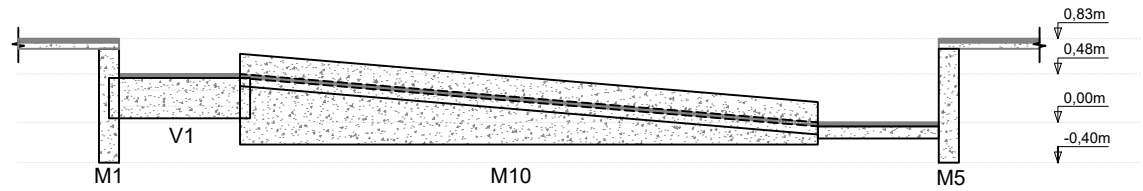
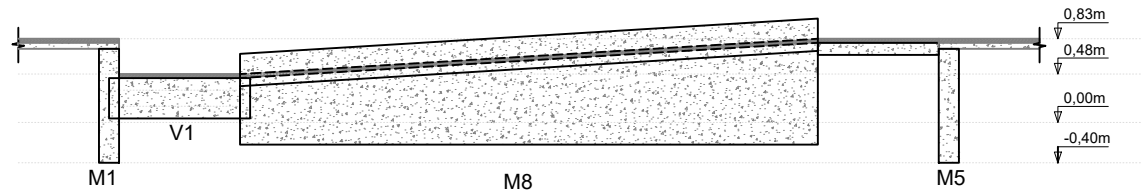
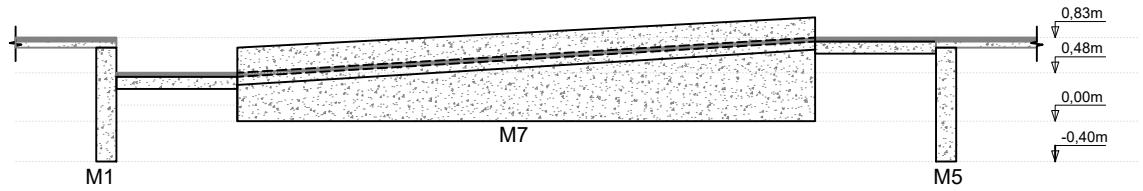
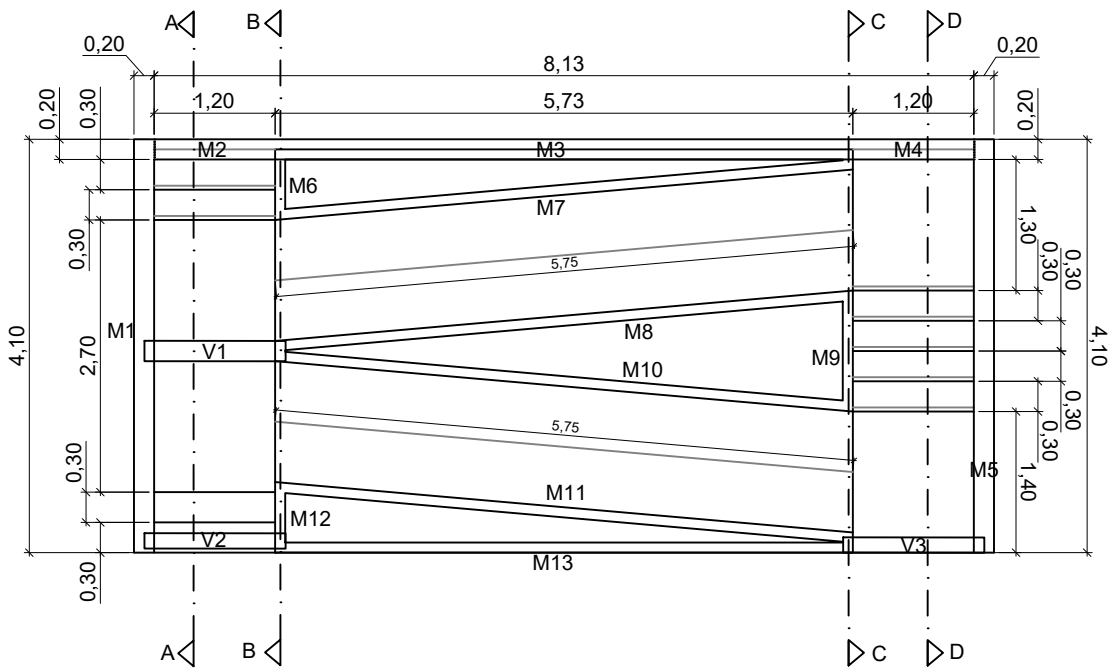
Aço	N.º	Diâmetro (mm)	Quant.	C. Unit. (cm)	C. Total (cm)
CA60	1	5.0	121	108	13068
	2	5.0	14	78	1092
CA50	3	10.0	4	698	2792
	4	10.0	4	138	552
	5	10.0	4	217	868
	6	10.0	20	158	3160
	7	10.0	4	133	532
	8	10.0	4	628	2512
	9	10.0	8	154	1232

Resumo do aço - Vigas

Aço	Diâmetro	C. Total (m)	Peso (kg)
CA50	10.0	116,48	71,87
CA60	5.0	141,60	21,81

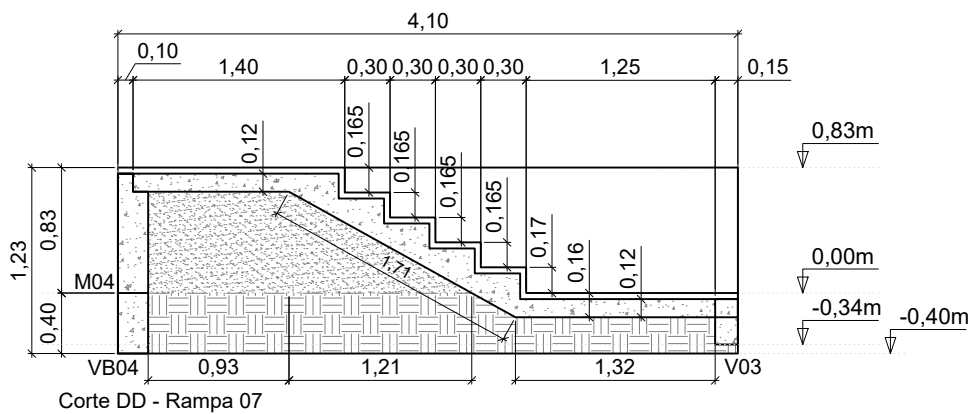
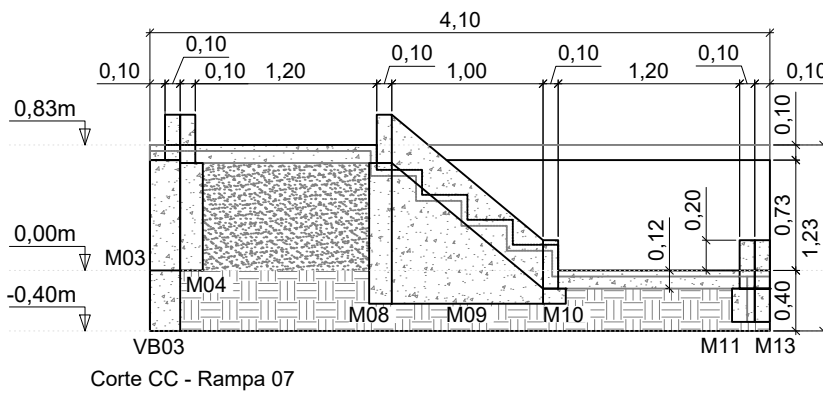
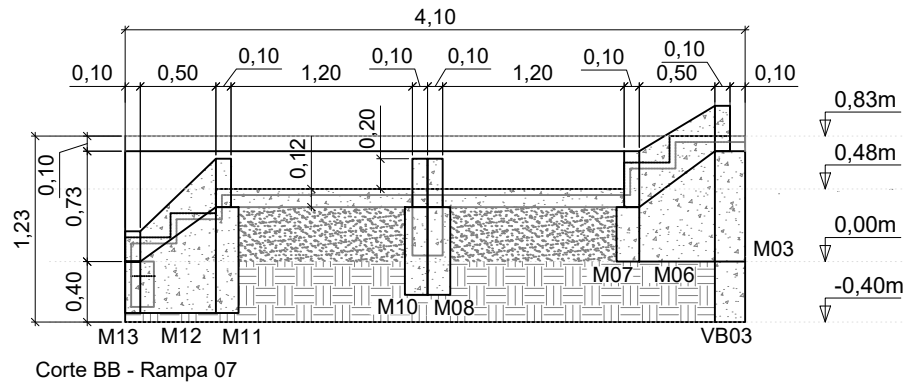
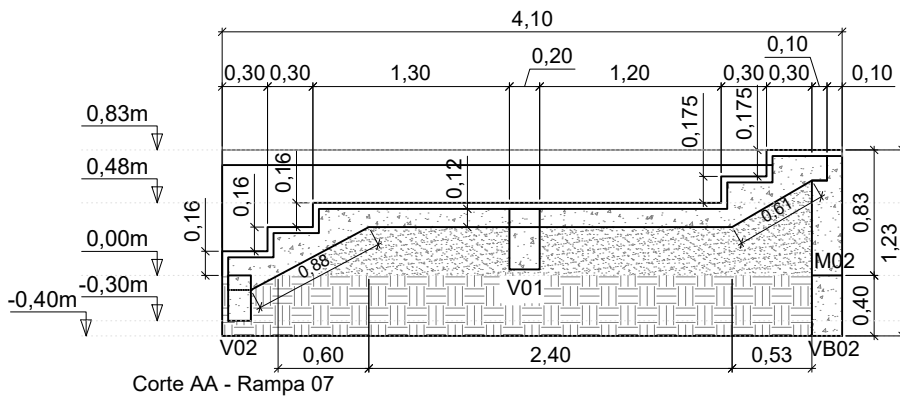
PREFEITURA MUNICIPAL DE ECOPORANGA

PROJETO: REFORMA DA PRAÇA JOÃO CORSINO DE FREITAS			PRANCHA:   <b>07/07</b>
LOCAL: PRAÇA JOÃO CORSINO DE FREITAS, CENTRO - ECOPORANGA/ES			
CONTEÚDO: RAMPA 04 - PROJETO ESTRUTURAL		PROJETISTA:	
DATA: AGOSTO/2023	ÁREA DA EDIFICAÇÃO: 1.876,11m <sup>2</sup>	ESCALA: 1:50	
KARLLA RIBEIRO MACHADO BOLZAN ENGENHEIRA CIVIL - CREA - ES 48855/D			



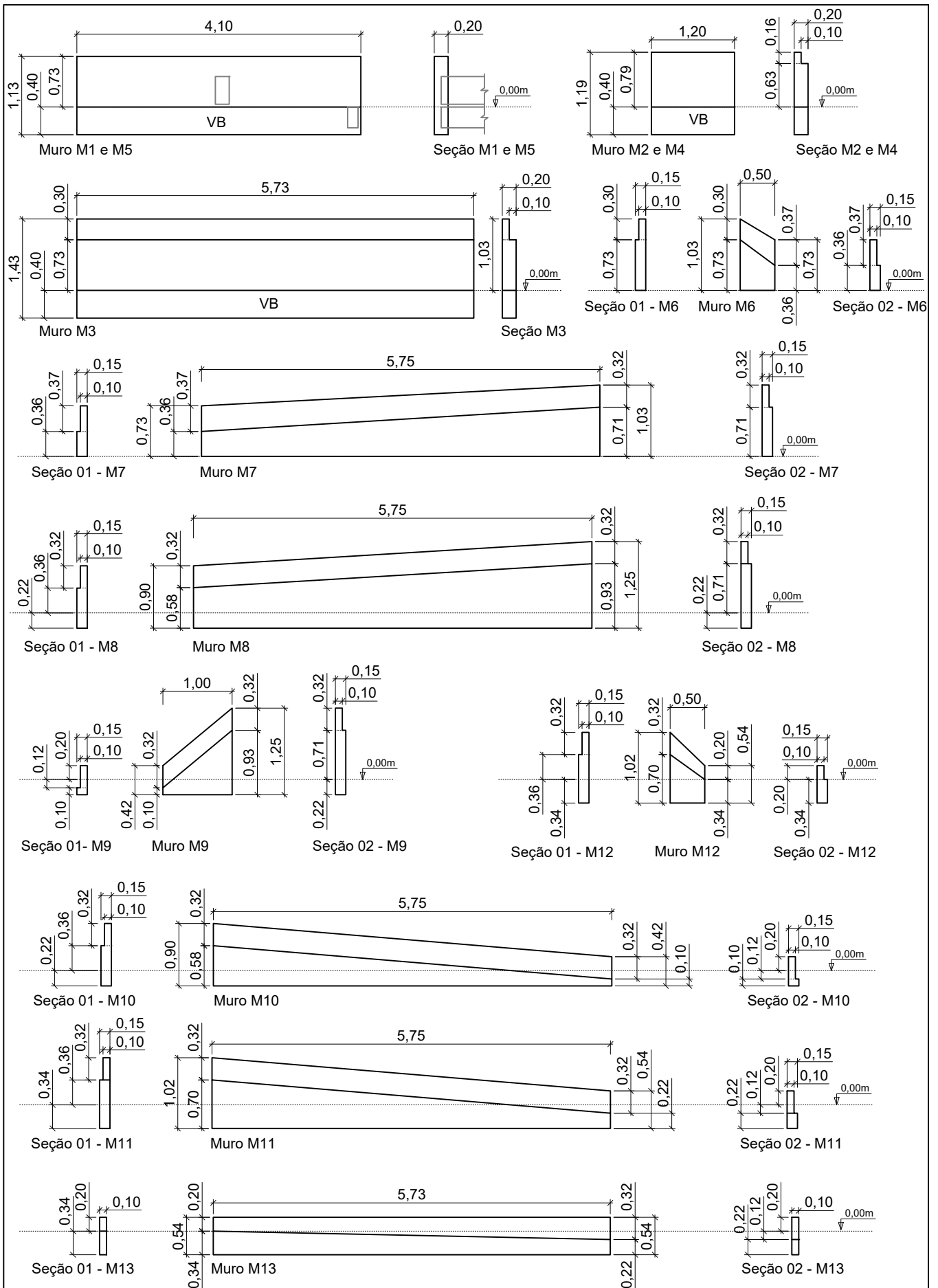
PREFEITURA MUNICIPAL DE ECOPORANGA

PROJETO: REFORMA DA PRAÇA JOÃO CORSINO DE FREITAS			PRANCHA:  <b>01/05</b>
LOCAL: PRAÇA JOÃO CORSINO DE FREITAS, CENTRO - ECOPORANGA/ES			
CONTEÚDO: RAMPA 07 - PLANTA BAIXA E DETALHAMENTO DOS MUROS		PROJETISTA:	
DATA: AGOSTO/2023	ÁREA DA EDIFICAÇÃO: 1.876,11m <sup>2</sup>	ESCALA: 1:75	
KARLLA RIBEIRO MACHADO BOLZAN ENGENHEIRA CIVIL - CREA - ES 48855/D			



PREFEITURA MUNICIPAL DE ECOPORANGA

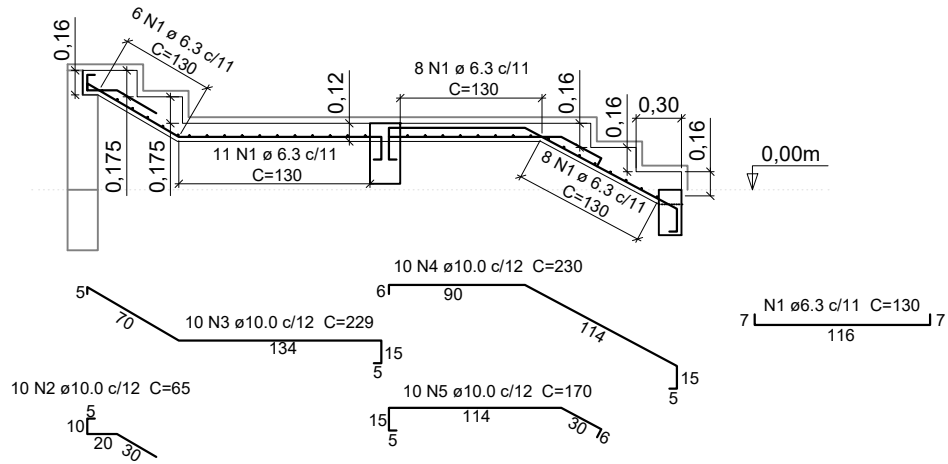
PROJETO: REFORMA DA PRAÇA JOÃO CORSINO DE FREITAS			PRANCHA:   <b>02/05</b>
LOCAL: PRAÇA JOÃO CORSINO DE FREITAS, CENTRO - ECOPORANGA/ES			
CONTEÚDO: RAMPA 07 - CORTES		PROJETISTA:	
DATA: AGOSTO/2023	ÁREA DA EDIFICAÇÃO: 1.876,11m <sup>2</sup>	ESCALA: 1:50	
			KARLLA RIBEIRO MACHADO BOLZAN ENGENHEIRA CIVIL - CREA - ES 48855/D



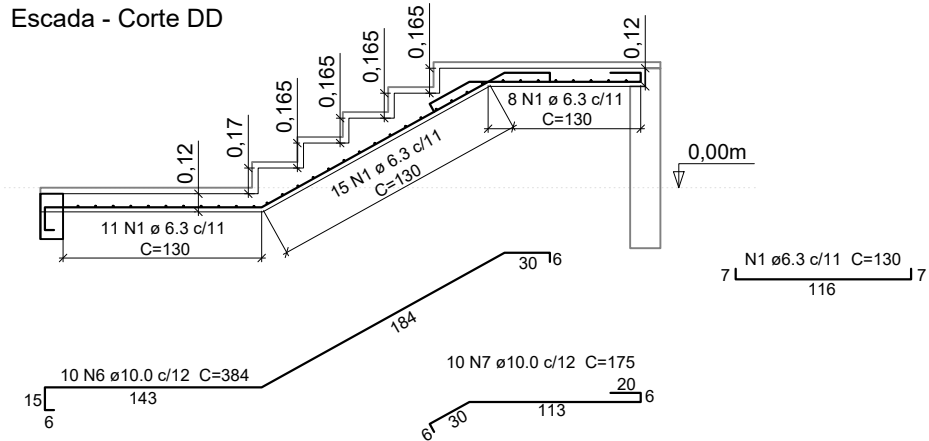
**PREFEITURA MUNICIPAL DE ECOPORANGA**

PROJETO: REFORMA DA PRAÇA JOÃO CORSINO DE FREITAS			PRANCHA:
LOCAL: PRAÇA JOÃO CORSINO DE FREITAS, CENTRO - ECOPORANGA/ES			
CONTEÚDO: RAMPA 07 - DETALHAMENTO DOS MUROS		PROJETISTA:	
DATA: AGOSTO/2023	ÁREA DA EDIFICAÇÃO: 1.876,11m <sup>2</sup>	ESCALA: 1:75	<b>03/05</b>
KARLLA RIBEIRO MACHADO BOLZAN ENGENHEIRA CIVIL - CREA - ES 48855/D			

### Escada - Corte AA



### Escada - Corte DD



### Relação de aço - Escadas (Rampa 07)

Aço	N.º	Diâmetro (mm)	Quant.	C. Unit. (cm)	C. Total (cm)
CA50	1	6.3	67	130	8710
	2	10.0	10	65	650
	3	10.0	10	229	2290
	4	10.0	10	230	2300
	5	10.0	10	170	1700
	6	10.0	10	384	3840
	7	10.0	10	175	1750

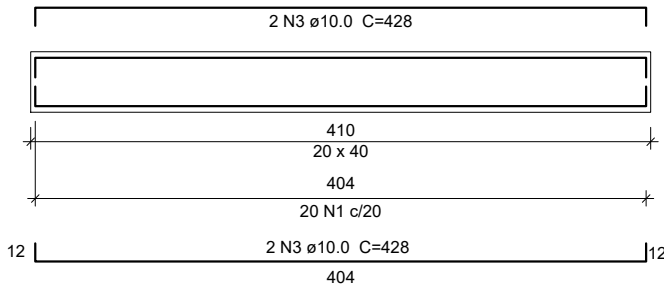
### Resumo do aço - Escadas

Aço	Diâmetro	C. Total (m)	Peso (kg)
CA50	6.3	87,1	21,34
	10.0	125,3	77,31

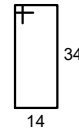
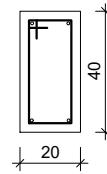
## PREFEITURA MUNICIPAL DE ECOPORANGA

PROJETO: REFORMA DA PRAÇA JOÃO CORSINO DE FREITAS			PRANCHA:   <b>04/05</b>
LOCAL: PRAÇA JOÃO CORSINO DE FREITAS, CENTRO - ECOPORANGA/ES			
CONTEÚDO: RAMPA 07 - PROJETO ESTRUTURAL		PROJETISTA:	
DATA: AGOSTO/2023	ÁREA DA EDIFICAÇÃO: 1.876,11m <sup>2</sup>	ESCALA: 1:50	
KARLLA RIBEIRO MACHADO BOLZAN ENGENHEIRA CIVIL - CREA - ES 48855/D			

VB 01 = VB 03  
ESC 1:50

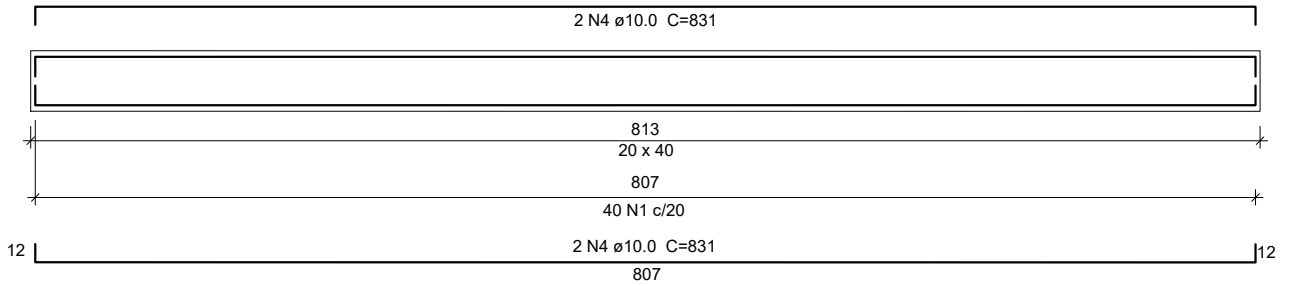


SEÇÃO A-A  
ESC 1:25

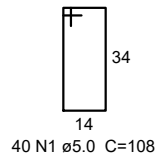
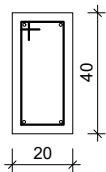


20 N1 ø5.0 C=108

VB 02  
ESC 1:50

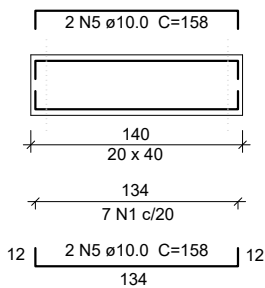


SEÇÃO A-A  
ESC 1:25

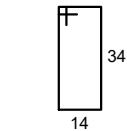
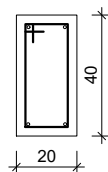


40 N1 ø5.0 C=108

V01  
ESC 1:50

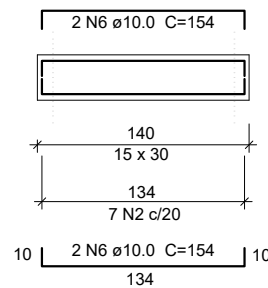


SEÇÃO A-A  
ESC 1:25

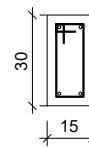


7 N1 ø5.0 C=108

V02 = V03  
ESC 1:50



SEÇÃO A-A  
ESC 1:25



7 N2 ø5.0 C=78

Relação de aço - Vigas (Rampa 07)

Aço	N.º	Diâmetro (mm)	Quant.	C. Unit. (cm)	C. Total (cm)
CA60	1	5.0	87	108	9396
	2	5.0	14	78	1092
CA50	3	10.0	8	428	3424
	4	10.0	4	831	3324
	5	10.0	4	158	632
	6	10.0	8	154	1232

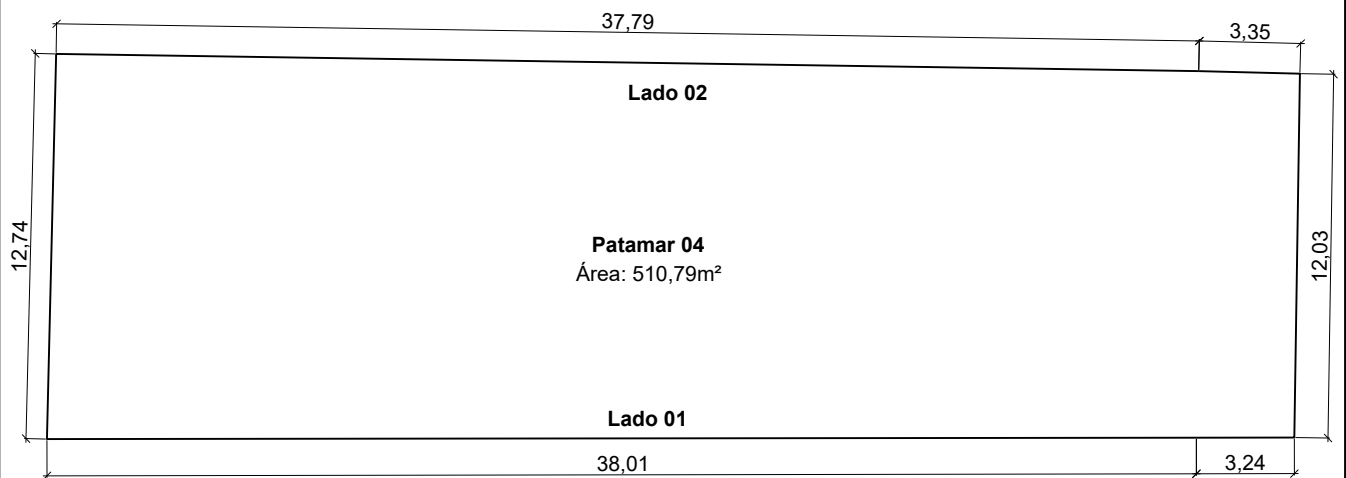
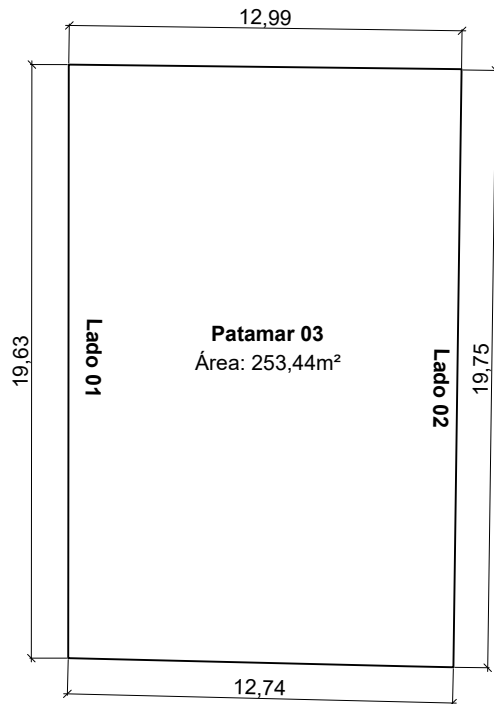
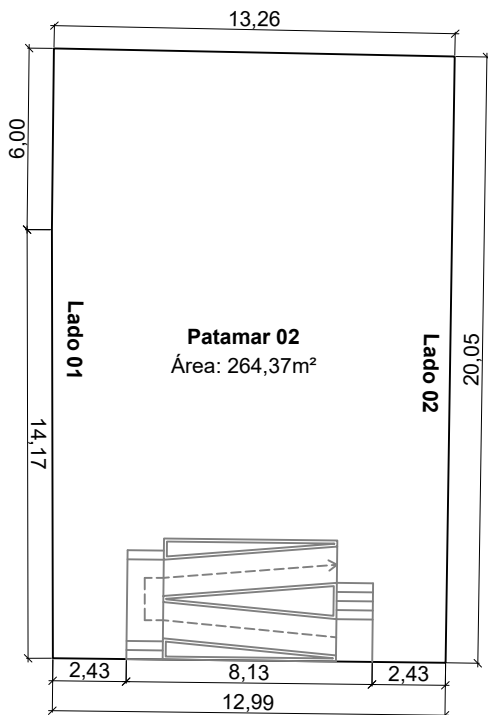
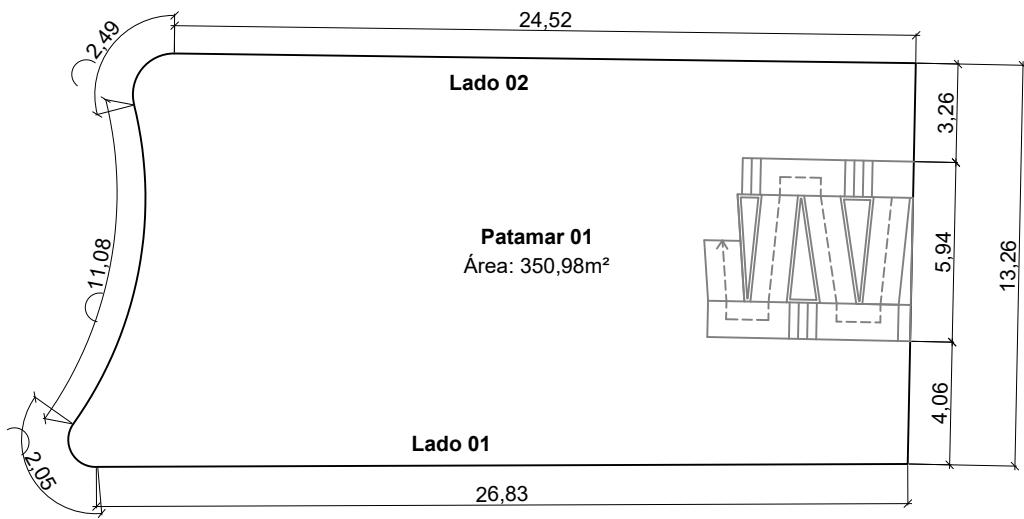
Resumo do aço - Vigas

Aço	Diâmetro	C. Total (m)	Peso (kg)
CA50	10.0	86,12	53,14
CA60	5.0	104,88	16,15

PREFEITURA MUNICIPAL DE ECOPORANGA

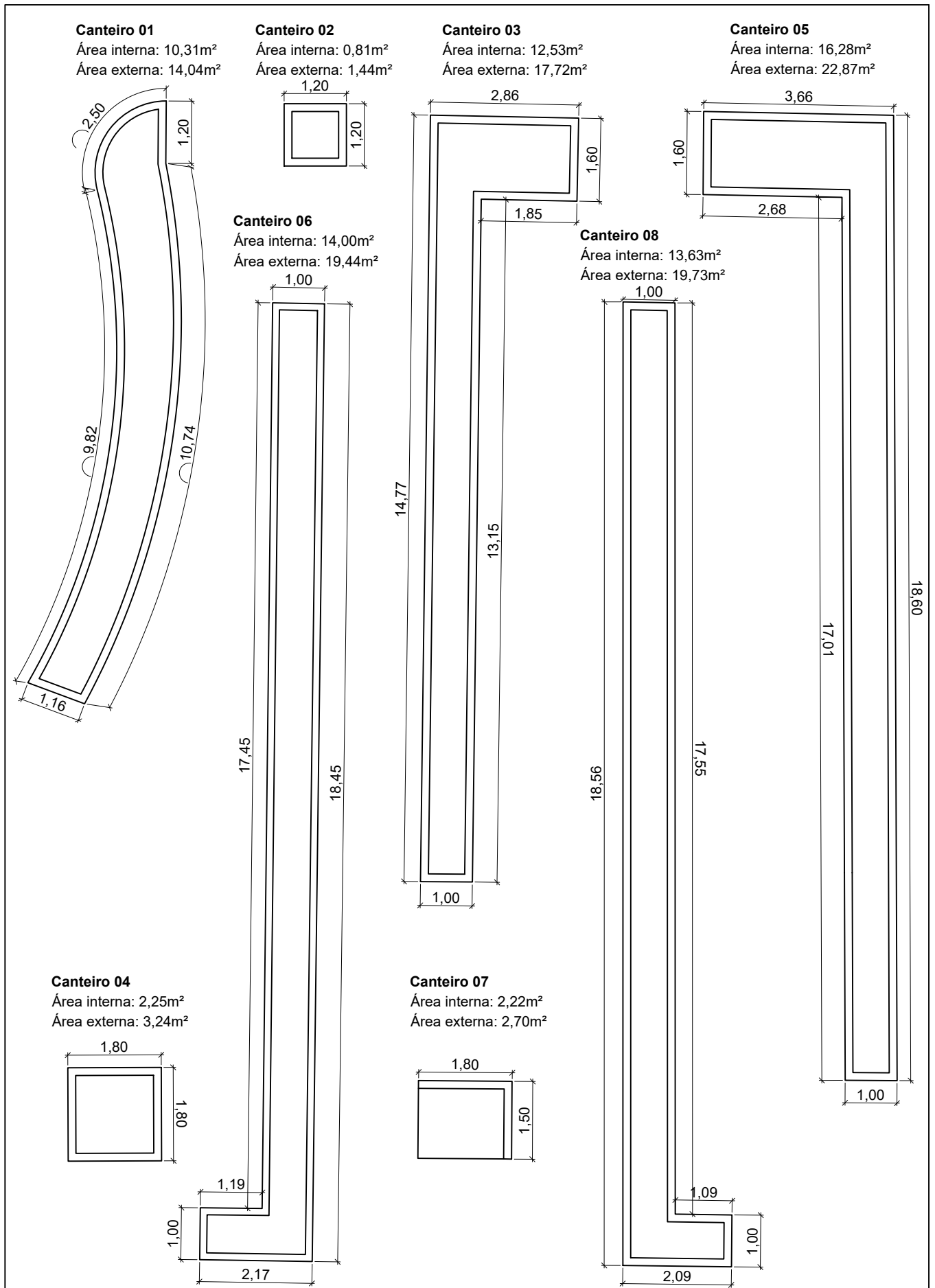
PROJETO: REFORMA DA PRAÇA JOÃO CORSINO DE FREITAS			PRANCHA:  <b>05/05</b>
LOCAL: PRAÇA JOÃO CORSINO DE FREITAS, CENTRO - ECOPORANGA/ES			
CONTEÚDO: RAMPA 07 - PROJETO ESTRUTURAL		PROJETISTA:	
DATA: AGOSTO/2023	ÁREA DA EDIFICAÇÃO: 1.876,11m <sup>2</sup>	ESCALA: 1:50	
			KARLLA RIBEIRO MACHADO BOLZAN ENGENHEIRA CIVIL - CREA - ES 48855/D





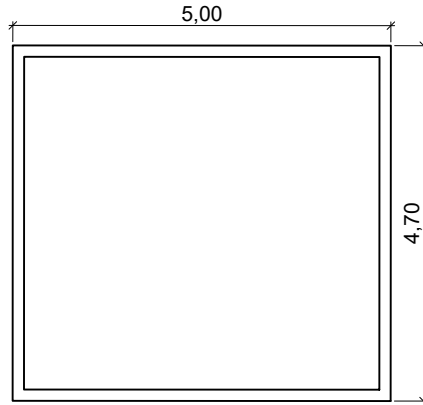
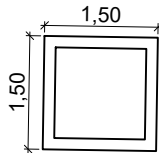
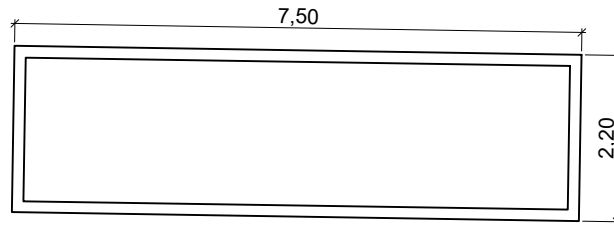
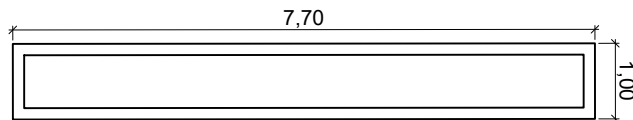
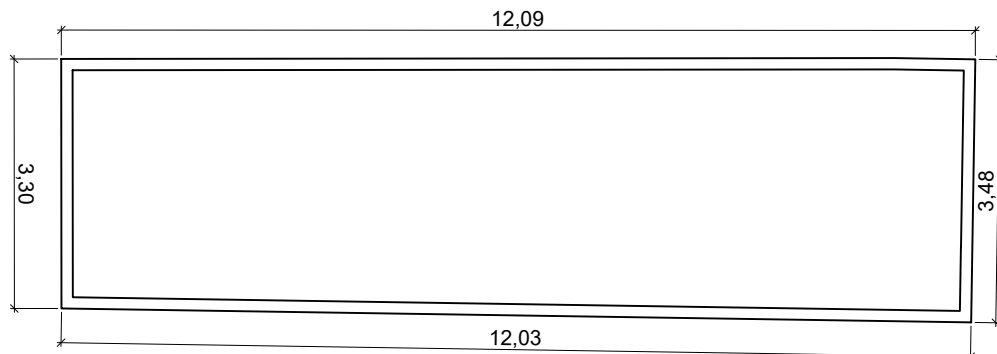
**PREFEITURA MUNICIPAL DE ECOPORANGA**

PROJETO: REFORMA DA PRAÇA JOÃO CORSINO DE FREITAS			PRANCHA:  <b>01/01</b>
LOCAL: PRAÇA JOÃO CORSINO DE FREITAS, CENTRO - ECOPORANGA/ES			
CONTEÚDO: DETALHAMENTO DE DIMENSÕES DOS PATAMARES		PROJETISTA:	
DATA: AGOSTO/2023	ÁREA DA EDIFICAÇÃO: 1.876,11m <sup>2</sup>	ESCALA: 1:250	
KARLLA RIBEIRO MACHADO BOLZAN ENGENHEIRA CIVIL - CREA - ES 48855/D			



PREFEITURA MUNICIPAL DE ECOPORANGA

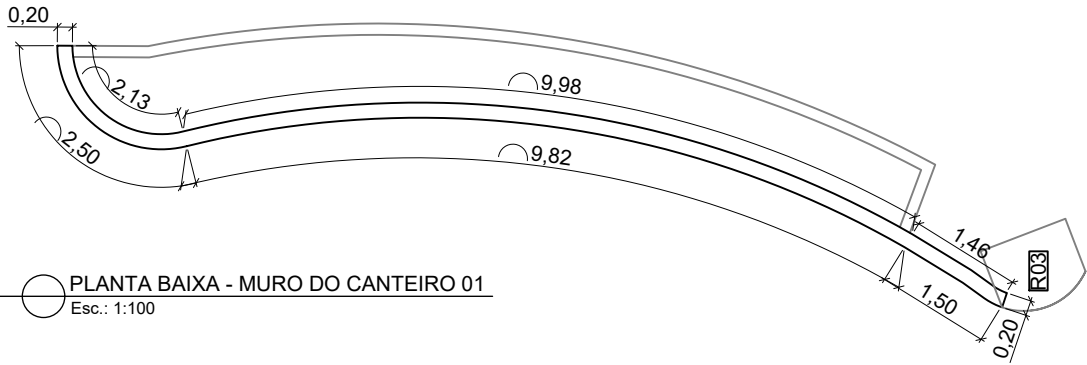
PROJETO: REFORMA DA PRAÇA JOÃO CORSINO DE FREITAS			PRANCHA:  <b>01/02</b>
LOCAL: PRAÇA JOÃO CORSINO DE FREITAS, CENTRO - ECOPORANGA/ES			
CONTEÚDO: DETALHAMENTO DOS CANTEIROS A SEREM CONSTRUÍDOS		PROJETISTA:	
DATA: AGOSTO/2023	ÁREA DA EDIFICAÇÃO: 1.876,11 m <sup>2</sup>	ESCALA: 1:100	
KARLLA RIBEIRO MACHADO BOLZAN ENGENHEIRA CIVIL - CREA - ES 48855/D			

**Canteiro 09**Área interna: 20,68m<sup>2</sup>Área externa: 23,50m<sup>2</sup>**Canteiro 10, 11, 14 e 15**Área interna: 1,44m<sup>2</sup>Área externa: 2,25m<sup>2</sup>**Canteiro 12**Área interna: 13,68m<sup>2</sup>Área externa: 16,50m<sup>2</sup>**Canteiro 13**Área interna: 5,18m<sup>2</sup>Área externa: 7,70m<sup>2</sup>**Canteiro 16**Área interna: 36,44m<sup>2</sup>Área externa: 40,98m<sup>2</sup>**Quadro de áreas -  
Canteiros**

<b>Patamar 01</b>	
Canteiro 01	14,04 m <sup>2</sup>
Canteiro 02	1,44 m <sup>2</sup>
Canteiro 03	17,72 m <sup>2</sup>
Canteiro 04	3,24 m <sup>2</sup>
Canteiro 05	22,87 m <sup>2</sup>
<b>Total</b>	<b>59,31 m<sup>2</sup></b>
<b>Patamar 02</b>	
Canteiro 06	19,44 m <sup>2</sup>
Canteiro 07	2,70 m <sup>2</sup>
Canteiro 08	19,73 m <sup>2</sup>
<b>Total</b>	<b>41,87 m<sup>2</sup></b>
<b>Patamar 03</b>	
Canteiro 09	23,50 m <sup>2</sup>
<b>Total</b>	<b>23,50 m<sup>2</sup></b>
<b>Patamar 04</b>	
Canteiro 10	2,25 m <sup>2</sup>
Canteiro 11	2,25 m <sup>2</sup>
Canteiro 12	16,50 m <sup>2</sup>
Canteiro 13	7,70 m <sup>2</sup>
Canteiro 14	2,25 m <sup>2</sup>
Canteiro 15	2,25 m <sup>2</sup>
Canteiro 16	40,98 m <sup>2</sup>
<b>Total</b>	<b>74,18 m<sup>2</sup></b>
<b>Área total</b>	<b>198,86 m<sup>2</sup></b>

**PREFEITURA MUNICIPAL DE ECOPORANGA**

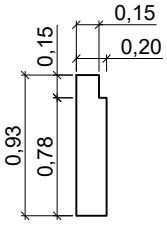
PROJETO: REFORMA DA PRAÇA JOÃO CORSINO DE FREITAS			PRANCHA:  <b>02/02</b>
LOCAL: PRAÇA JOÃO CORSINO DE FREITAS, CENTRO - ECOPORANGA/ES			
CONTEÚDO: DETALHAMENTO DOS CANTEIROS A SEREM CONSTRUÍDOS		PROJETISTA:	
DATA: AGOSTO/2023	ÁREA DA EDIFICAÇÃO: 1.876,11 m <sup>2</sup>	ESCALA: 1:100	
KARLLA RIBEIRO MACHADO BOLZAN ENGENHEIRA CIVIL - CREA - ES 48855/D			



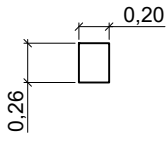
PLANTA BAIXA - MURO DO CANTEIRO 01  
Esc.: 1:100



VISTA - MURO DO CANTEIRO 01  
Esc.: 1:100

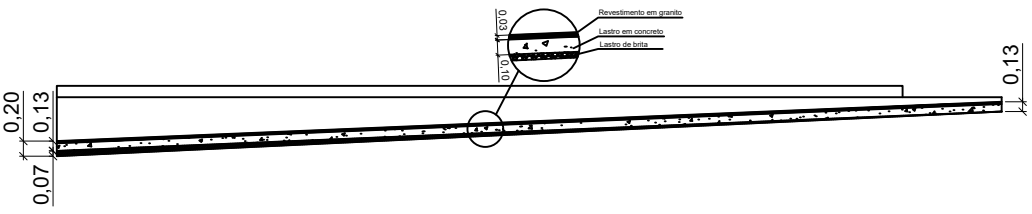


Seção 01



Seção 02

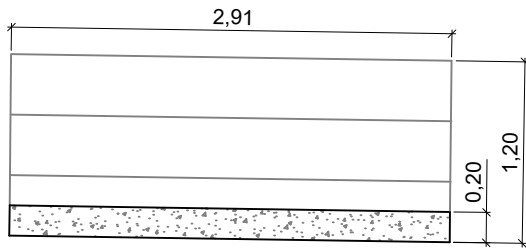
SEÇÕES - MURO DO CANTEIRO 01  
Esc.: 1:100



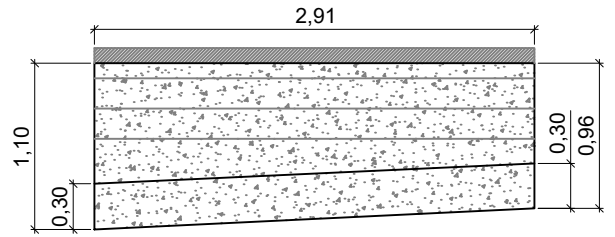
DETALHAMENTO - PASSEIO 02  
Esc.: 1:100

PREFEITURA MUNICIPAL DE ECOPORANGA

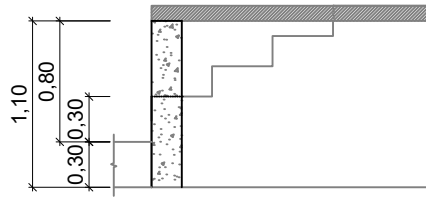
PROJETO: REFORMA DA PRAÇA JOÃO CORSINO DE FREITAS			PRANCHA:  01/01
LOCAL: PRAÇA JOÃO CORSINO DE FREITAS, CENTRO - ECOPORANGA/ES			
CONTEÚDO: MURO DO CANTEIRO 01		PROJETISTA:	
DATA: AGOSTO/2023	ÁREA DA EDIFICAÇÃO: 1.876,11 m <sup>2</sup>	ESCALA: 1:100	KARLLA RIBEIRO MACHADO BOLZAN ENGENHEIRA CIVIL - CREA - ES 48855/D



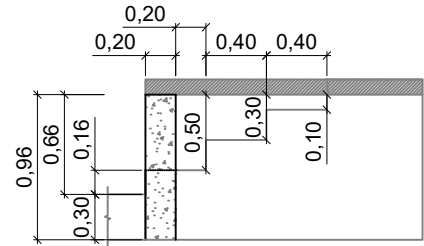
PLANTA BAIXA - MURO DA ESCADA - PATAMAR 02  
Esc.: 1:50



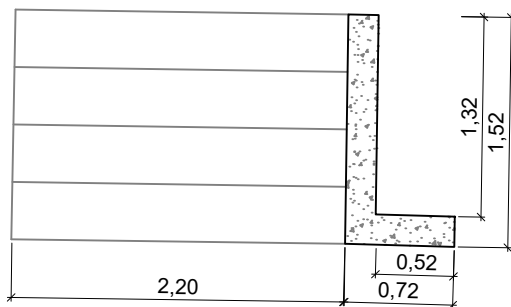
VISTA FRONTAL - MURO DA ESCADA - PATAMAR 02  
Esc.: 1:50



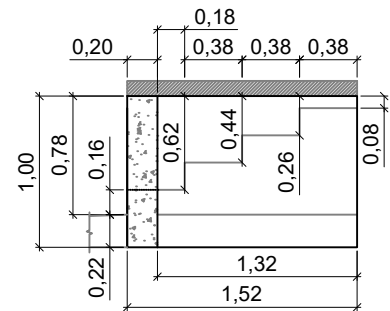
SEÇÃO 01 - MURO DA ESCADA - PATAMAR 02  
Esc.: 1:50



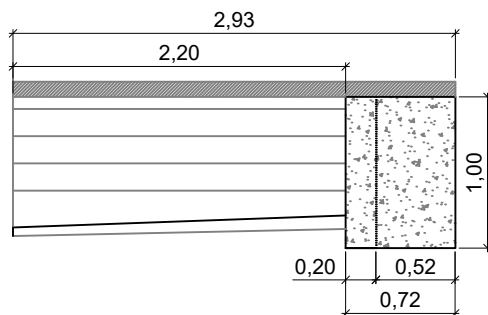
SEÇÃO 02 - MURO DA ESCADA - PATAMAR 02  
Esc.: 1:50



PLANTA BAIXA - MURO DA ESCADA - PATAMAR 03  
Esc.: 1:50



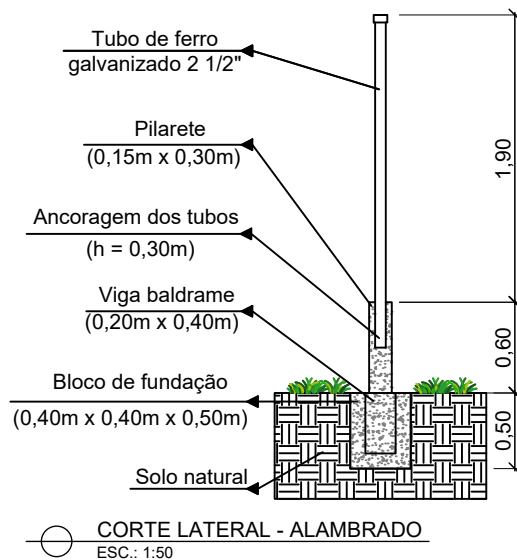
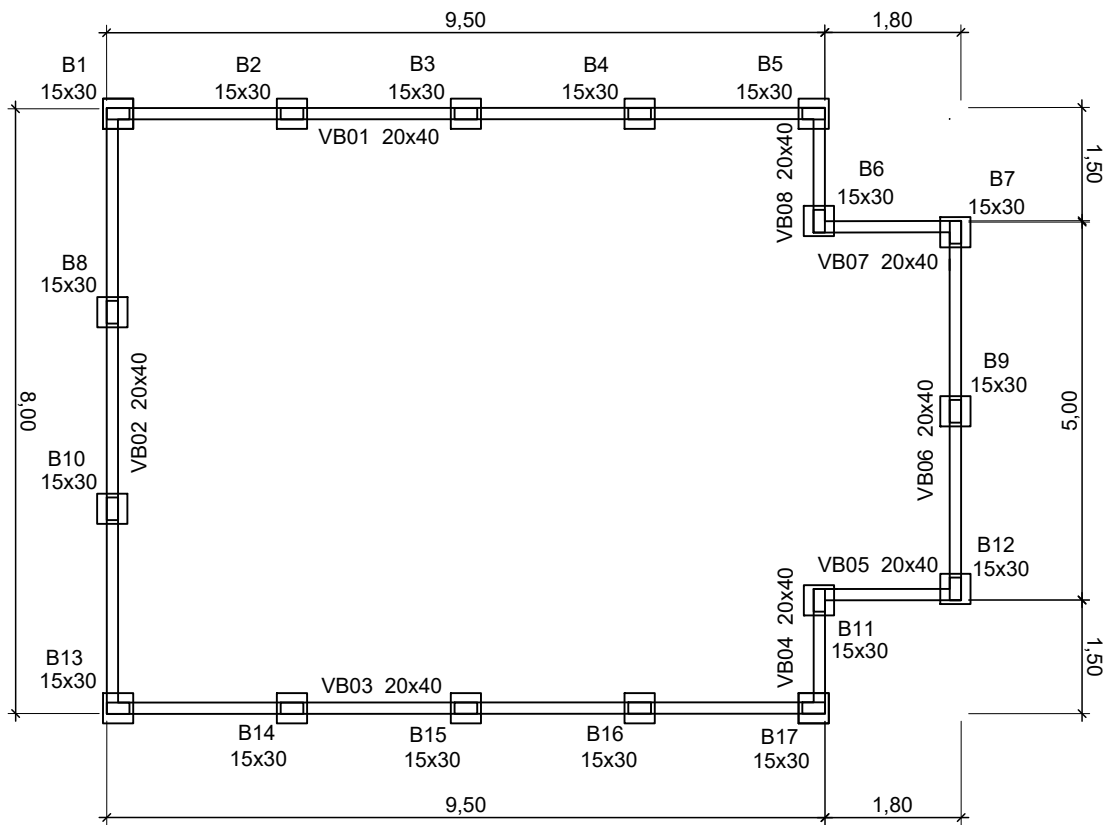
SEÇÃO - MURO DA ESCADA - PATAMAR 03  
Esc.: 1:50



VISTA FRONTAL - MURO DA ESCADA - PATAMAR 03  
Esc.: 1:50

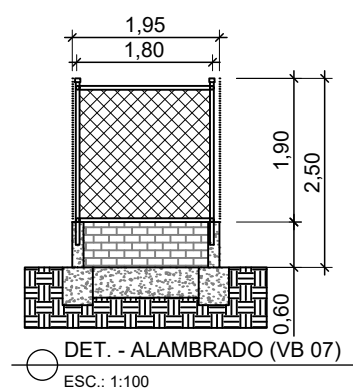
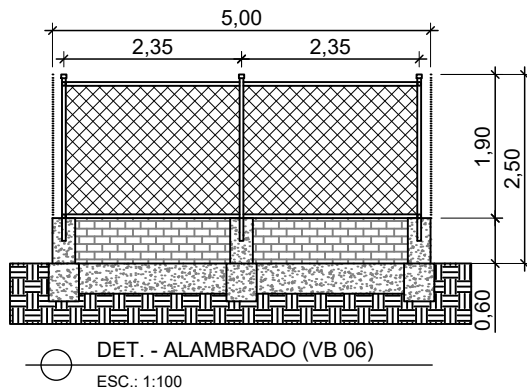
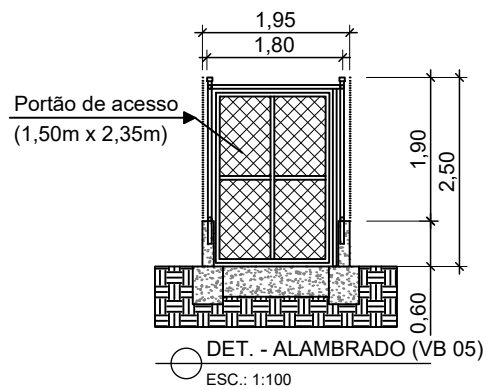
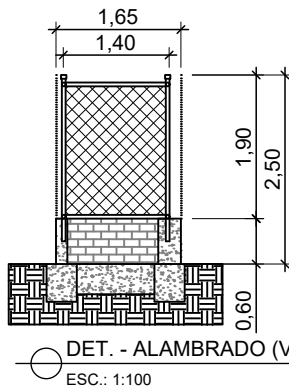
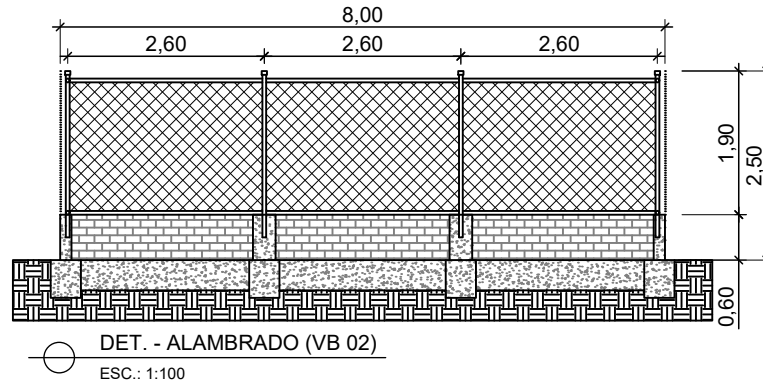
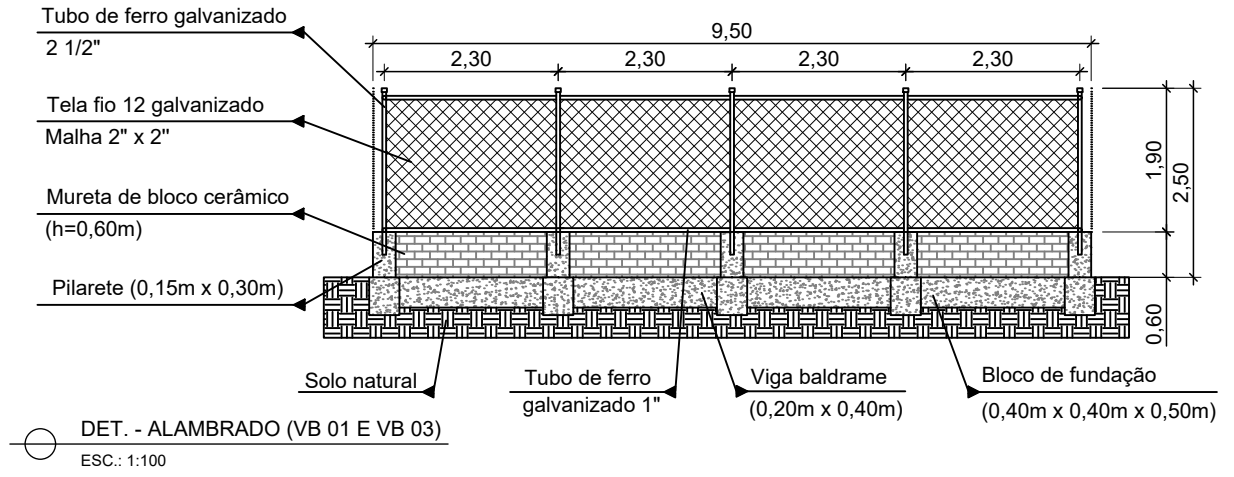
## PREFEITURA MUNICIPAL DE ECOPORANGA

PROJETO: REFORMA DA PRAÇA JOÃO CORSINO DE FREITAS			PRANCHA:  <b>01/01</b>
LOCAL: PRAÇA JOÃO CORSINO DE FREITAS, CENTRO - ECOPORANGA/ES			
CONTEÚDO: DETALHAMENTO DOS MUROS DAS ESCADAS		PROJETISTA:	
DATA: AGOSTO/2023	ÁREA DA EDIFICAÇÃO: 1.876,11 m <sup>2</sup>	ESCALA: 1:50	
KARLLA RIBEIRO MACHADO BOLZAN ENGENHEIRA CIVIL - CREA - ES 48855/D			



PREFEITURA MUNICIPAL DE ECOPORANGA

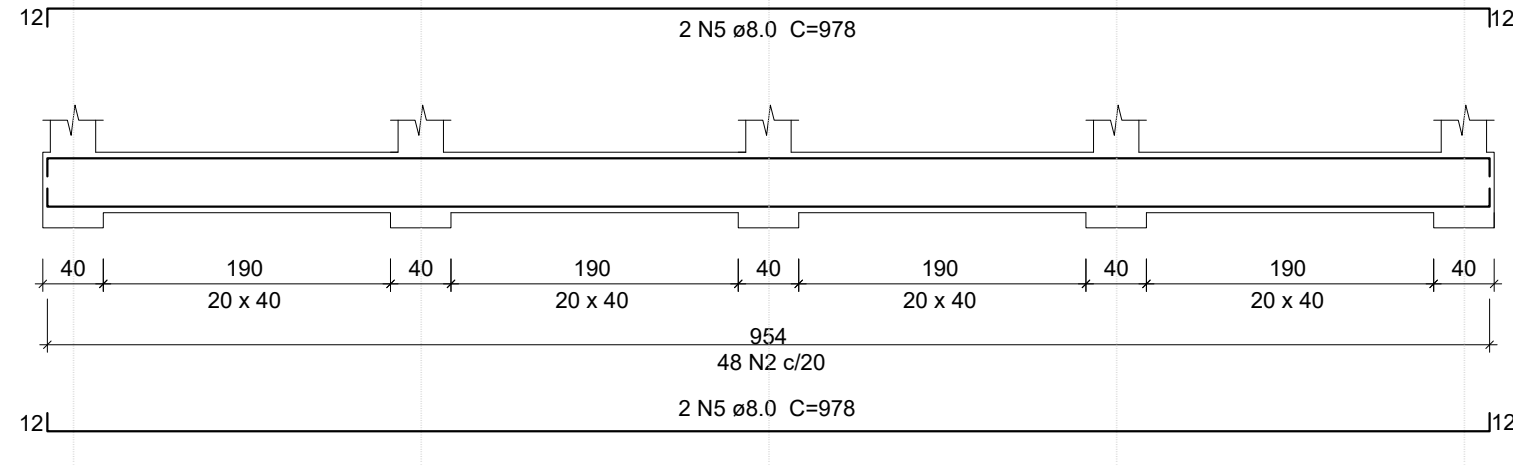
PROJETO: REFORMA DA PRAÇA JOÃO CORSINO DE FREITAS			PRANCHA:  01/02
LOCAL: PRAÇA JOÃO CORSINO DE FREITAS, CENTRO - ECOPORANGA/ES			
CONTEÚDO: DETALHAMENTO - ALAMBRADO DO PARQUE INFANTIL		PROJETISTA:	
DATA: AGOSTO/2023	ÁREA DA EDIFICAÇÃO: 1.876,11m <sup>2</sup>	ESCALA: 1:100	KARLLA RIBEIRO MACHADO BOLZAN ENGENHEIRA CIVIL - CREA - ES 48855/D



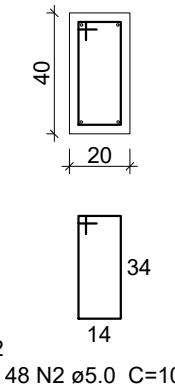
PREFEITURA MUNICIPAL DE ECOPORANGA

PROJETO: REFORMA DA PRAÇA JOÃO CORSINO DE FREITAS			PRANCHA:  <b>02/02</b>
LOCAL: PRAÇA JOÃO CORSINO DE FREITAS, CENTRO - ECOPORANGA/ES			
CONTEÚDO: DETALHAMENTO - ALAMBRADO DO PARQUE INFANTIL		PROJETISTA:	
DATA: AGOSTO/2023	ÁREA DA EDIFICAÇÃO: 1.876,11m <sup>2</sup>	ESCALA: 1:100	
KARLLA RIBEIRO MACHADO BOLZAN ENGENHEIRA CIVIL - CREA - ES 48855/D			

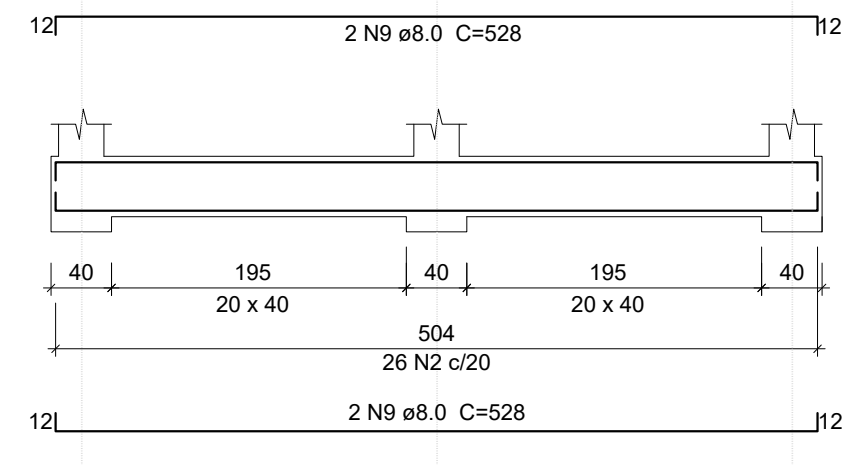
VB1 = VB3  
ESC 1:50



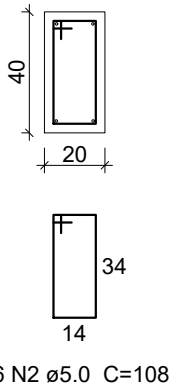
SEÇÃO A-A  
ESC 1:25



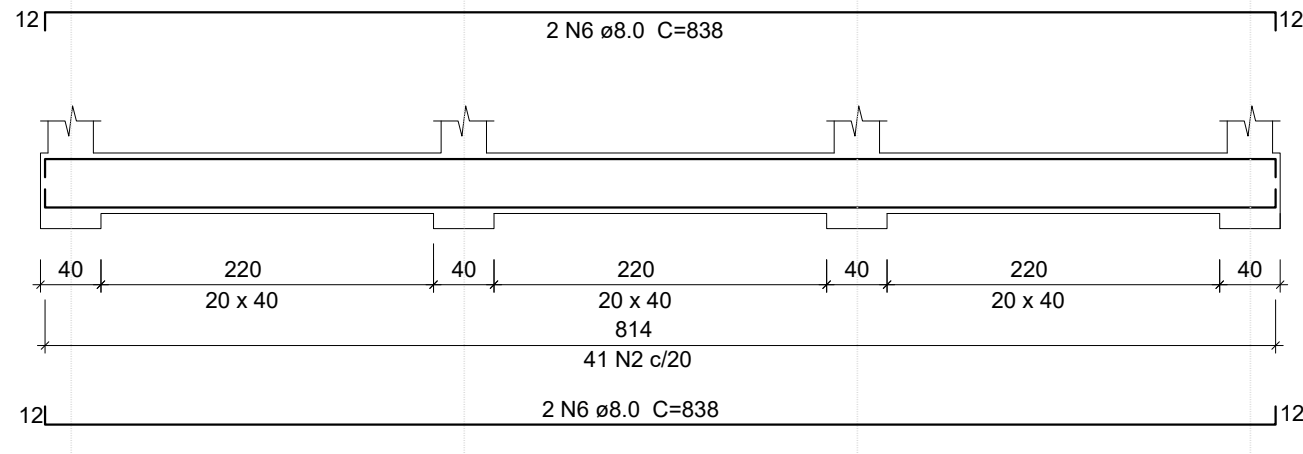
VB6  
ESC 1:50



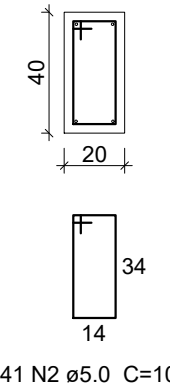
SEÇÃO A-A  
ESC 1:25



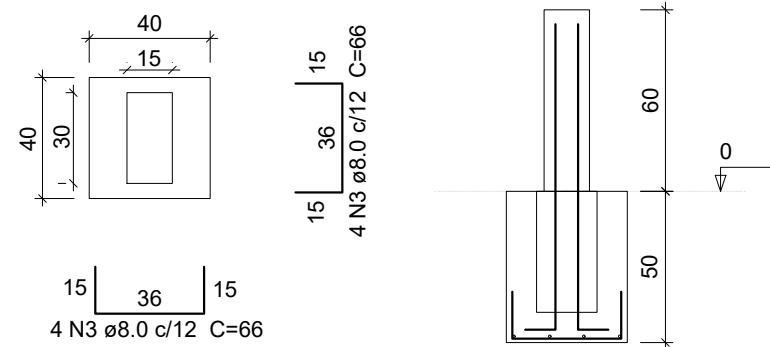
VB2  
ESC 1:50



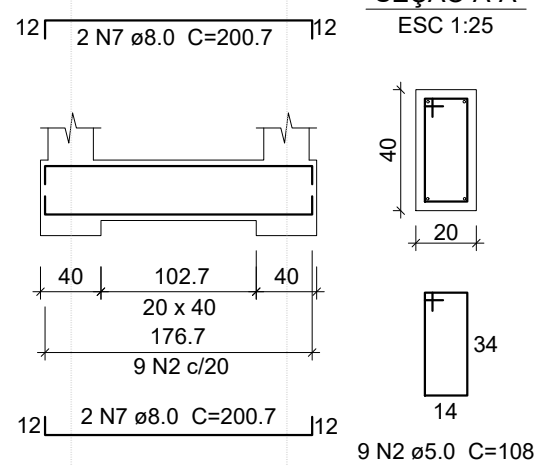
SEÇÃO A-A  
ESC 1:25



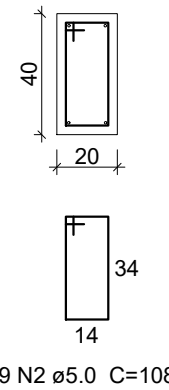
BLOCO DE FUNDAÇÃO



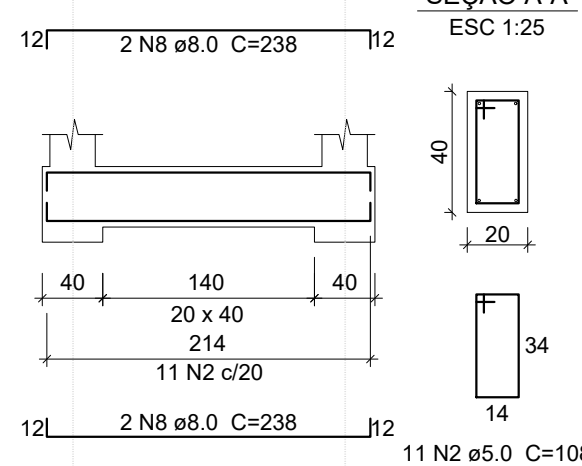
VB4 = VB8  
ESC 1:50



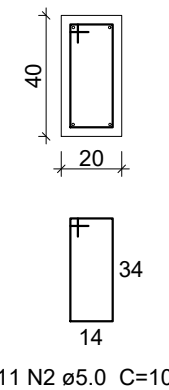
SEÇÃO A-A  
ESC 1:25



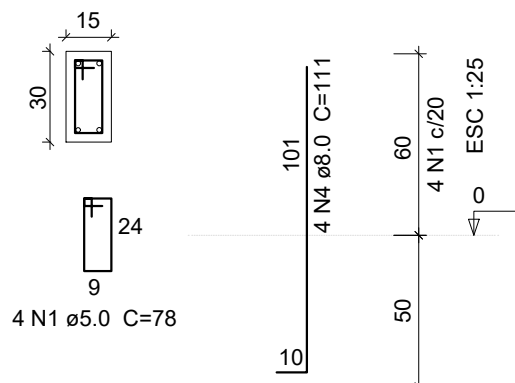
VB5 = VB7  
ESC 1:50



SEÇÃO A-A  
ESC 1:25



Pilarete



Relação de aço

Aço	N.º	Diâmetro (mm)	Quant.	C. Unit. (cm)	C. Total (cm)
CA60	1	5.0	68	78	5304
	2	5.0	203	108	21924
CA50	3	8.0	136	66	8976
	4	8.0	68	111	7548
	5	8.0	8	978	7824
	6	8.0	4	838	3352
	7	8.0	8	200,7	1605,6
	8	8.0	8	238	1904
	9	8.0	4	528	2112

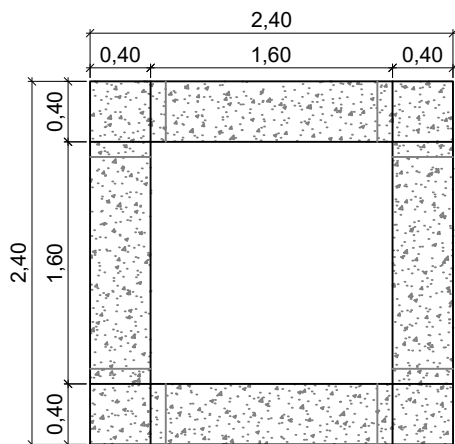
Resumo do aço

Aço	Diâmetro	C. Total (m)	Peso (kg)
CA50	8.0	333,22	131,62
CA60	5.0	272,28	41,93

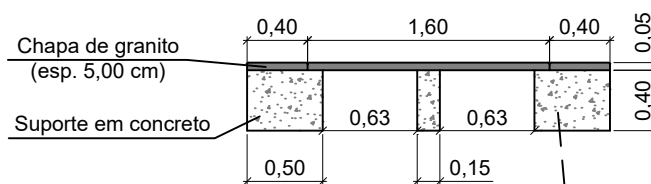
PREFEITURA MUNICIPAL DE ECOPORANGA

PROJETO: REFORMA DA PRAÇA JOÃO CORSINO DE FREITAS			PRANCHA:   <b>01/01</b>
LOCAL: PRAÇA JOÃO CORSINO DE FREITAS, CENTRO - ECOPORANGA/ES			
CONTEÚDO: DETALHAMENTO - FUNDAÇÃO - MURETA DO PARQUE INFANTIL		PROJETISTA:	
DATA: AGOSTO/2023	ÁREA DA EDIFICAÇÃO: 1.876,11m²	ESCALA: INDICADA	
			KARLLA RIBEIRO MACHADO BOLZAN ENGENHEIRA CIVIL - CREA - ES 48855/D

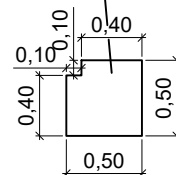




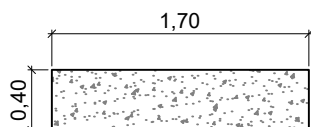
VISTA SUPERIOR - BANCO QUADRADO  
Esc.: 1:50



VISTA LATERAL - BANCO QUADRADO  
Esc.: 1:50



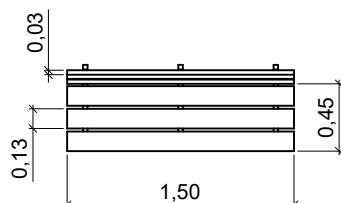
DET. DOS SUPORTES - BANCO QUADRADO  
Esc.: 1:50



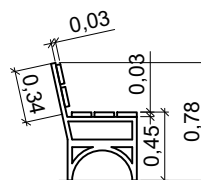
VISTA SUPERIOR - BANCO RETANG.  
Esc.: 1:50



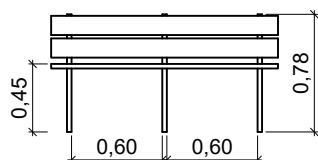
VISTA FRONTAL - BANCO RETANG.  
Esc.: 1:50



VISTA SUPERIOR - BANCO DE MAD. PLÁSTICA  
Esc.: 1:50



VISTA LATERAL - BANCO DE MAD. PLÁSTICA  
Esc.: 1:50



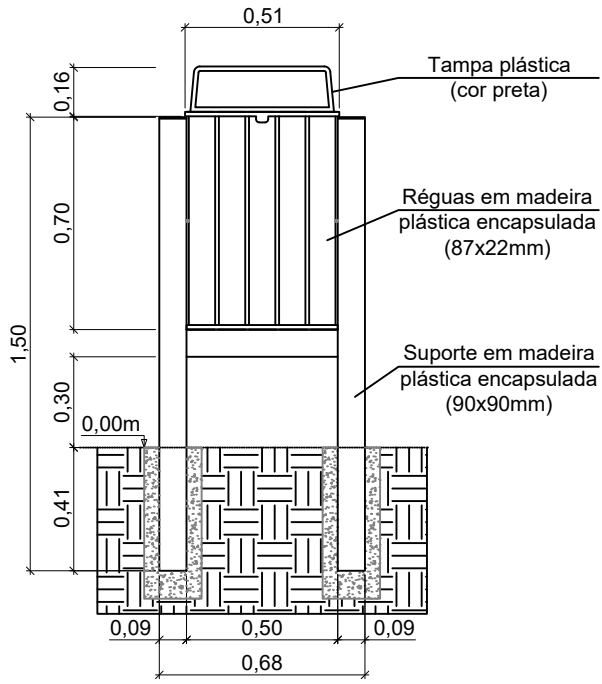
VISTA FRONTAL - BANCO DE MAD. PLÁSTICA  
Esc.: 1:50



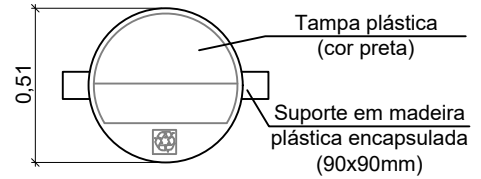
VISTA POSTERIOR - BANCO DE MAD. PLÁSTICA  
Esc.: 1:50

PREFEITURA MUNICIPAL DE ECOPORANGA

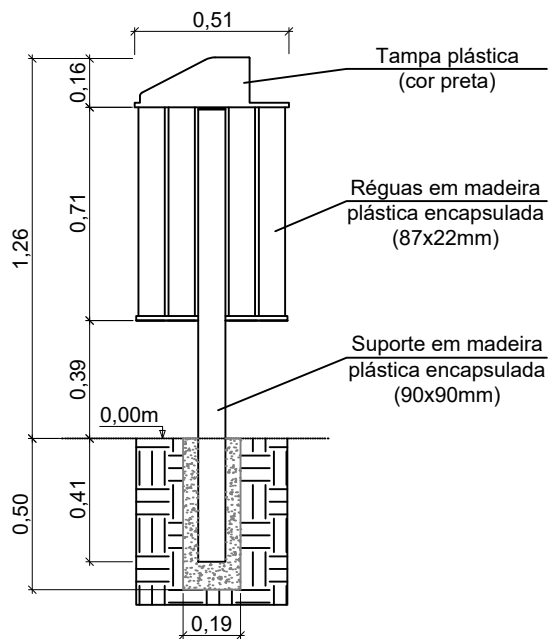
PROJETO: REFORMA DA PRAÇA JOÃO CORSINO DE FREITAS			PRANCHA:  01/01
LOCAL: PRAÇA JOÃO CORSINO DE FREITAS, CENTRO - ECOPORANGA/ES			
CONTEÚDO: DETALHAMENTO DOS BANCOS		PROJETISTA:	
DATA: AGOSTO/2023	ÁREA DA EDIFICAÇÃO: 1.876,11 m <sup>2</sup>	ESCALA: 1:50	
KARLLA RIBEIRO MACHADO BOLZAN ENGENHEIRA CIVIL - CREA - ES 48855/D			



LIXEIRA - VISTA FRONTAL  
Esc.: 1:25



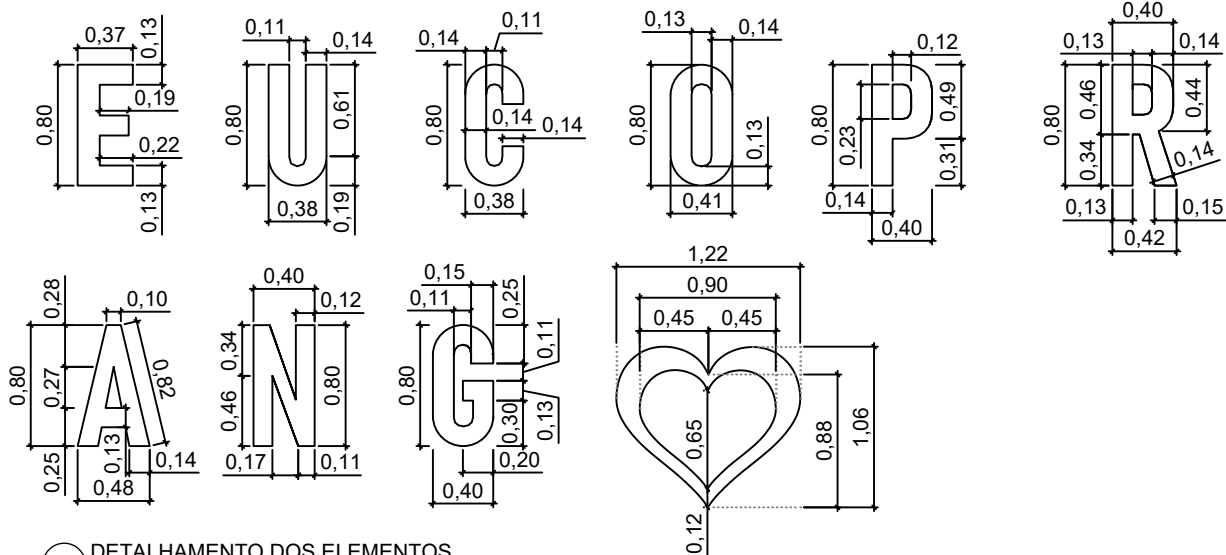
LIXEIRA - VISTA SUPERIOR  
Esc.: 1:25



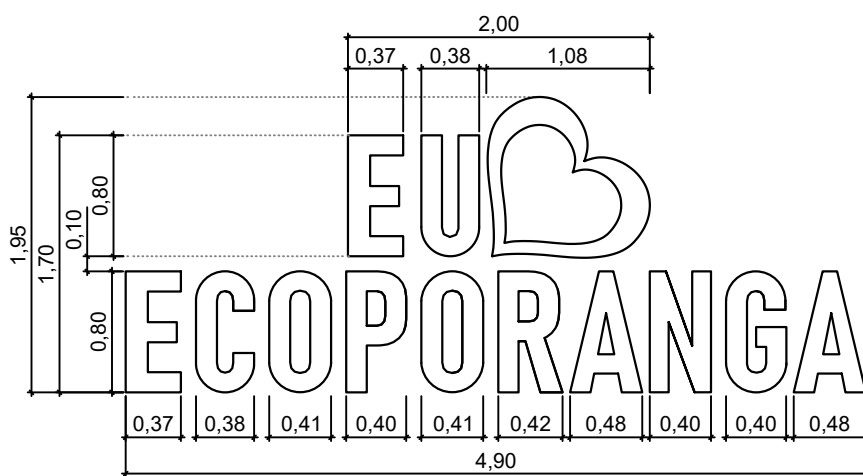
LIXEIRA - VISTA LATERAL  
Esc.: 1:25

PREFEITURA MUNICIPAL DE ECOPORANGA

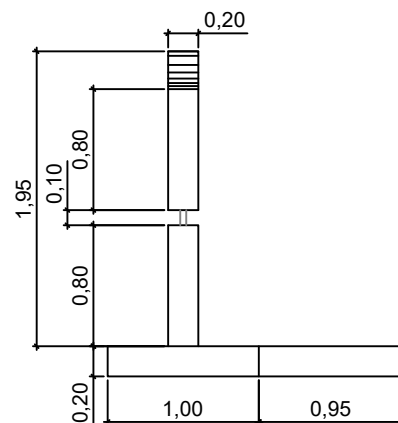
PROJETO: REFORMA DA PRAÇA JOÃO CORSINO DE FREITAS			PRANCHA:  <b>01/01</b>
LOCAL: PRAÇA JOÃO CORSINO DE FREITAS, CENTRO - ECOPORANGA/ES			
CONTEÚDO: DETALHAMENTO - LIXEIRA		PROJETISTA:	
DATA: AGOSTO/2023	ÁREA DA EDIFICAÇÃO: 1.876,11 m <sup>2</sup>	ESCALA: 1:25	
			KARLLA RIBEIRO MACHADO BOLZAN ENGENHEIRA CIVIL - CREA - ES 48855/D



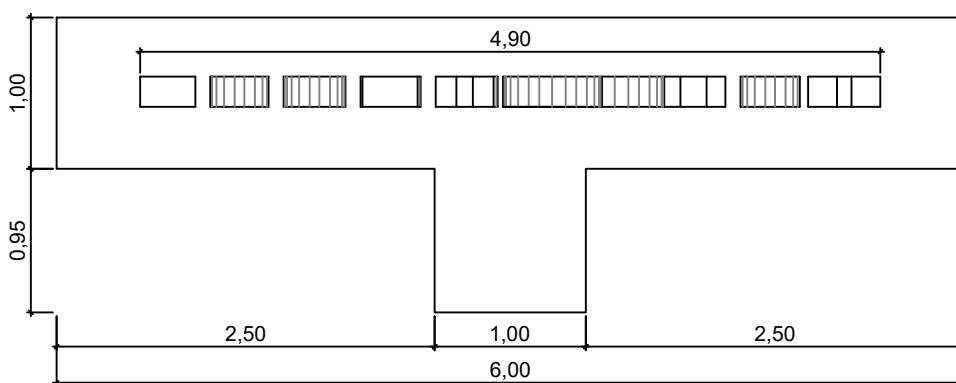
○ DETALHAMENTO DOS ELEMENTOS  
Esc.: 1:50



○ VISTA FRONTAL  
Esc.: 1:50



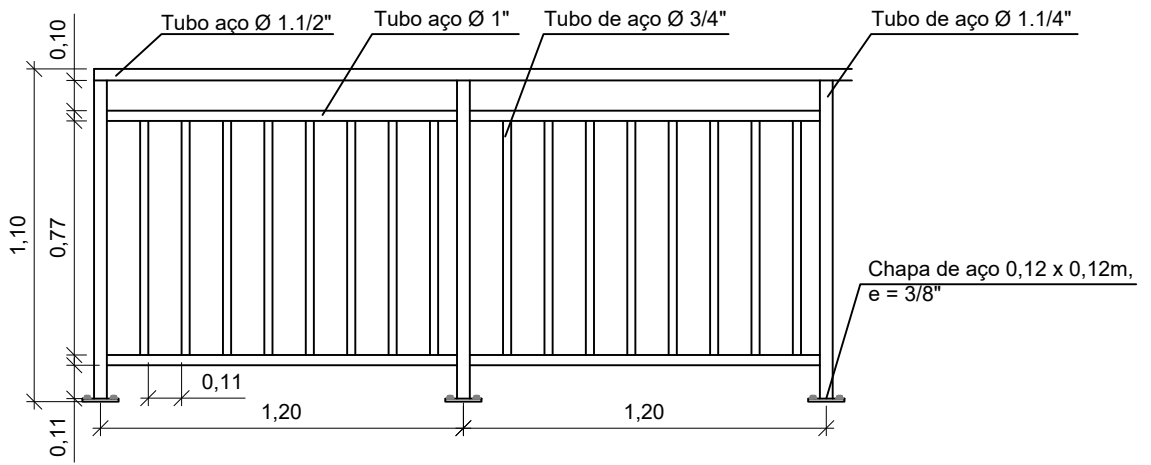
○ VISTA LATERAL  
Esc.: 1:50



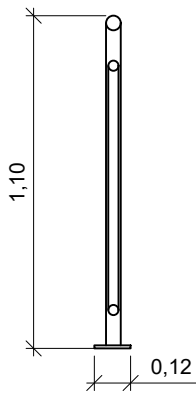
○ VISTA SUPERIOR  
Esc.: 1:50

PREFEITURA MUNICIPAL DE ECOPORANGA

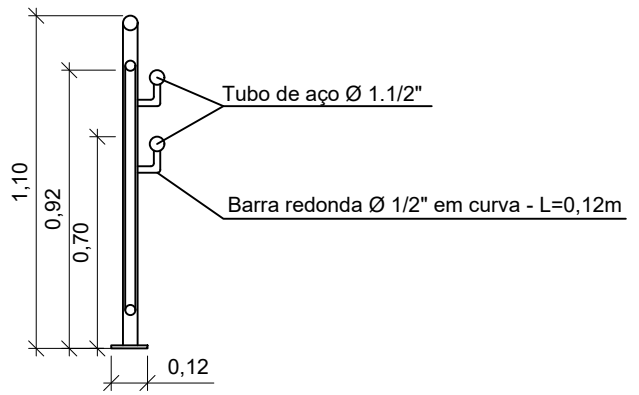
PROJETO: REFORMA DA PRAÇA JOÃO CORSINO DE FREITAS			PRANCHA:  <b>01/01</b>
LOCAL: PRAÇA JOÃO CORSINO DE FREITAS, CENTRO - ECOPORANGA/ES			
CONTEÚDO: DETALHAMENTO DO LETREIRO TURÍSTICO "EU AMO ECOPORANGA"		PROJETISTA:	
DATA: AGOSTO/2023	ÁREA DA EDIFICAÇÃO: 1.876,11 m <sup>2</sup>	ESCALA: 1:50	
			KARLLA RIBEIRO MACHADO BOLZAN ENGENHEIRA CIVIL - CREA - ES 48855/D



○ DETALHAMENTO - GUARDA-CORPO  
Esc.: 1:50



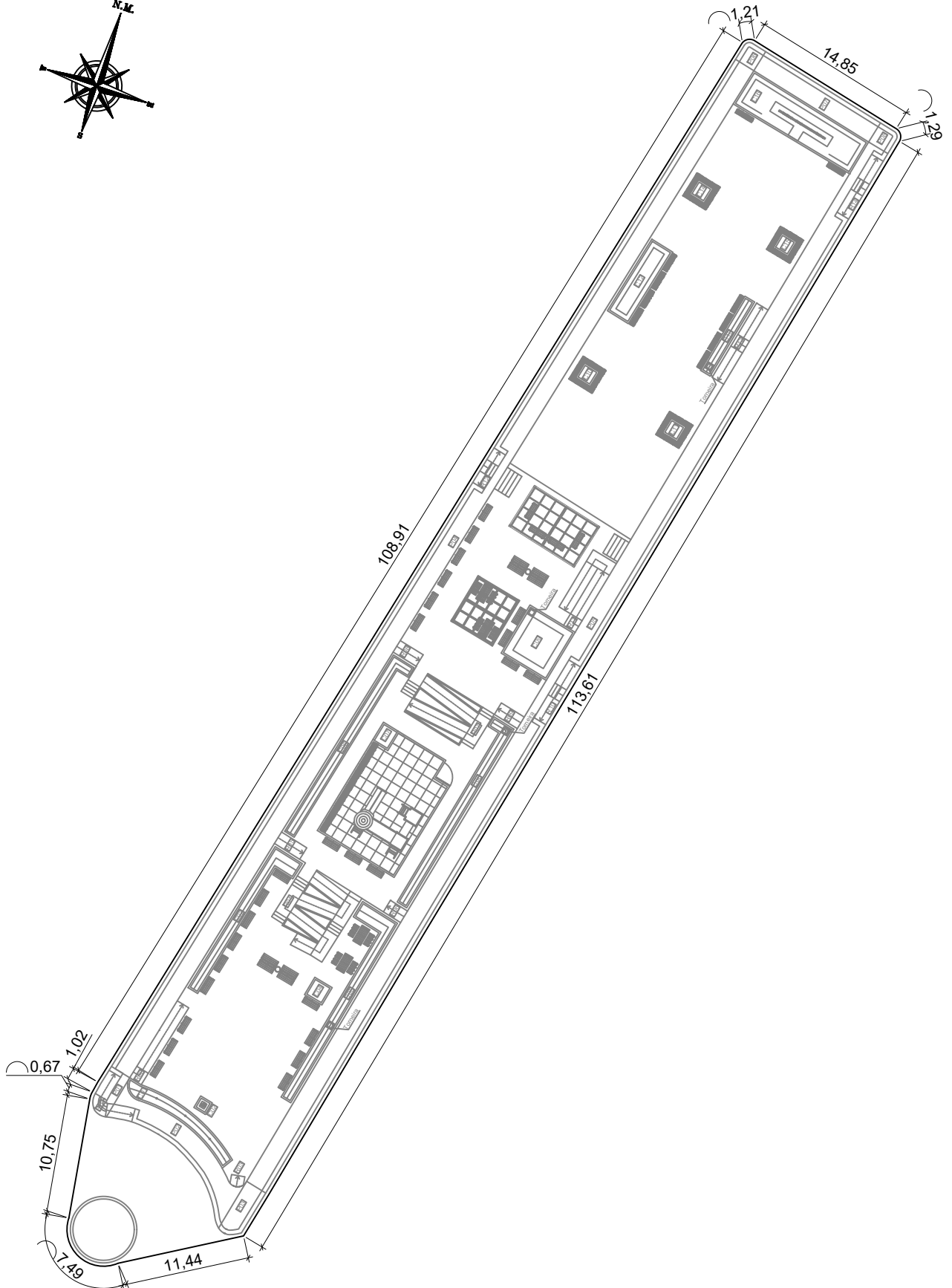
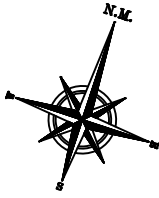
○ DETALHAMENTO - GUARDA-CORPO  
Esc.: 1:50



○ DETALHAMENTO - GUARDA-CORPO COM CORRIMÃO  
Esc.: 1:50

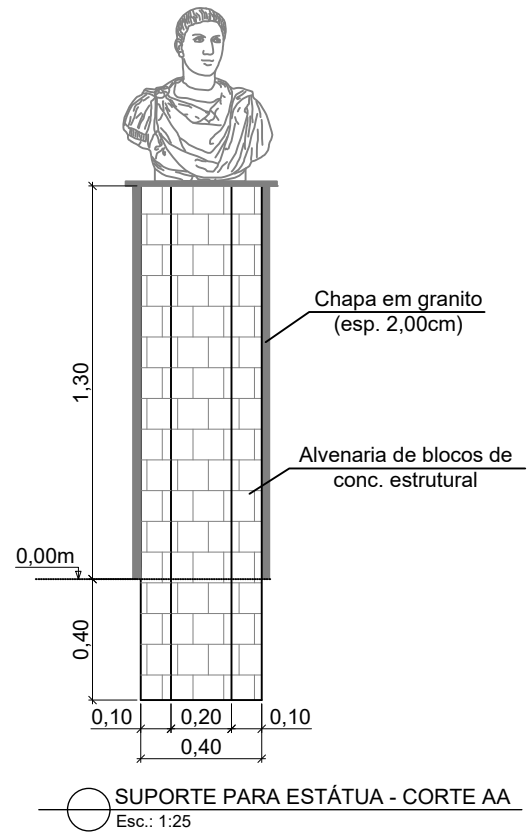
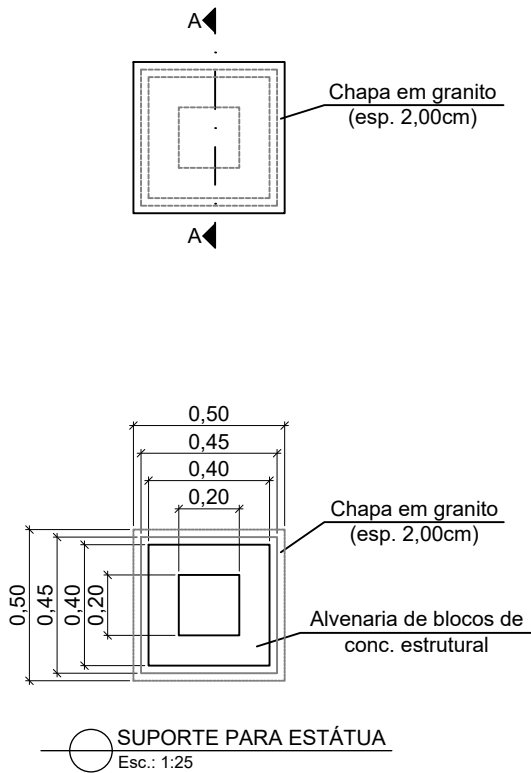
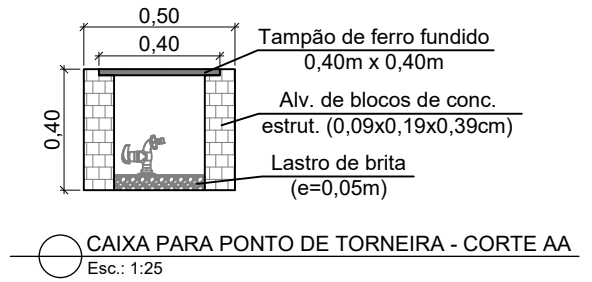
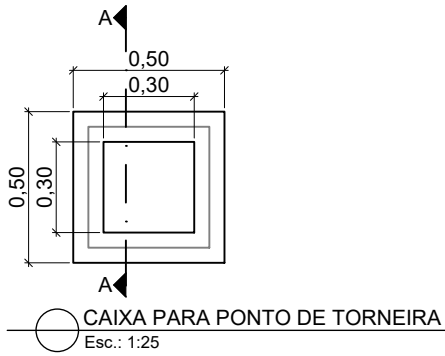
PREFEITURA MUNICIPAL DE ECOPORANGA

PROJETO: REFORMA DA PRAÇA JOÃO CORSINO DE FREITAS			PRANCHA:   <b>01/01</b>
LOCAL: PRAÇA JOÃO CORSINO DE FREITAS, CENTRO - ECOPORANGA/ES			
CONTEÚDO: DETALHAMENTO GUARDA-CORPO		PROJETISTA:	
DATA: SETEMBRO/2023	ÁREA DA EDIFICAÇÃO: 1.876,11 m <sup>2</sup>	ESCALA: 1:25	
			KARLLA RIBEIRO MACHADO BOLZAN ENGENHEIRA CIVIL - CREA - ES 48855/D



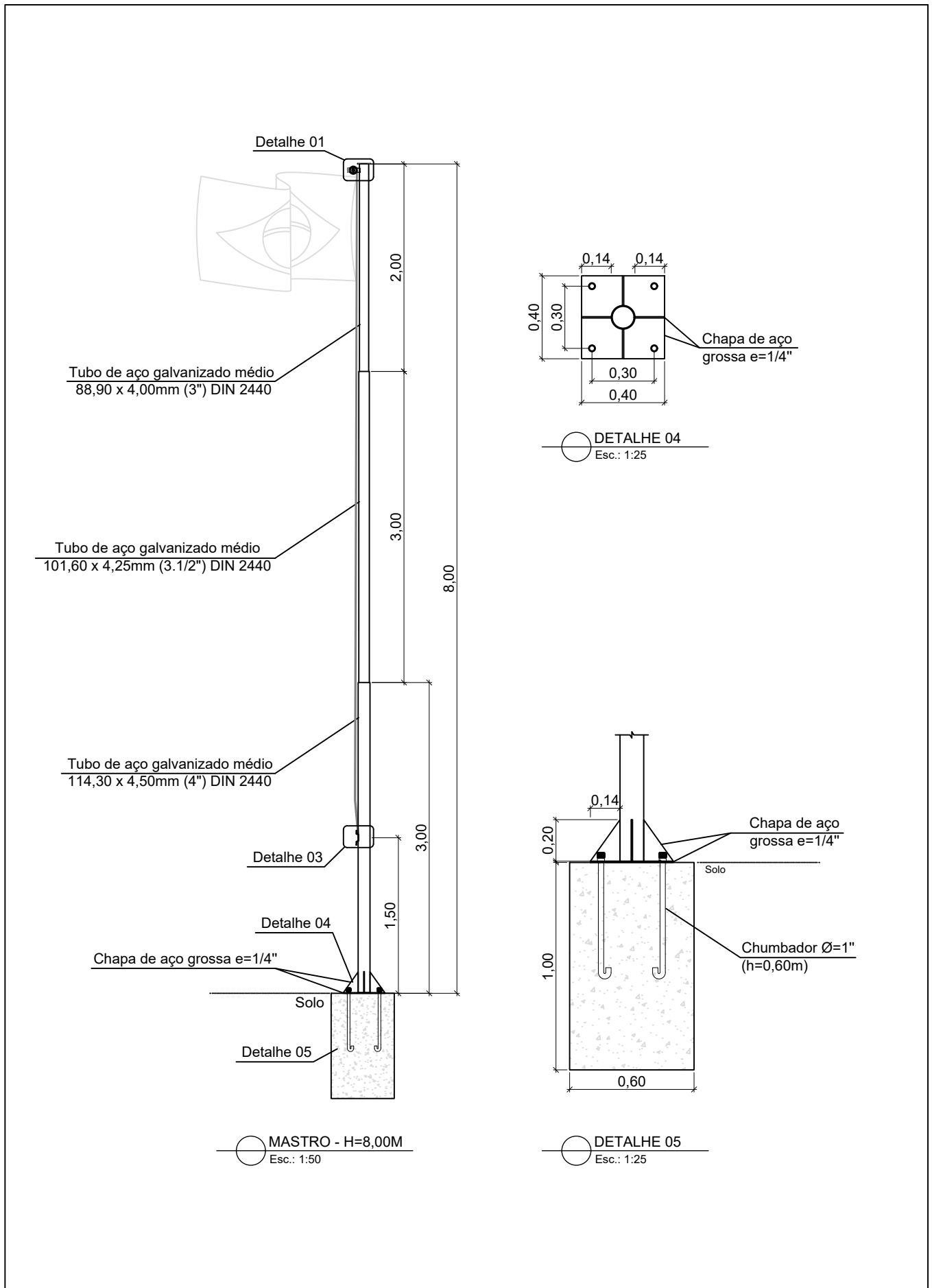
### PREFEITURA MUNICIPAL DE ECOPORANGA

PROJETO: REFORMA DA PRAÇA JOÃO CORSINO DE FREITAS			PRANCHA:  <b>01/01</b>
LOCAL: PRAÇA JOÃO CORSINO DE FREITAS, CENTRO - ECOPORANGA/ES			
CONTEÚDO: DETALHAMENTO - DIMENSÕES DO TAPUME		PROJETISTA:	
DATA: AGOSTO/2023	ÁREA DA EDIFICAÇÃO: 1.876,11 m <sup>2</sup>	ESCALA: 1:500	
KARLLA RIBEIRO MACHADO BOLZAN ENGENHEIRA CIVIL - CREA - ES 48855/D			



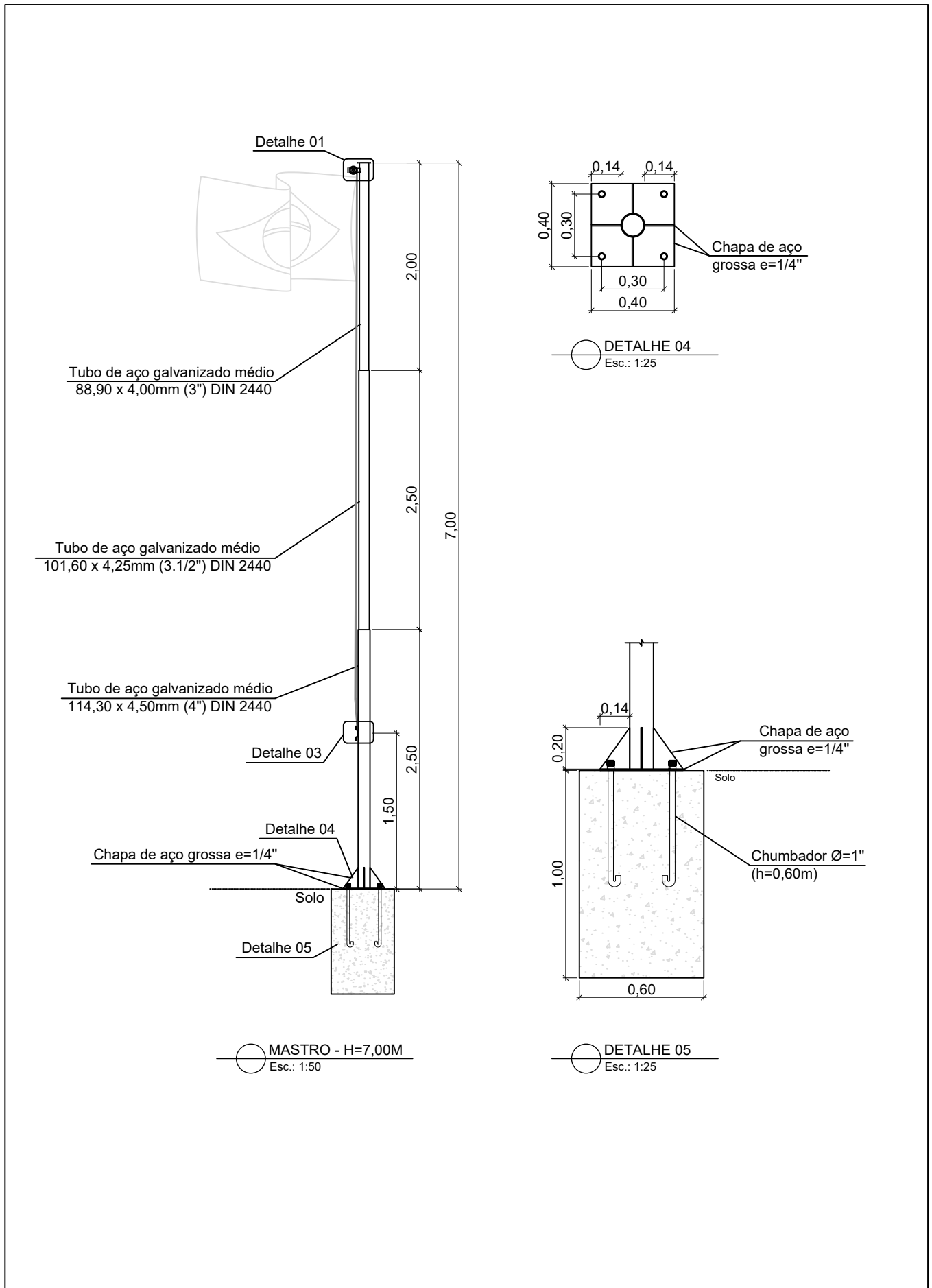
PREFEITURA MUNICIPAL DE ECOPORANGA

PROJETO: REFORMA DA PRAÇA JOÃO CORSINO DE FREITAS			PRANCHA:  <b>01/01</b>
LOCAL: PRAÇA JOÃO CORSINO DE FREITAS, CENTRO - ECOPORANGA/ES			
CONTEÚDO: DET. - PONTO DE TORNEIRA E SUPORTE PARA ESTÁTUA		PROJETISTA:	
DATA: AGOSTO/2023	ÁREA DA EDIFICAÇÃO: 1.876,11 m <sup>2</sup>	ESCALA: 1:25	
KARLLA RIBEIRO MACHADO BOLZAN ENGENHEIRA CIVIL - CREA - ES 48855/D			



PREFEITURA MUNICIPAL DE ECOPORANGA

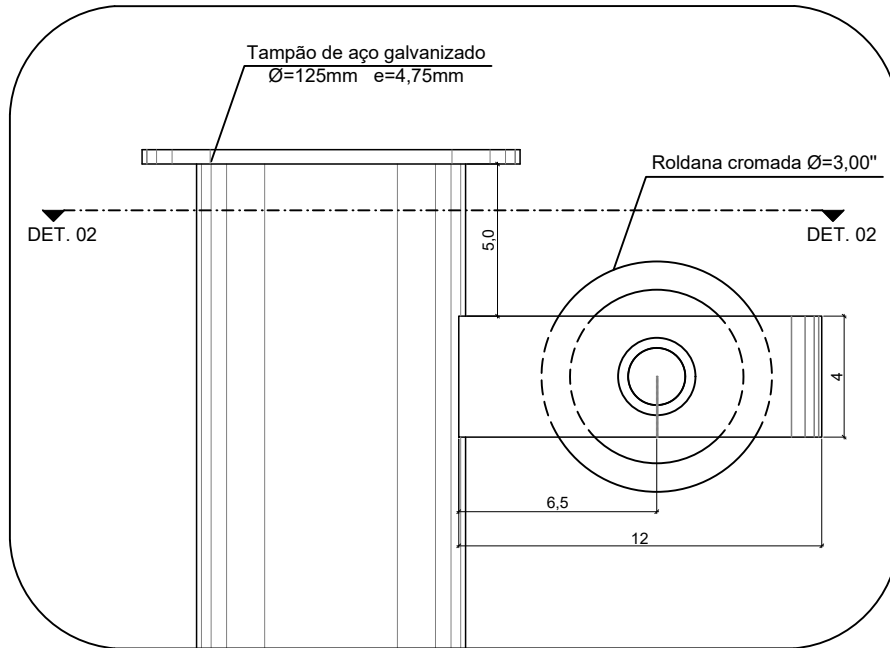
PROJETO: REFORMA DA PRAÇA JOÃO CORSINO DE FREITAS			PRANCHA:  <b>01/03</b>
LOCAL: PRAÇA JOÃO CORSINO DE FREITAS, CENTRO - ECOPORANGA/ES			
CONTEÚDO: DETALHAMENTO - MASTROS DAS BANDEIRAS		PROJETISTA:	
DATA: AGOSTO/2023	ÁREA DA EDIFICAÇÃO: 1.876,11 m <sup>2</sup>	ESCALA: INDICADA	
			KARLLA RIBEIRO MACHADO BOLZAN ENGENHEIRA CIVIL - CREA - ES 48855/D



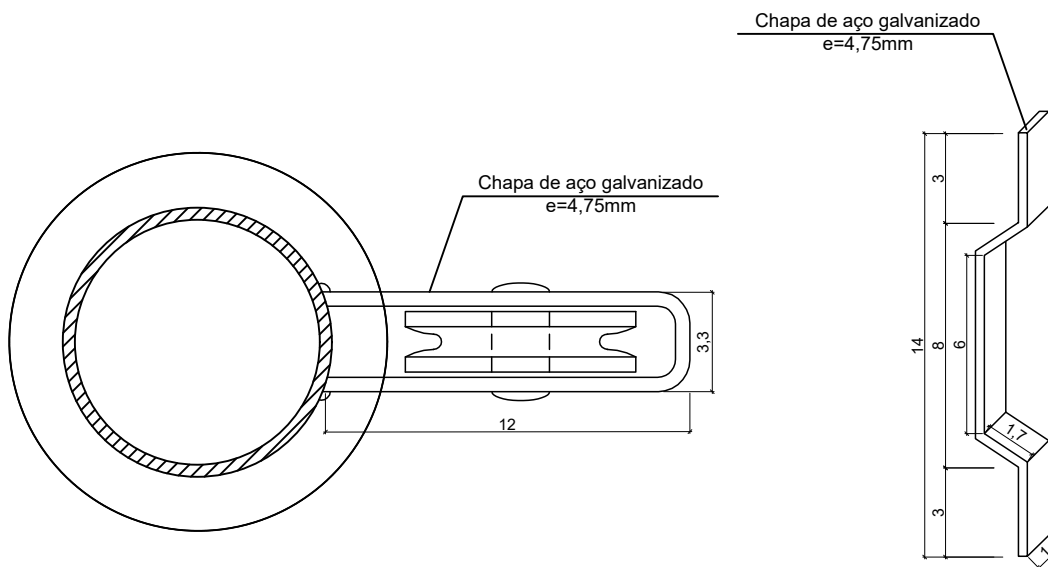
PREFEITURA MUNICIPAL DE ECOPORANGA

PROJETO: REFORMA DA PRAÇA JOÃO CORSINO DE FREITAS			PRANCHA:  02/03
LOCAL: PRAÇA JOÃO CORSINO DE FREITAS, CENTRO - ECOPORANGA/ES			
CONTEÚDO: DETALHAMENTO - MASTROS DAS BANDEIRAS		PROJETISTA:	
DATA: AGOSTO/2023	ÁREA DA EDIFICAÇÃO: 1.876,11 m <sup>2</sup>	ESCALA: INDICADA	KARLLA RIBEIRO MACHADO BOLZAN ENGENHEIRA CIVIL - CREA - ES 48855/D





○ DETALHE 01  
Esc.: 1:2,5



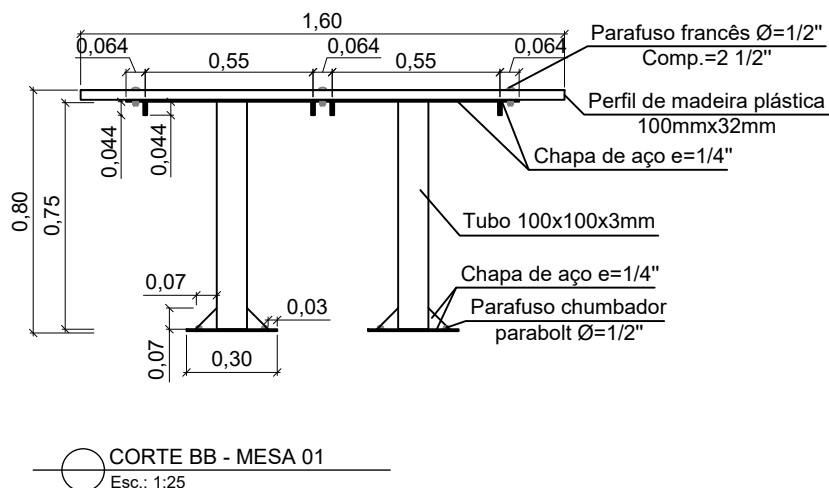
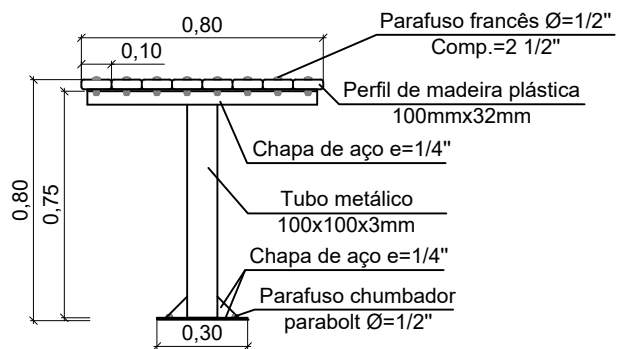
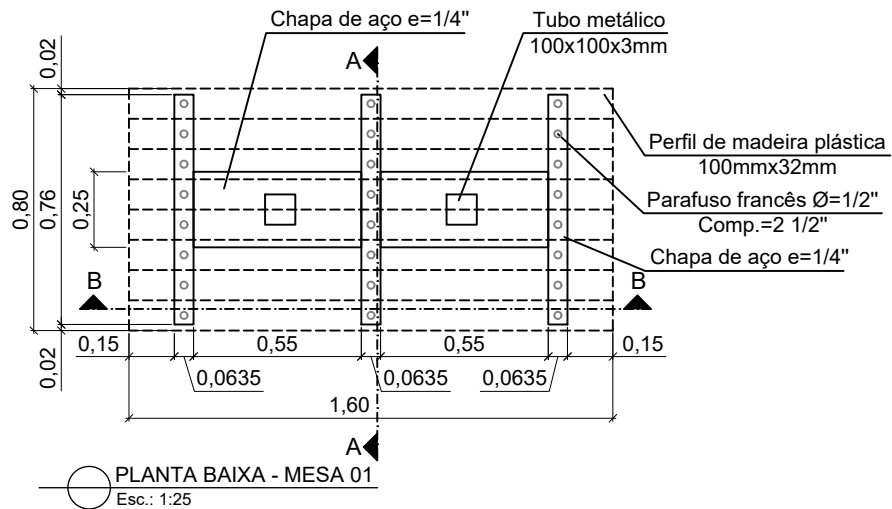
○ DETALHE 02  
Esc.: 1:2,5

○ DETALHE 03  
Esc.: 1:2,5

Observação: Cotas em centímetros.

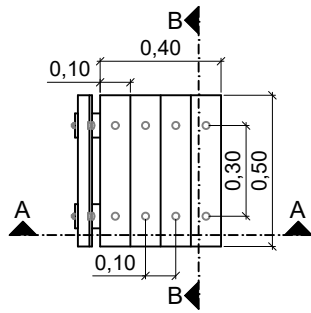
PREFEITURA MUNICIPAL DE ECOPORANGA

PROJETO: REFORMA DA PRAÇA JOÃO CORSINO DE FREITAS			PRANCHA:  <b>03/03</b>
LOCAL: PRAÇA JOÃO CORSINO DE FREITAS, CENTRO - ECOPORANGA/ES			
CONTEÚDO: DETALHAMENTO - MASTROS DAS BANDEIRAS		PROJETISTA:	
DATA: AGOSTO/2023	ÁREA DA EDIFICAÇÃO: 1.876,11 m <sup>2</sup>	ESCALA: 1:2,5	KARLLA RIBEIRO MACHADO BOLZAN ENGENHEIRA CIVIL - CREA - ES 48855/D

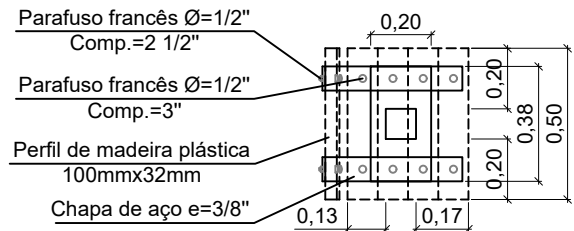


PREFEITURA MUNICIPAL DE ECOPORANGA

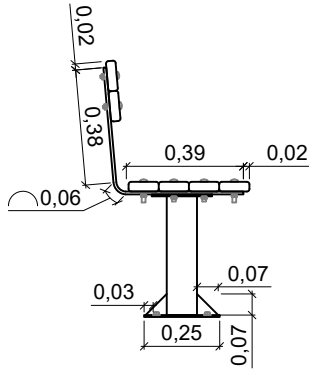
PROJETO: REFORMA DA PRAÇA JOÃO CORSINO DE FREITAS			PRANCHA:   <b>01/02</b>
LOCAL: PRAÇA JOÃO CORSINO DE FREITAS, CENTRO - ECOPORANGA/ES			
CONTEÚDO: DETALHAMENTO MESA COM QUATRO CADEIRAS		PROJETISTA:	
DATA: SETEMBRO/2023	ÁREA DA EDIFICAÇÃO: 1.876,11 m <sup>2</sup>	ESCALA: 1:25	
KARLLA RIBEIRO MACHADO BOLZAN ENGENHEIRA CIVIL - CREA - ES 48855/D			



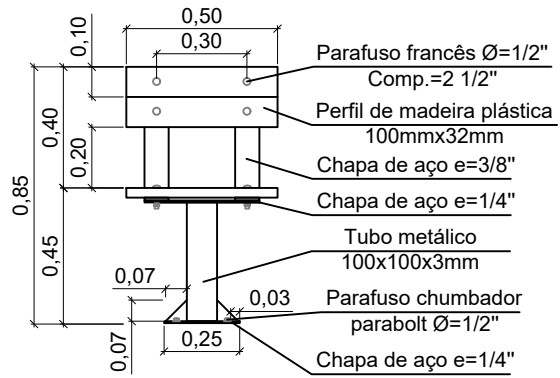
PLANTA BAIXA - CADEIRA  
Esc.: 1:25



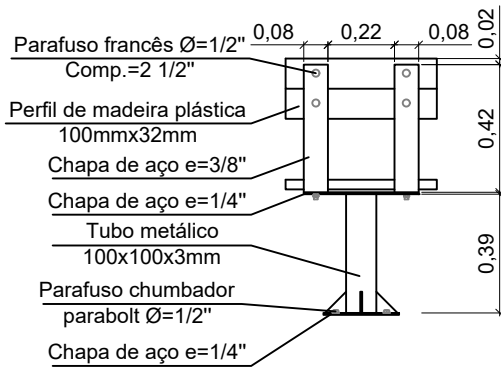
PLANTA BAIXA - CADEIRA  
Esc.: 1:25



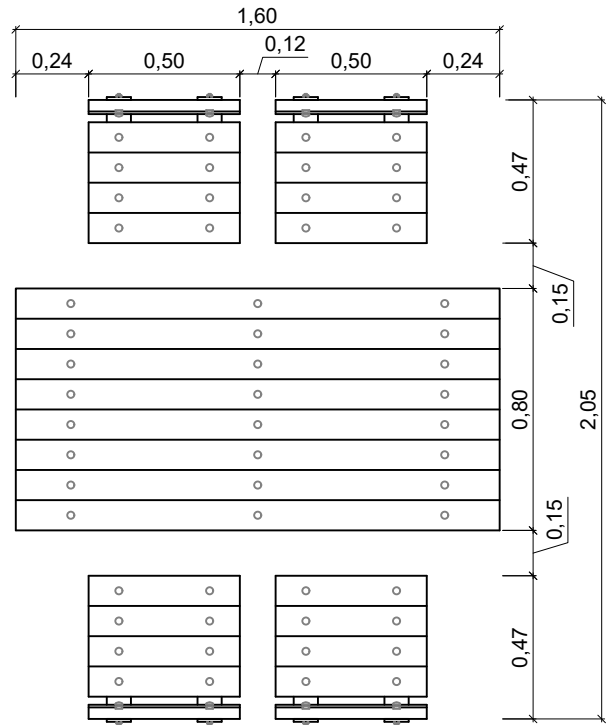
CORTE AA - CADEIRA  
Esc.: 1:25



CORTE BB - CADEIRA  
Esc.: 1:25



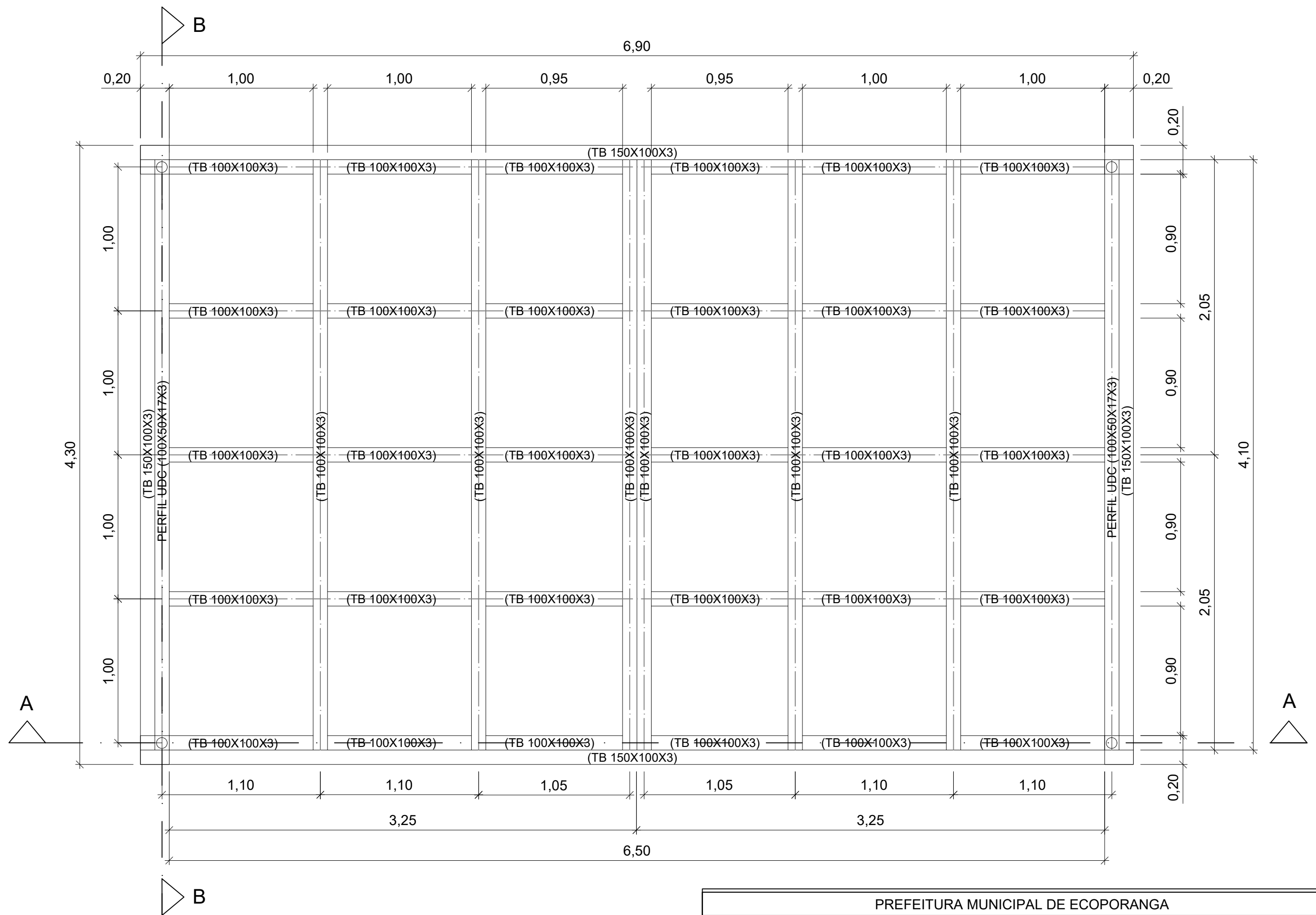
VISTA POSTERIOR - CADEIRA  
Esc.: 1:25

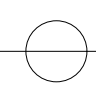


VISTA SUPERIOR - MESA E CADEIRAS  
Esc.: 1:25

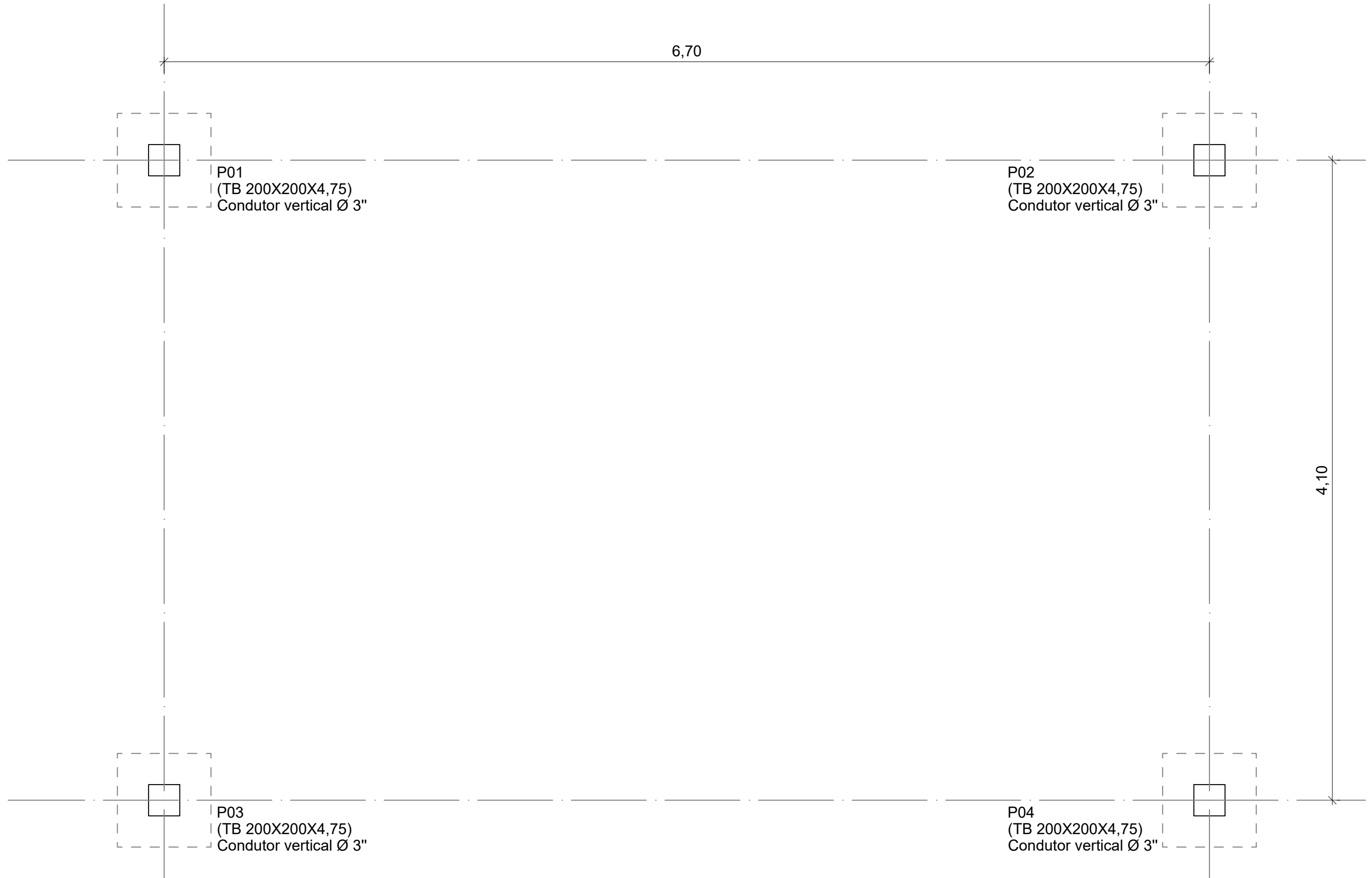
PREFEITURA MUNICIPAL DE ECOPORANGA

PROJETO: REFORMA DA PRAÇA JOÃO CORSINO DE FREITAS			PRANCHA:  02/02
LOCAL: PRAÇA JOÃO CORSINO DE FREITAS, CENTRO - ECOPORANGA/ES			
CONTEÚDO: DETALHAMENTO MESA COM QUATRO CADEIRAS		PROJETISTA:	KARLLA RIBEIRO MACHADO BOLZAN ENGENHEIRA CIVIL - CREA - ES 48855/D
DATA: SETEMBRO/2023	ÁREA DA EDIFICAÇÃO: 1.876,11 m <sup>2</sup>	ESCALA: 1:25	



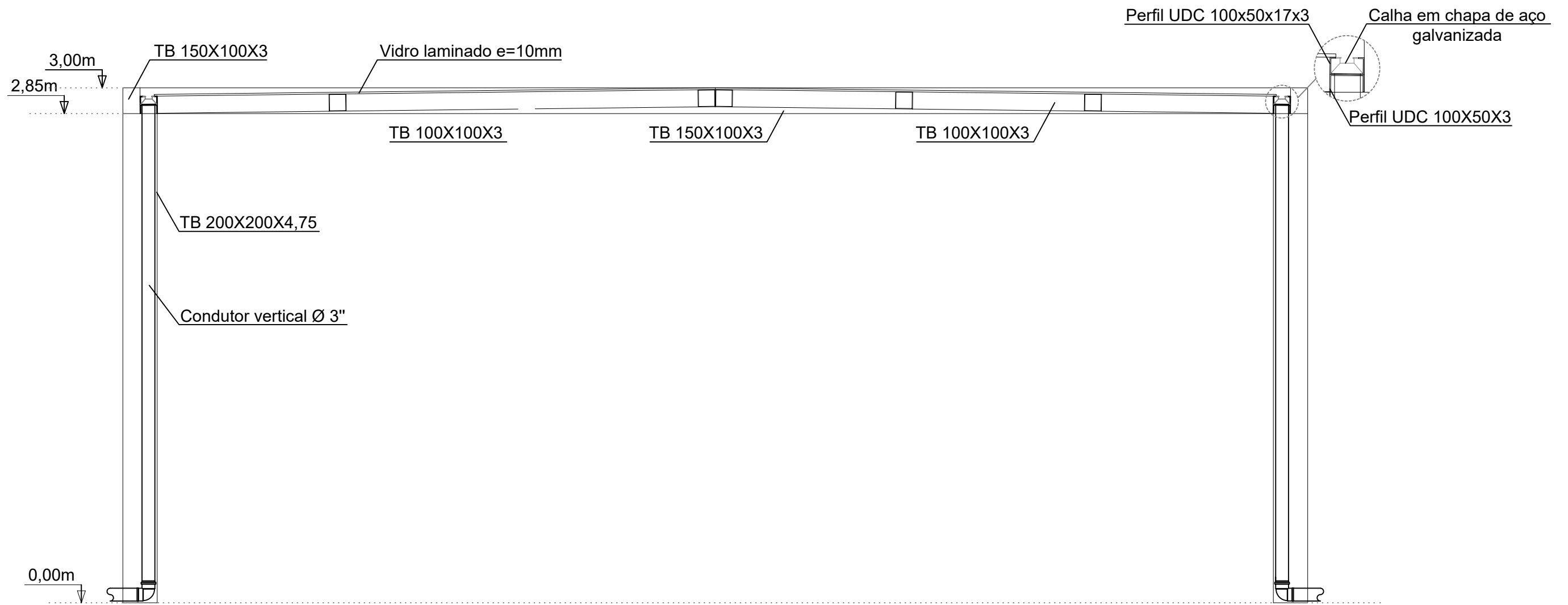

**PLANTA BAIXA - PERGOLADO 01**  
 Esc.: 1:25

PREFEITURA MUNICIPAL DE ECOPORANGA			
PROJETO:	REFORMA DA PRAÇA JOÃO CORSINO DE FREITAS	PRANCHA:	01/08
LOCAL:	PRAÇA JOÃO CORSINO DE FREITAS, CENTRO - ECOPORANGA/ES		
CONTEÚDO:	PLANTA BAIXA - PERGOLADO 01	PROJETISTA:	KARLLA RIBEIRO MACHADO BOLZAN ENGENHEIRA CIVIL - CREA - ES 48855/D
DATA:	AGOSTO/2023	ÁREA DA EDIFICAÇÃO:	
		ESCALA:	INDICADA



○ PLANTA DE LOCAÇÃO - PERGOLADO 01  
Esc.: 1:25

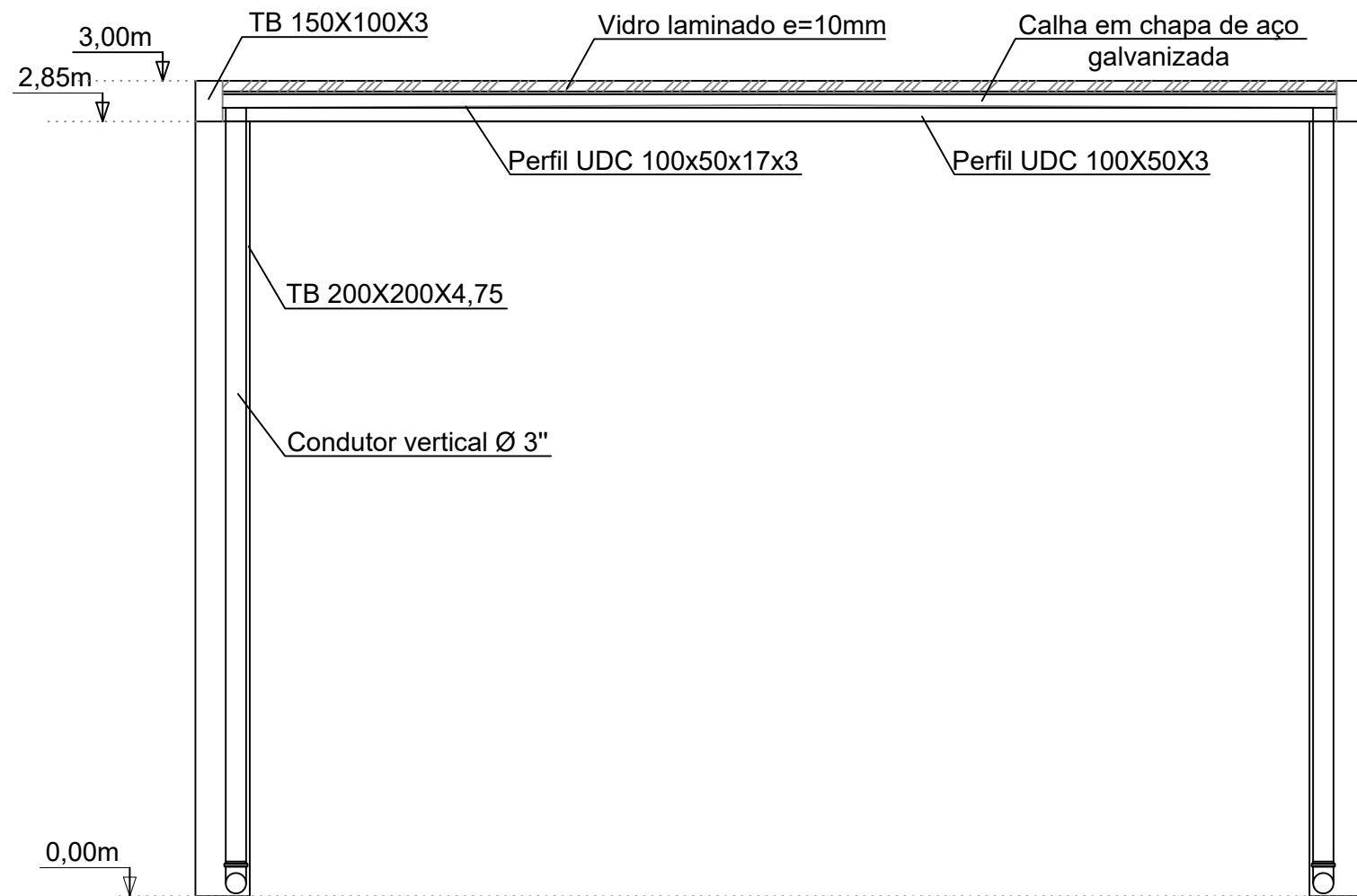
<b>PREFEITURA MUNICIPAL DE ECOPORANGA</b>			
PROJETO: REFORMA DA PRAÇA JOÃO CORSINO DE FREITAS			PRANCHA:  <b>02/08</b>
LOCAL: PRAÇA JOÃO CORSINO DE FREITAS, CENTRO - ECOPORANGA/ES			
CONTEÚDO: PLANTA DE LOCAÇÃO - PERGOLADO 01		PROJETISTA:	
DATA: AGOSTO/2023	ÁREA DA EDIFICAÇÃO: 1.876,11m <sup>2</sup>	ESCALA: INDICADA	KARLLA RIBEIRO MACHADO BOLZAN ENGENHEIRA CIVIL - CREA - ES 48855/D



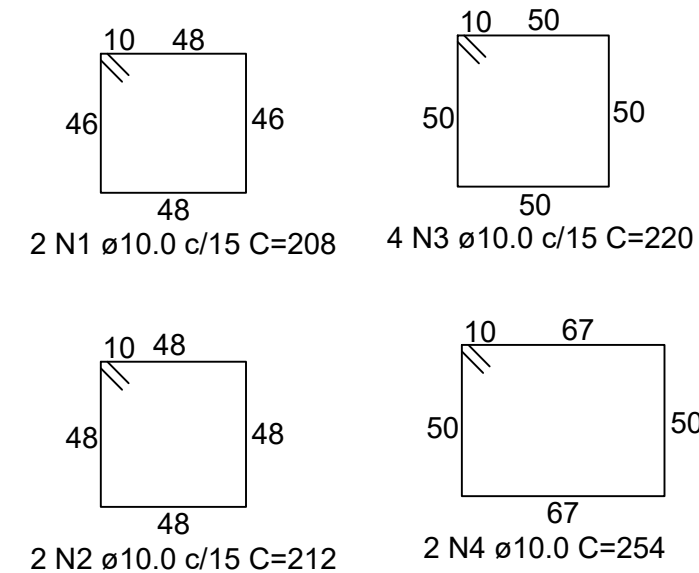
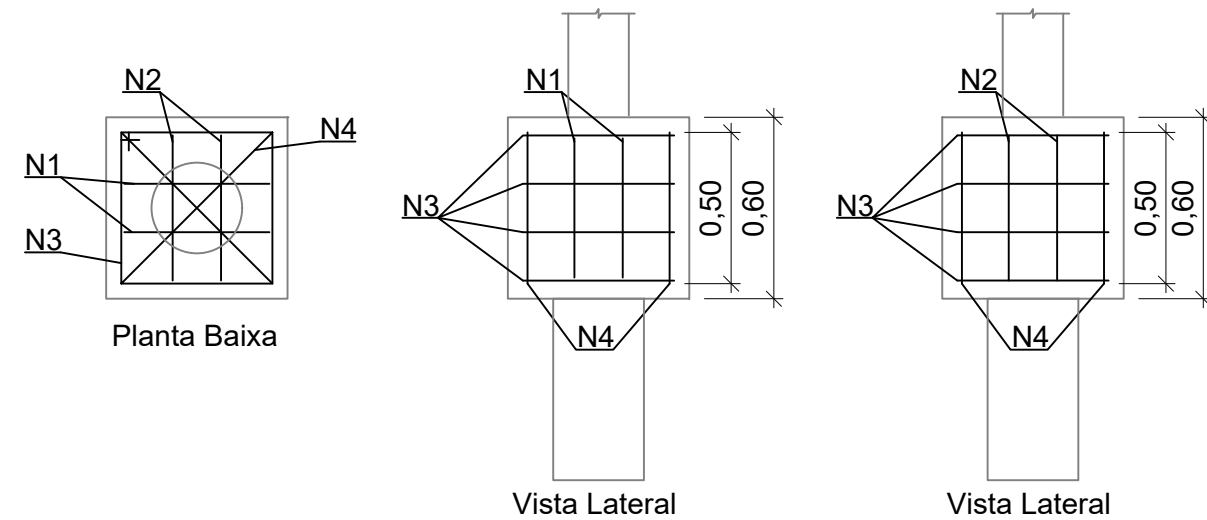
○ CORTE AA - PERGOLADO 01  
Esc.: 1:25

Materiais
Tubo metálico quadrado 200mm x 200mm x 4,75mm
Tubo metálico retangular 150mm x 100mm x 3mm
Tubo metálico quadrado 100mm x 100mm x 3mm
Perfil de aço UDC Enrij. 100mm x 50mm x 17mm x 3mm
Perfil de aço UDC 100mm x 50mm x 3mm
Chumbador de aço Ø 1" - 600mm
Chapa de aço grossa e=1/4"
Calha em chapa de aço galvanizado n.º 24
Condutor vertical em PVC Ø 3"
Vidro comum laminado liso - e=10mm

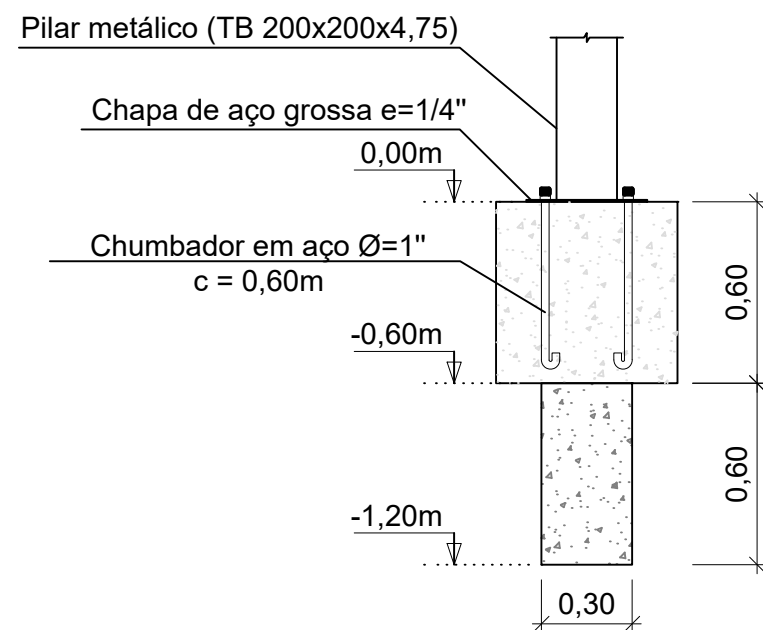
PREFEITURA MUNICIPAL DE ECOPORANGA			
PROJETO:	REFORMA DA PRAÇA JOÃO CORSINO DE FREITAS	PRANCHA:	03/08
LOCAL:	PRAÇA JOÃO CORSINO DE FREITAS, CENTRO - ECOPORANGA/ES		
CONTEÚDO:	CORTE AA - PERGOLADO 01	PROJETISTA:	
DATA:	AGOSTO/2023	ÁREA DA EDIFICAÇÃO:	1.876,11m <sup>2</sup>
		ESCALA:	INDICADA
			KARLLA RIBEIRO MACHADO BOLZAN ENGENHEIRA CIVIL - CREA - ES 48855/D



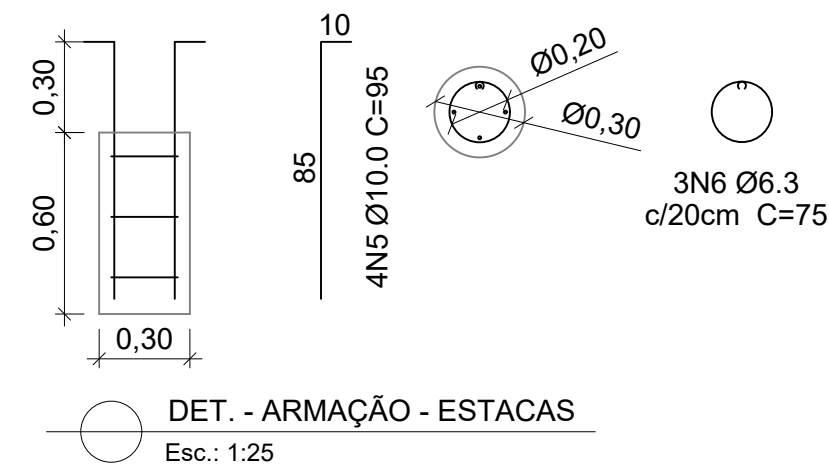
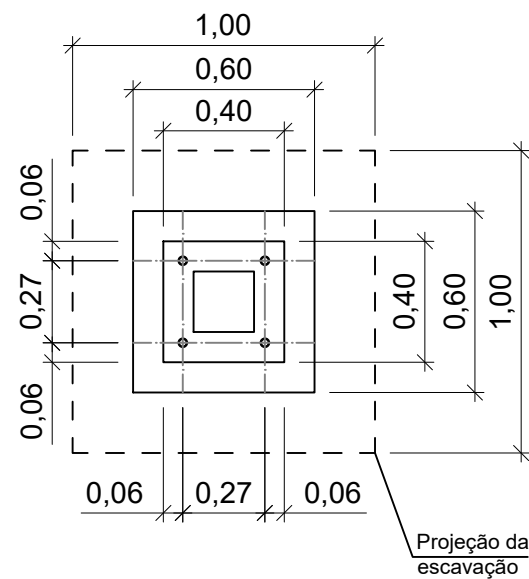
○ CORTE BB - PERGOLADO 01  
Esc.: 1:25



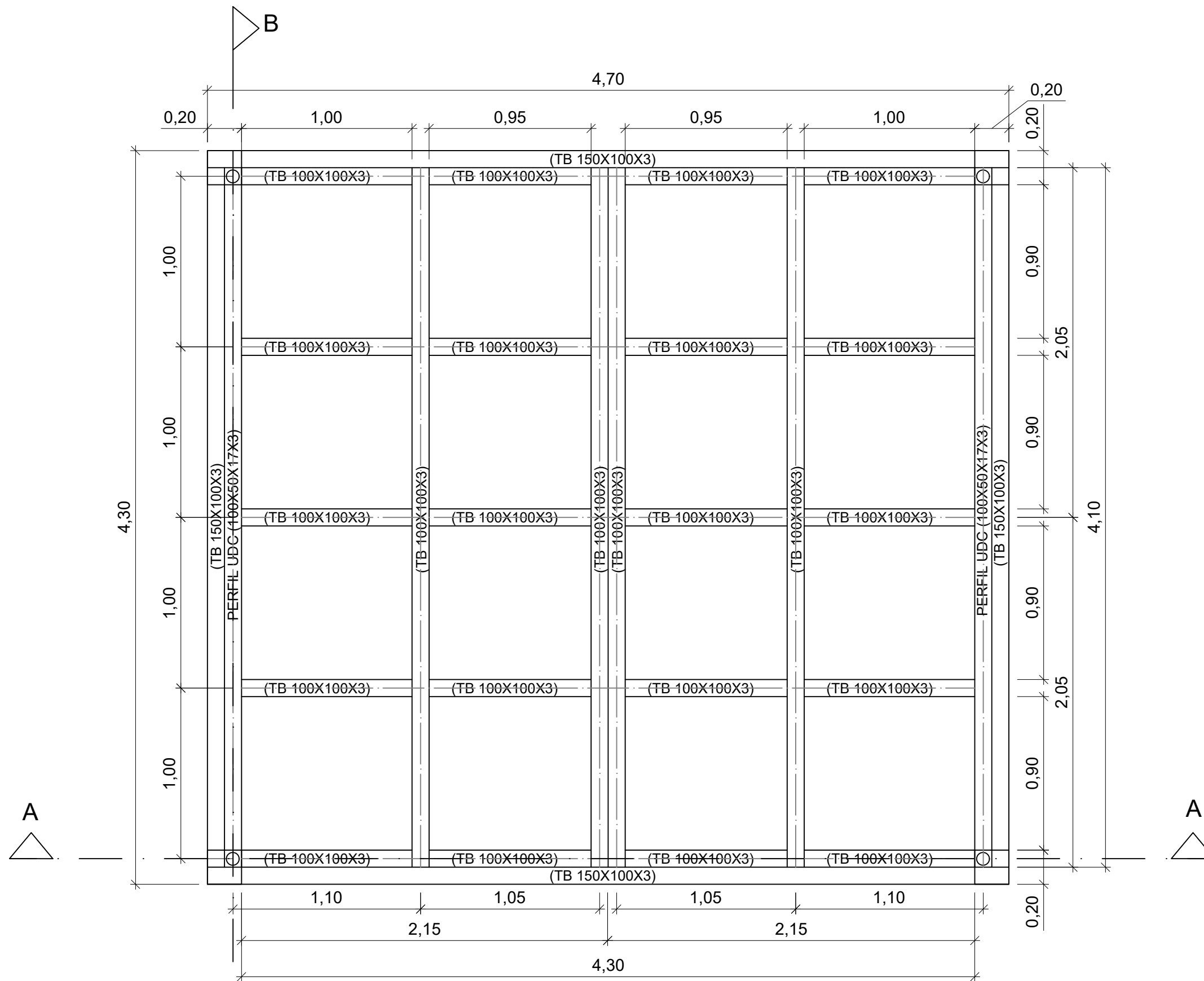
○ DET. - ARMAÇÃO - BLOCOS DE COROAMENTO  
Esc.: 1:25



○ DETALHAMENTO - FUNDAÇÃO  
Esc.: 1:25



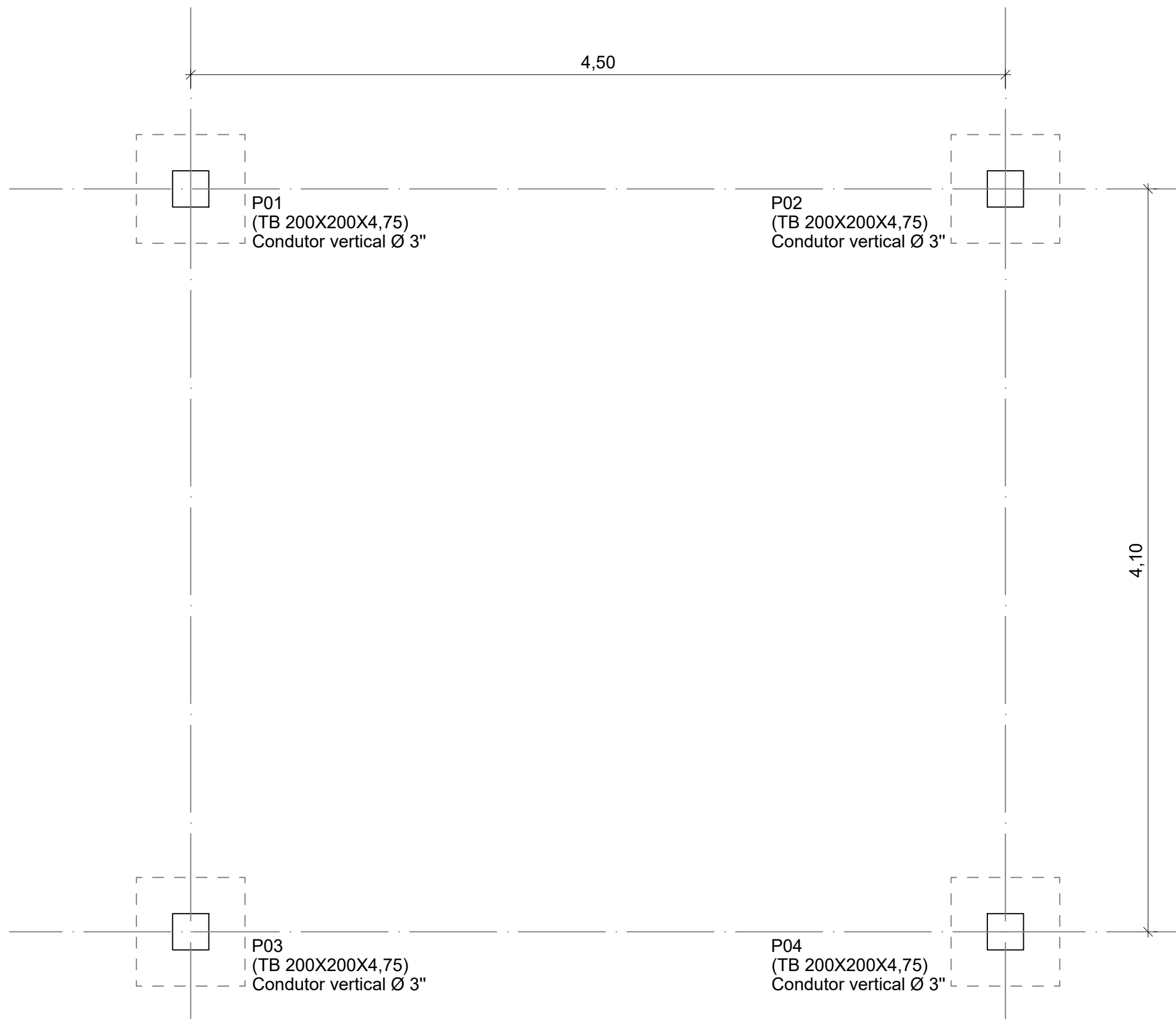
PREFEITURA MUNICIPAL DE ECOPORANGA			
PROJETO: REFORMA DA PRAÇA JOÃO CORSINO DE FREITAS			PRANCHA:
LOCAL: PRAÇA JOÃO CORSINO DE FREITAS, CENTRO - ECOPORANGA/ES			
CONTEÚDO: CORTE BB E ESTRUTURAL - PERGOLADO 01		PROJETISTA:	
DATA: AGOSTO/2023	ÁREA DA EDIFICAÇÃO: 1.876,11m <sup>2</sup>	ESCALA: INDICADA	KARLLA RIBEIRO MACHADO BOLZAN ENGENHEIRA CIVIL - CREA - ES 48855/D
			04/08

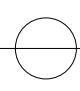


○ PLANTA BAIXA - PERGOLADO 02  
Esc.: 1:25

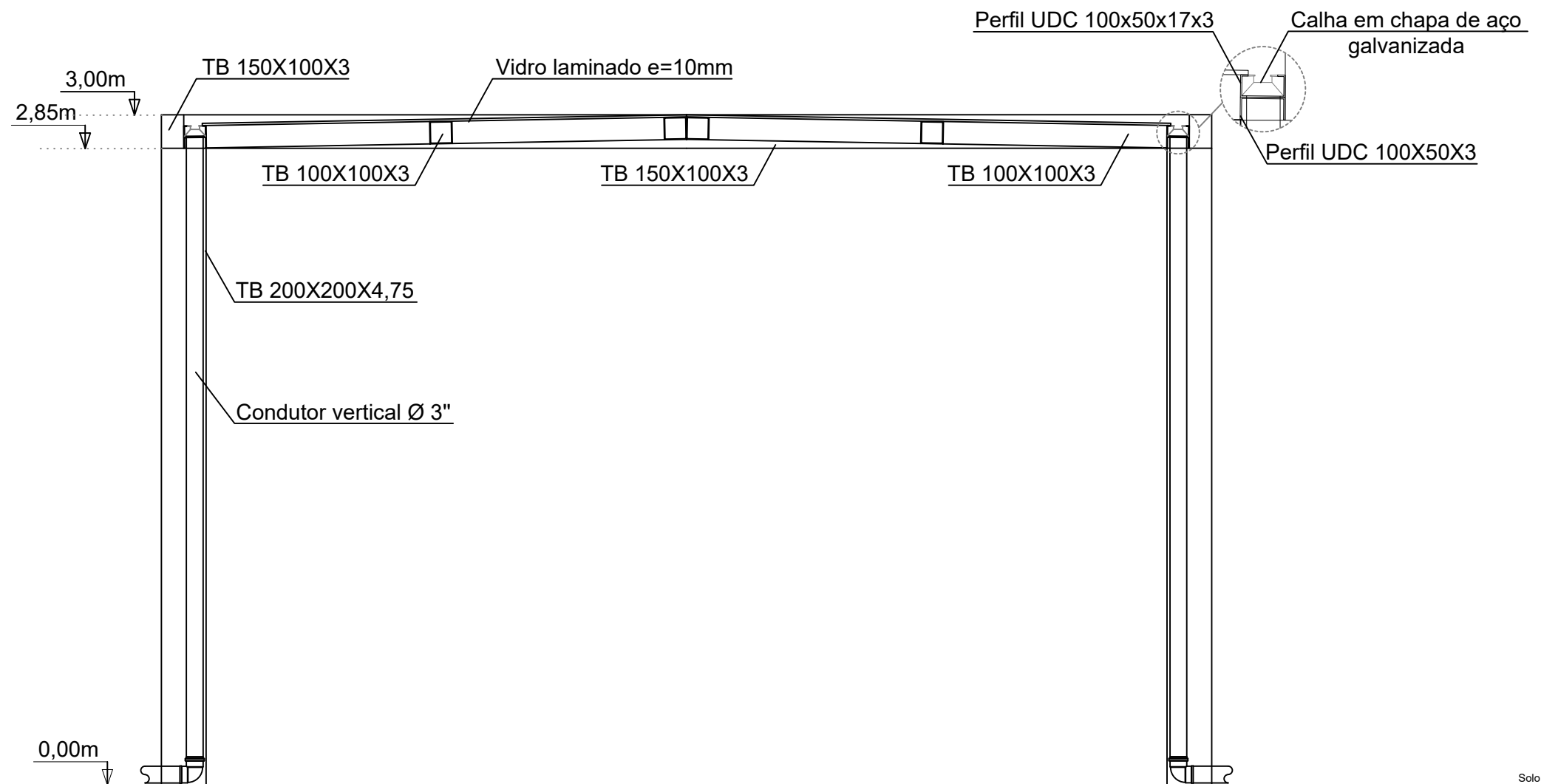
<b>PREFEITURA MUNICIPAL DE ECOPORANGA</b>			
PROJETO: REFORMA DA PRAÇA JOÃO CORSINO DE FREITAS			PRANCHA:
LOCAL: PRAÇA JOÃO CORSINO DE FREITAS, CENTRO - ECOPORANGA/ES			<b>05/08</b>
CONTEÚDO: PLANTA BAIXA - PERGOLADO 02		PROJETISTA:	
DATA: AGOSTO/2023	ÁREA DA EDIFICAÇÃO: 1.876,11m <sup>2</sup>	ESCALA: INDICADA	KARLLA RIBEIRO MACHADO BOLZAN ENGENHEIRA CIVIL - CREA - ES 48855/D






**PLANTA DE LOCAÇÃO - PERGOLADO 02**  
 Esc.: 1:25

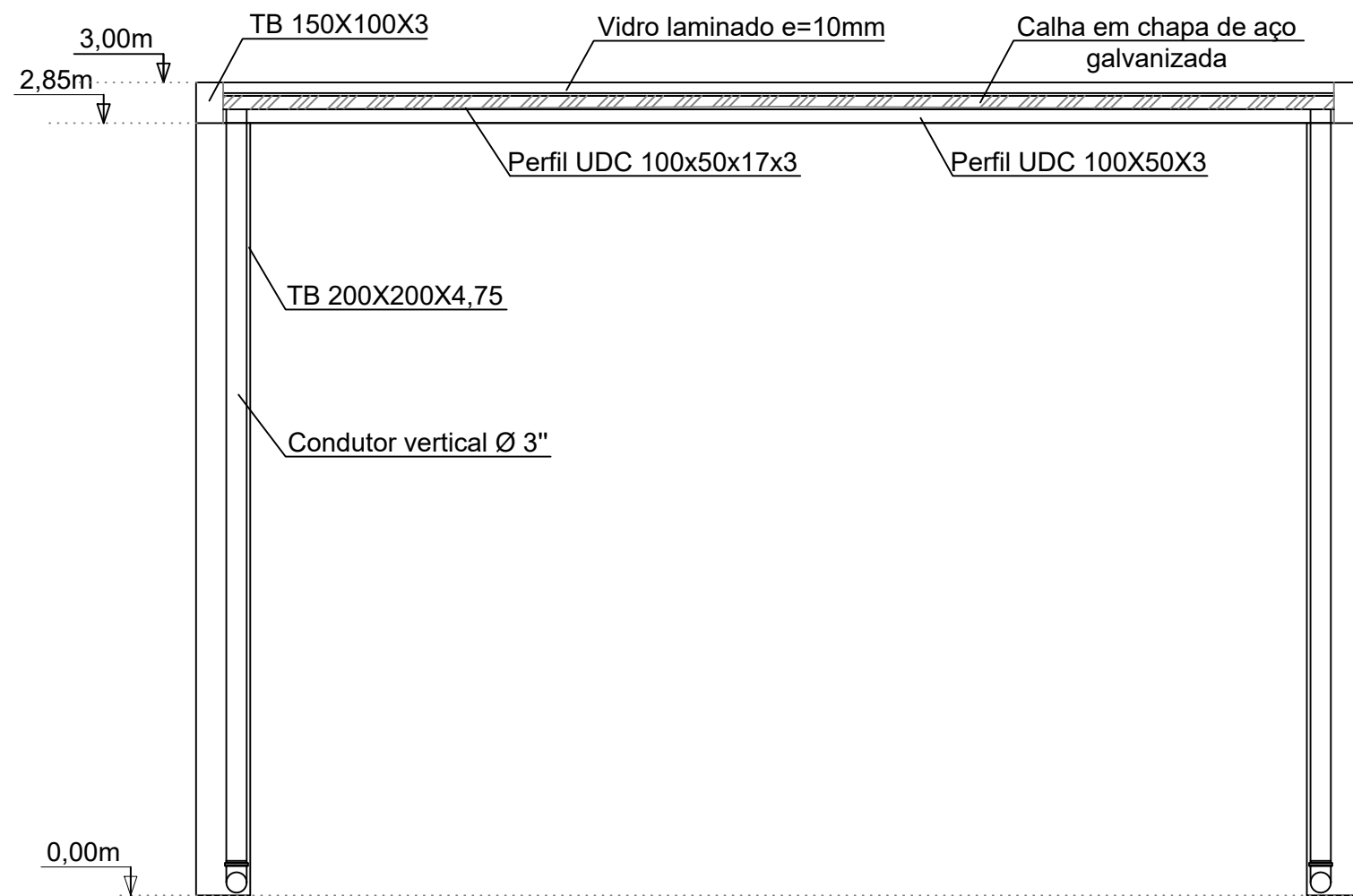
<b>PREFEITURA MUNICIPAL DE ECOPORANGA</b>			
PROJETO: REFORMA DA PRAÇA JOÃO CORSINO DE FREITAS			PRANCHA:  <b>06/08</b>
LOCAL: PRAÇA JOÃO CORSINO DE FREITAS, CENTRO - ECOPORANGA/ES			
CONTEÚDO: PLANTA DE LOCAÇÃO - PERGOLADO 02		PROJETISTA:	
DATA: AGOSTO/2023	ÁREA DA EDIFICAÇÃO: 1.876,11m <sup>2</sup>	ESCALA: INDICADA	KARLLA RIBEIRO MACHADO BOLZAN ENGENHEIRA CIVIL - CREA - ES 48855/D



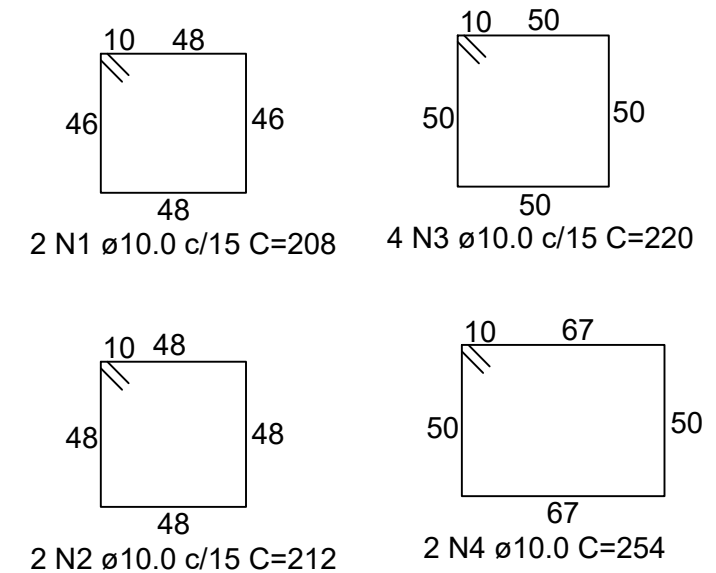
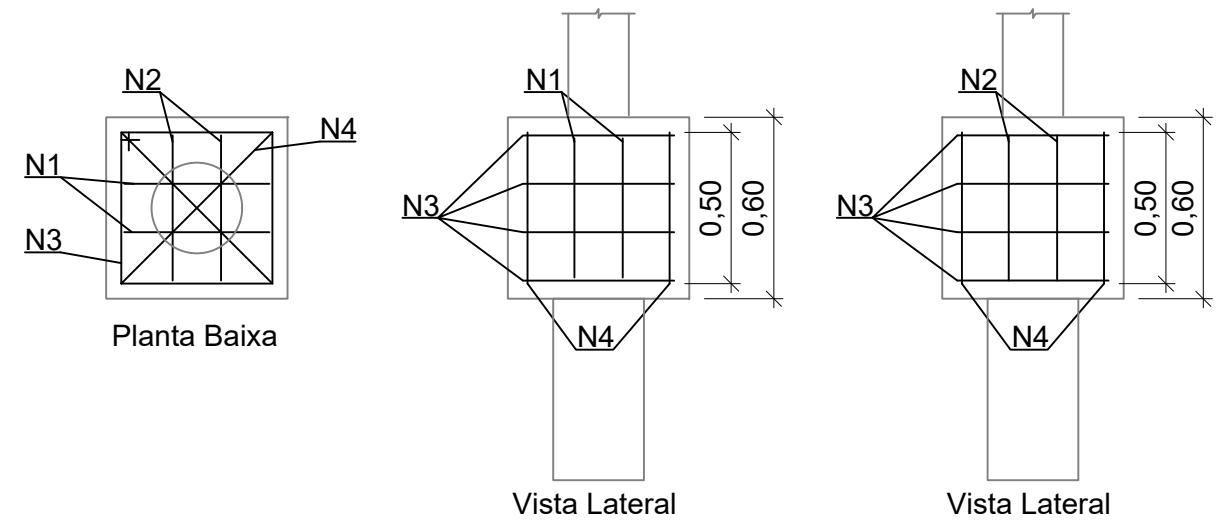
○ CORTE AA - PERGOLADO 02  
Esc.: 1:25

Materiais
Tubo metálico quadrado 200mm x 200mm x 4,75mm
Tubo metálico retangular 150mm x 100mm x 3mm
Tubo metálico quadrado 100mm x 100mm x 3mm
Perfil de aço UDC Enrij. 100mm x 50mm x 17mm x 3mm
Perfil de aço UDC 100mm x 50mm x 3mm
Chumbador de aço Ø 1" - 600mm
Chapa de aço grossa e=1/4"
Calha em chapa de aço galvanizado n.º 16
Condutor vertical em PVC Ø 3"
Vidro comum laminado liso - e=10mm

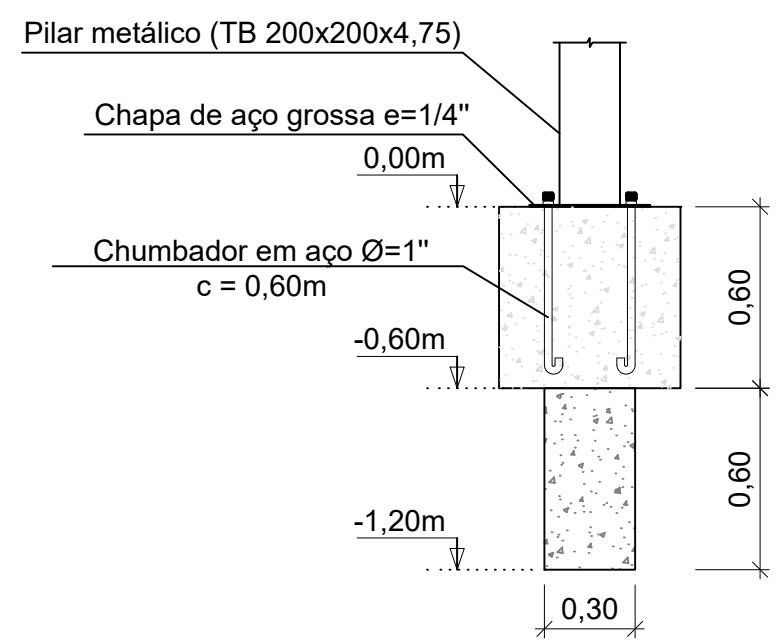
PREFEITURA MUNICIPAL DE ECOPORANGA			
PROJETO:	REFORMA DA PRAÇA JOÃO CORSINO DE FREITAS		PRANCHA:
LOCAL:	PRAÇA JOÃO CORSINO DE FREITAS, CENTRO - ECOPORANGA/ES		07/08
CONTEÚDO:	CORTE AA - PERGOLADO 02		
DATA:	ÁREA DA EDIFICAÇÃO:	ESCALA:	PROJETISTA:
AGOSTO/2023	1.876,11m <sup>2</sup>	INDICADA	KARLLA RIBEIRO MACHADO BOLZAN ENGENHEIRA CIVIL - CREA - ES 48855/D



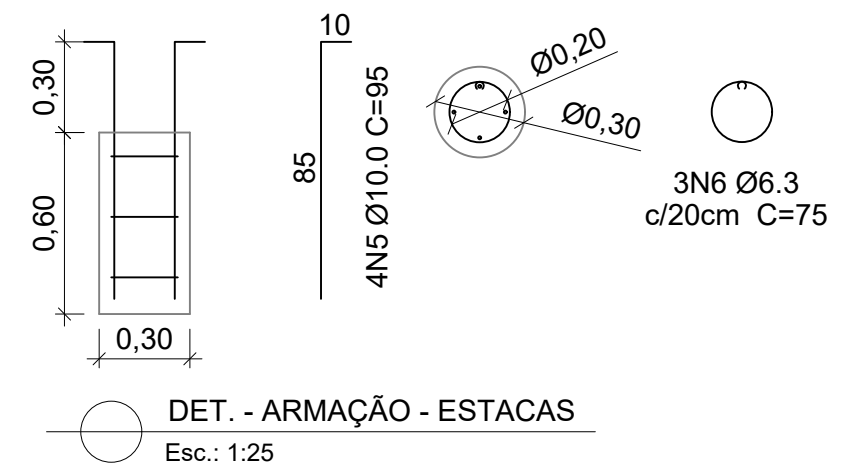
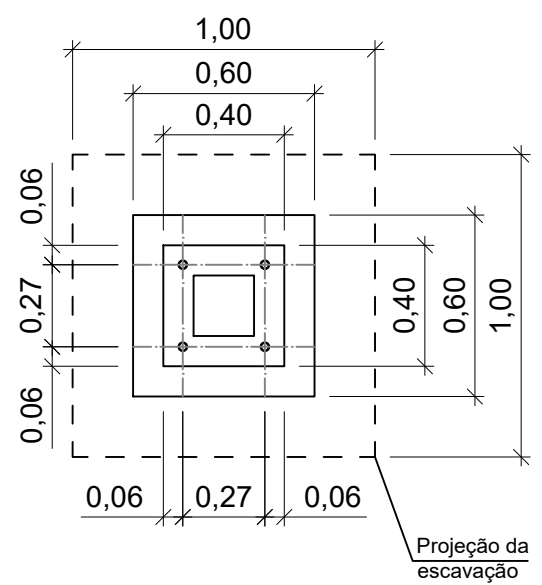
○ CORTE BB - PERGOLADO 02  
Esc.: 1:25



○ DET. - ARMAÇÃO - BLOCOS DE COROAMENTO  
Esc.: 1:25



○ DETALHAMENTO - FUNDAÇÃO  
Esc.: 1:25



○ DET. - ARMAÇÃO - ESTACAS  
Esc.: 1:25

PREFEITURA MUNICIPAL DE ECOPORANGA			
PROJETO:	REFORMA DA PRAÇA JOÃO CORSINO DE FREITAS		PRANCHA:
LOCAL:	PRAÇA JOÃO CORSINO DE FREITAS, CENTRO - ECOPORANGA/ES		
CONTEÚDO:	CORTE BB E ESTRUTURAL - PERGOLADO 02	PROJETISTA:	08/08
DATA:	AGOSTO/2023	ÁREA DA EDIFICAÇÃO:	
		ESCALA:	INDICADA
		KARLLA RIBEIRO MACHADO BOLZAN ENGENHEIRA CIVIL - CREA - ES 48855/D	

# SUGESTÃO DE MONTAGEM QDG

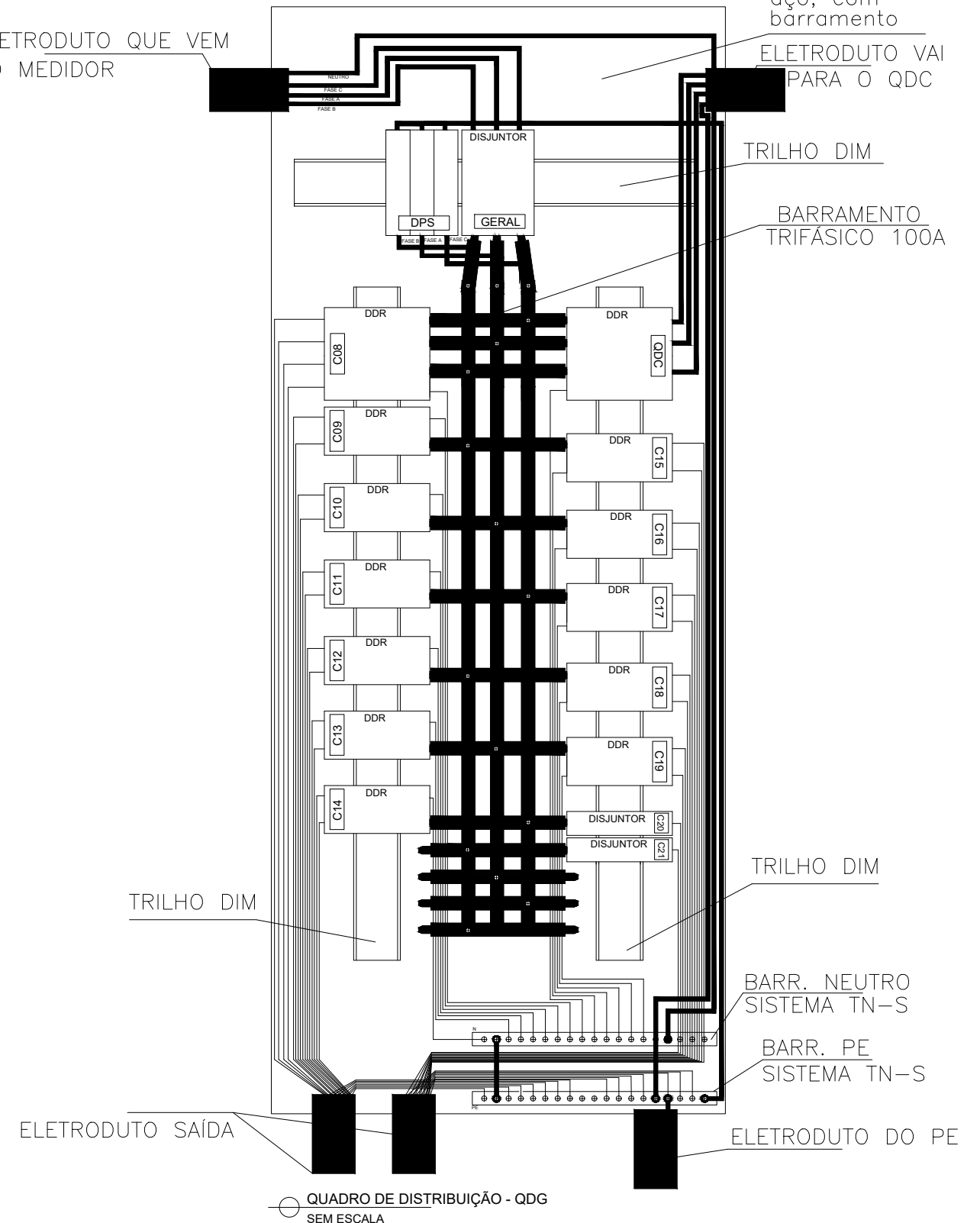
ELETRODUTO QUE VEM DO MEDIDOR

Quadro para 56 disjuntores em aço, com barramento

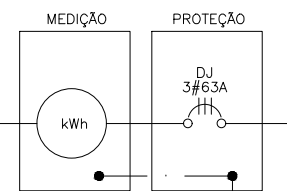
ELETRODUTO VAI PARA O QDC

TRILHO DIM

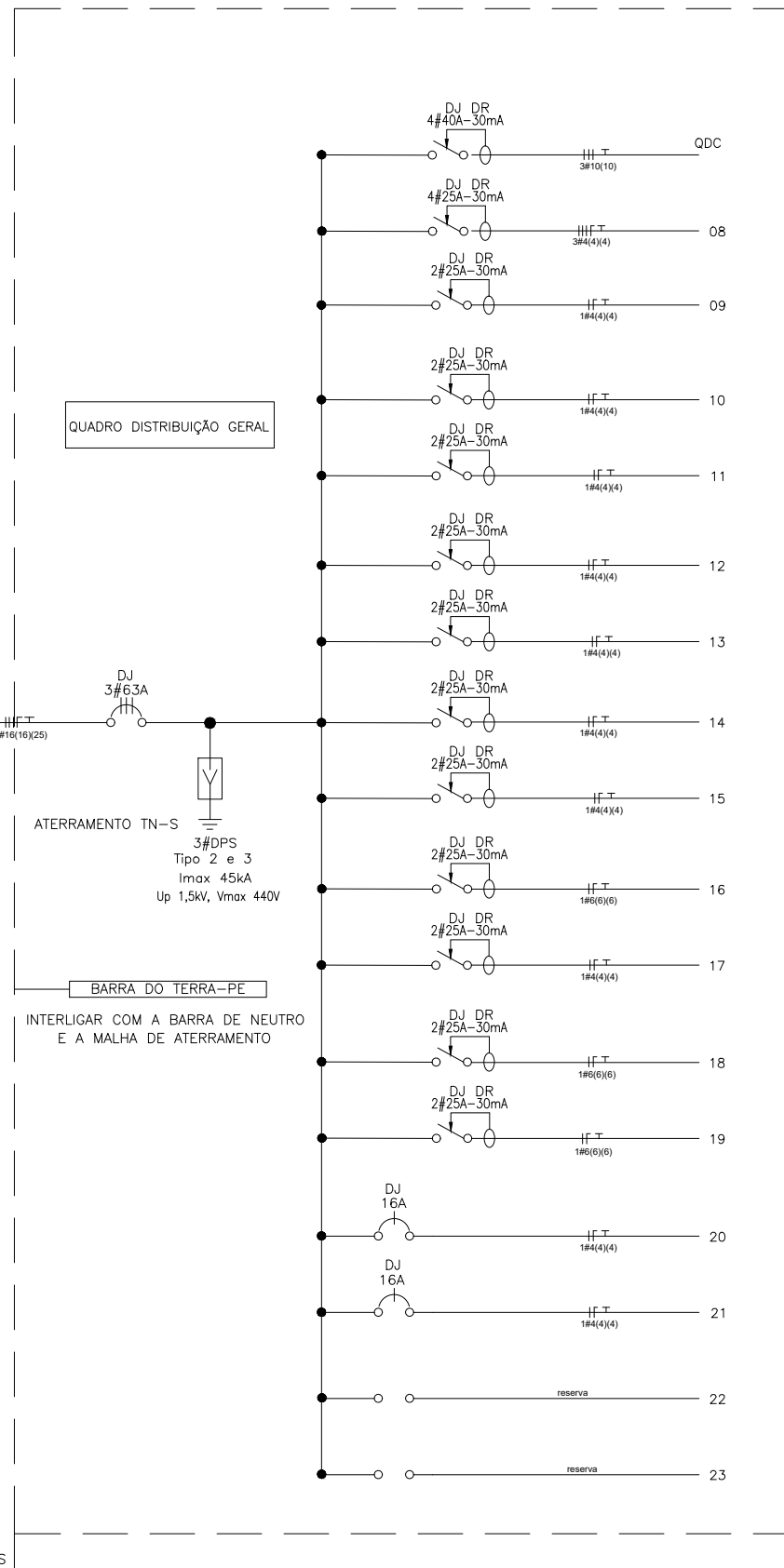
BARRAMENTO TRIFÁSICO 100A



## UNIDADE CONSUMIDORA PADRÃO EDP ES T1 ATÉ 26KW



ATERRAMENTO DO PADRÃO



ATERRAMENTO TN-S

INTERLIGAR COM A MALHA DE ATERRAMENTO

DIAGRAMA UNIFILAR QDG SEM ESCALA

 <b>PREFEITURA MUNICIPAL DE ECOPORANGA</b>		PRANCHA:  <b>A3</b> 04 / 06
OBRA: REFORMA DA PRAÇA JOÃO CORCINO DE FREITAS		
LOCAL: PRAÇA JOÃO CORCINO DE FREITAS, ECOPORANGA-ES		RESPONSÁVEL E PROJETISTA: <b>Fábio Caetano de Souza</b> ENG. ELETRICISTA - CREA: ES-016293/D
CONTEÚDO: DIAGRAMA UNIFILAR E MONTAGEM DO QDG		
DATA: OUTUBRO / 2023	ESCALA: INDICADA	ÁREA TOTAL: 1.876,11 m <sup>2</sup>

### ESQUEMA TÍPICO DE FORÇA

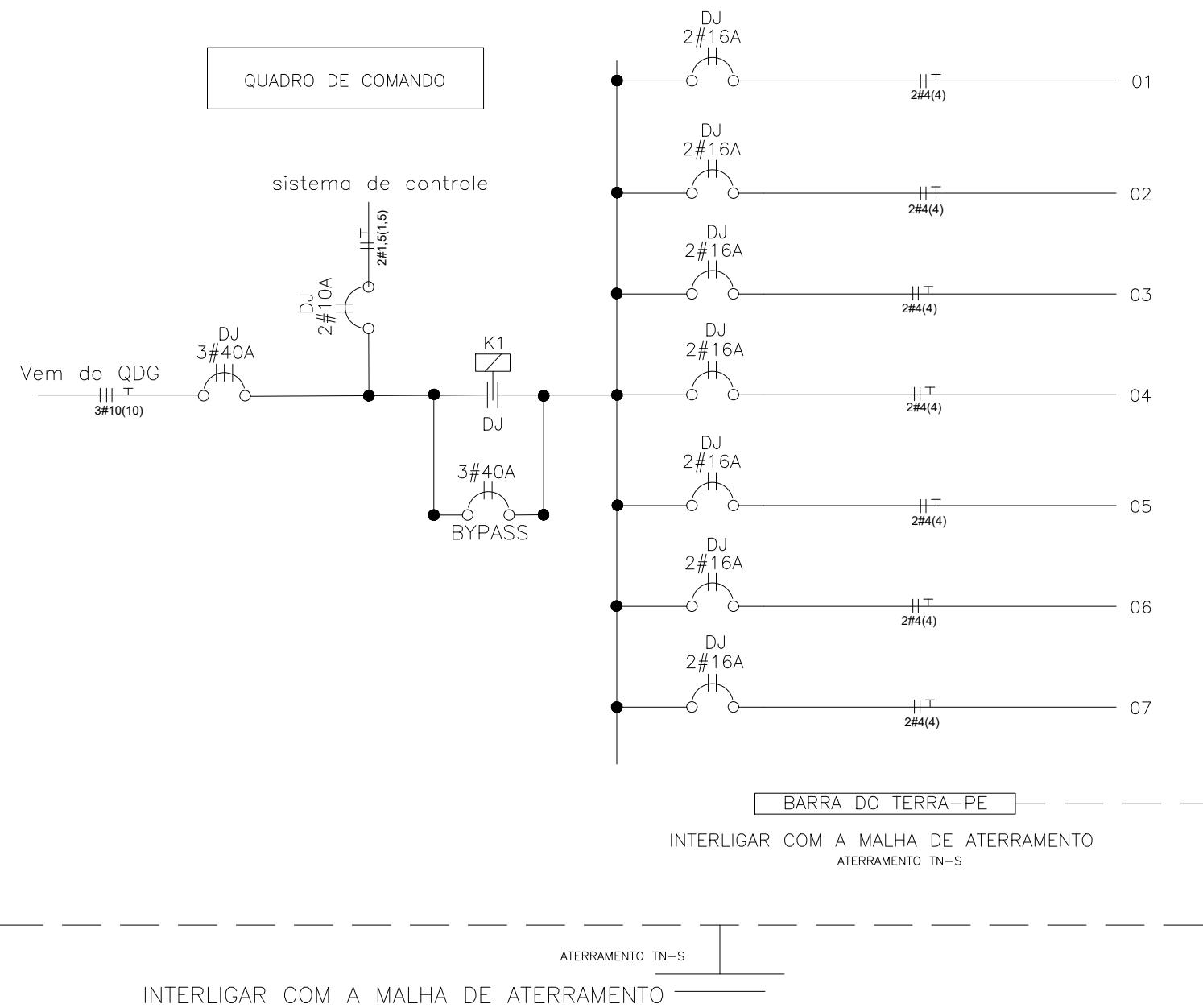


DIAGRAMA UNIFILAR QDC  
SEM ESCALA

### ESQUEMA TÍPICO DE FORÇA

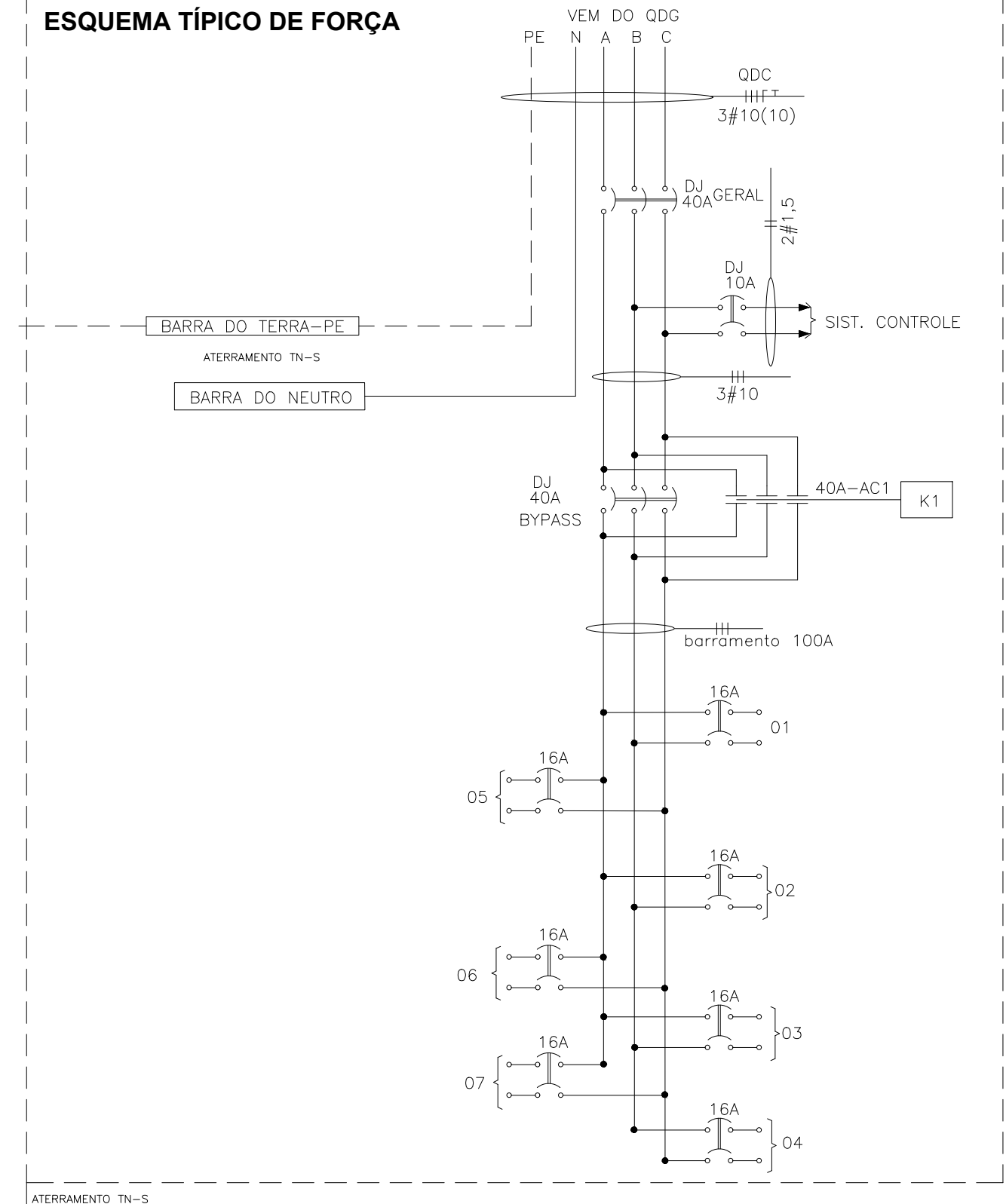


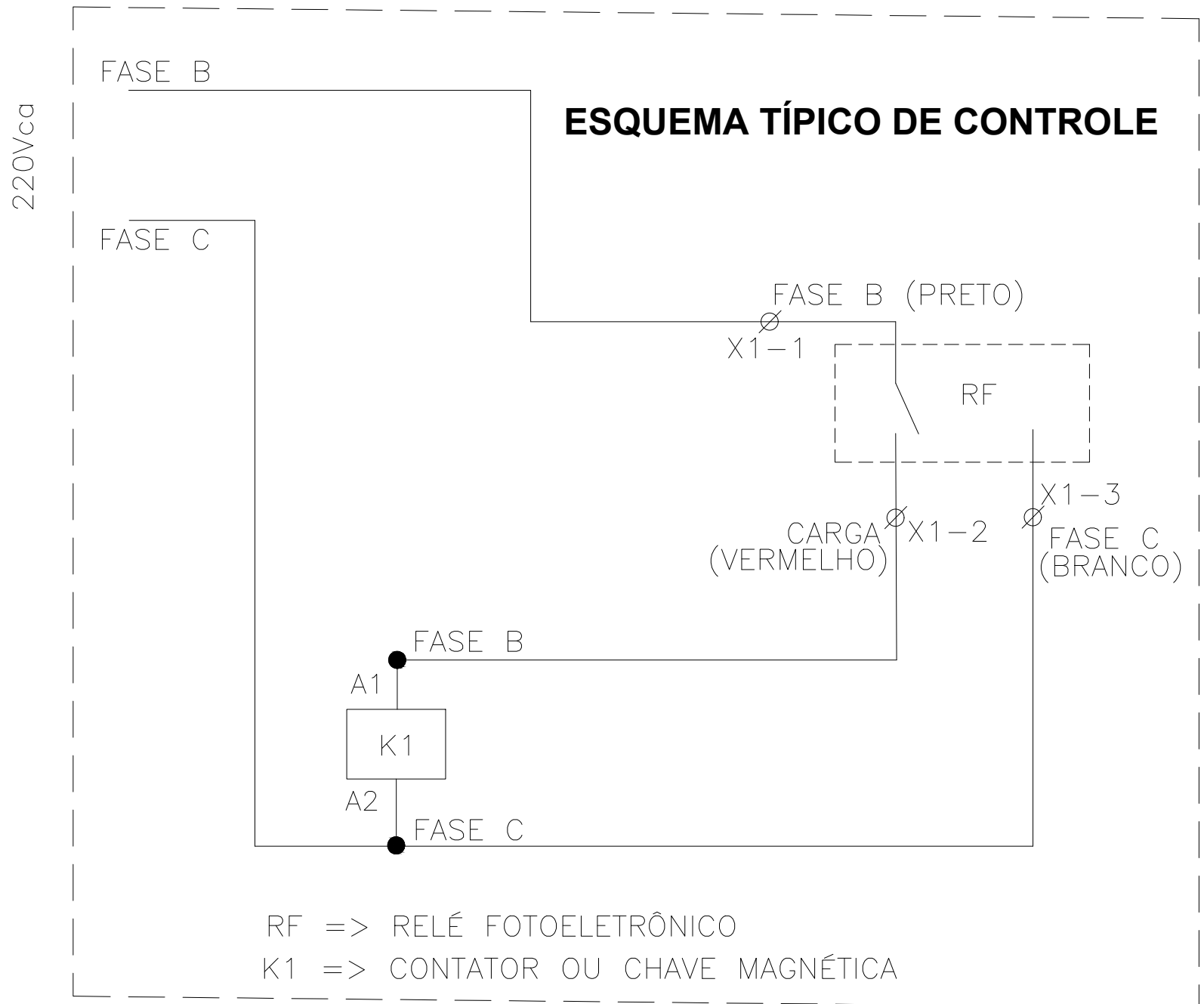
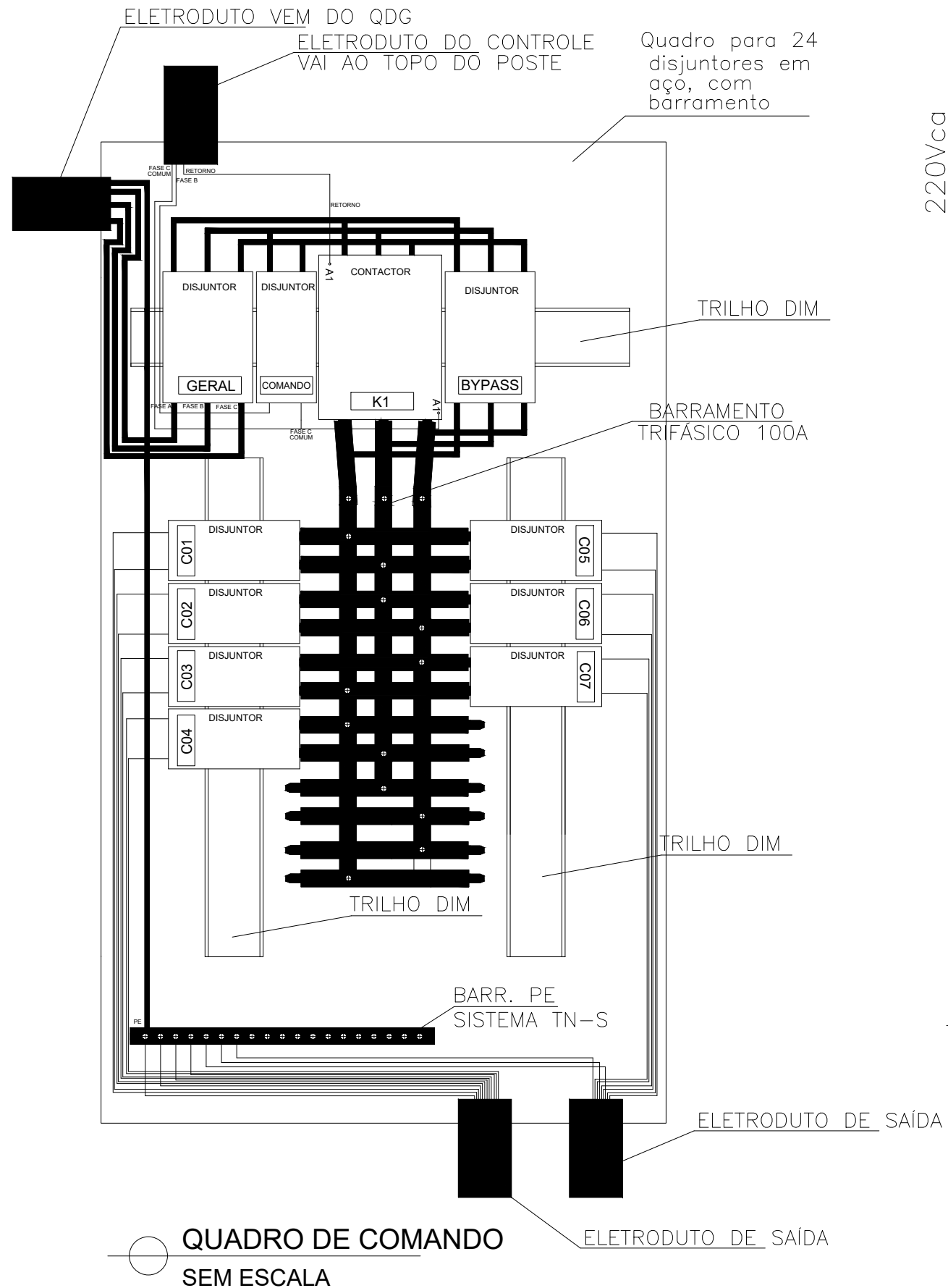
DIAGRAMA TRIFILAR QDC  
SEM ESCALA




## PREFEITURA MUNICIPAL DE ECOPORANGA

OBRA: REFORMA DA PRAÇA JOÃO CORCINO DE FREITAS		PRANCHA: A3 05 / 06
LOCAL: PRAÇA JOÃO CORCINO DE FREITAS, ECOPORANGA-ES		
CONTEÚDO: DIAGRAMA UNIFILAR E TRIFILAR DO QDC	RESPONSÁVEL E PROJETISTA: <b>Fábio Caetano de Souza</b> ENG. ELETRICISTA - CREA: ES-016293/D	
DATA: OUTUBRO / 2023	ESCALA: INDICADA	ÁREA TOTAL: 1.876,11 m²

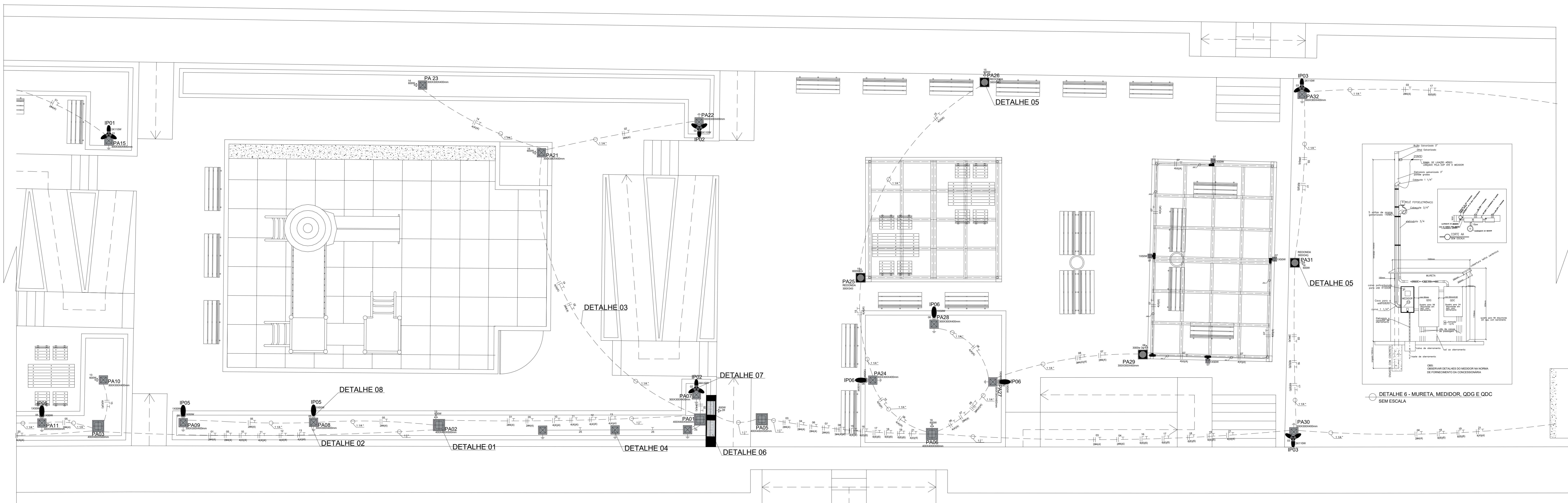
# SUGESTÃO DE MONTAGEM QDC



○ DIAGRAMA DO CONTROLE SEM ESCALA

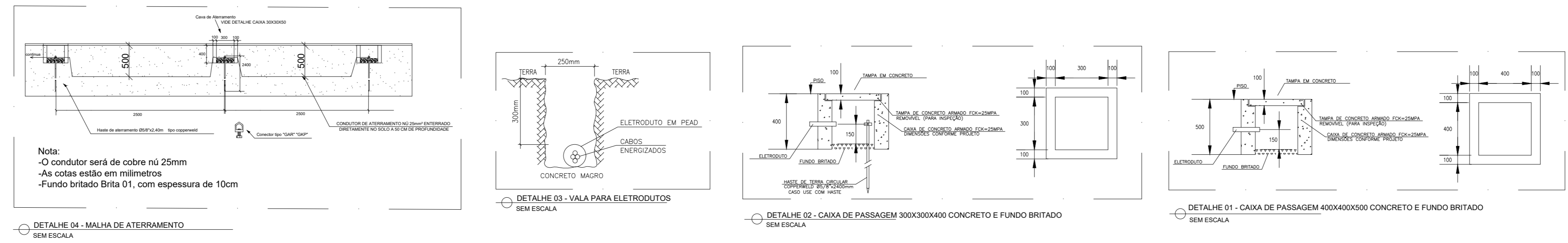
		<b>PREFEITURA MUNICIPAL DE ECOPORANGA</b>	
OBRA:	REFORMA DA PRAÇA JOÃO CORCINO DE FREITAS		PRANCHA:
LOCAL:	PRAÇA JOÃO CORCINO DE FREITAS, ECOPORANGA-ES		<b>A3</b> 06 / 06
CONTEÚDO:	MONTAGEM DO QDC, E DIAGRAMA DO CONTROLE		
DATA:	OUTUBRO / 2023	ESCALA:	INDICADA
		ÁREA TOTAL:	1.876,11 m <sup>2</sup>
		RESPONSÁVEL E PROJETISTA: <b>Fábio Caetano de Souza</b> ENG. ELETRICISTA - CREA: ES-016293/D	



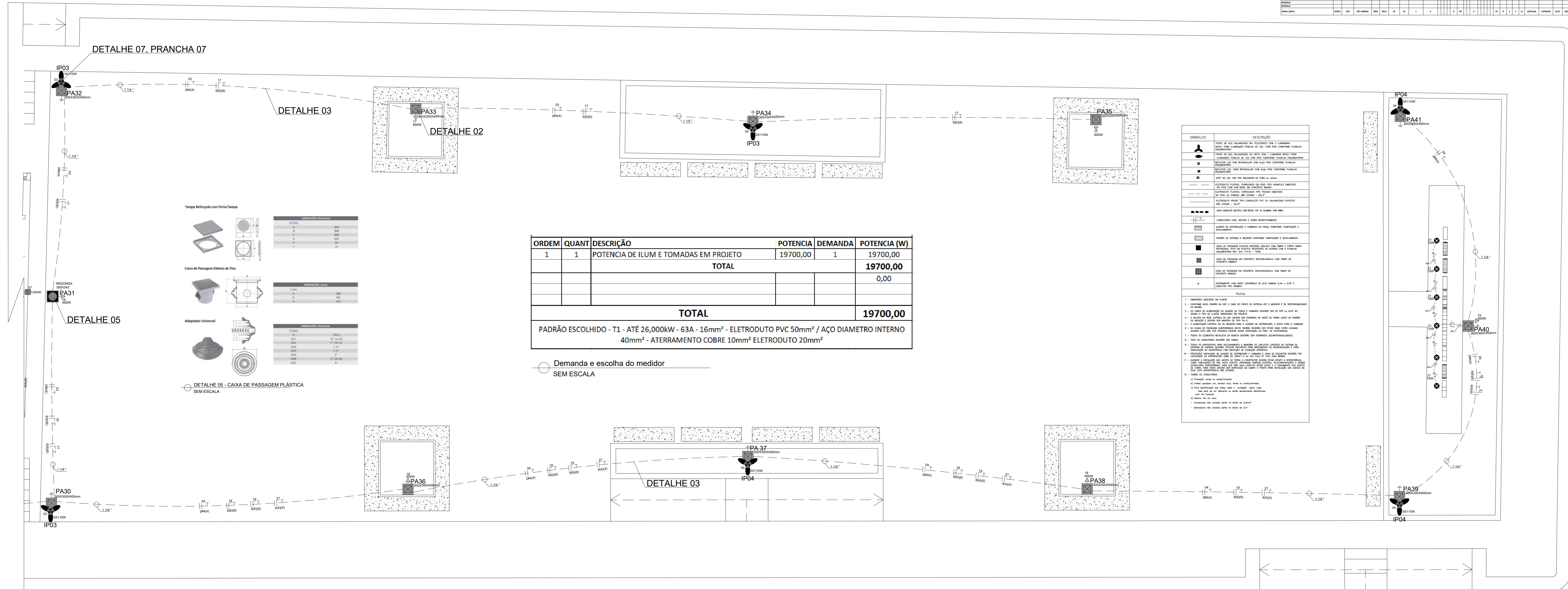
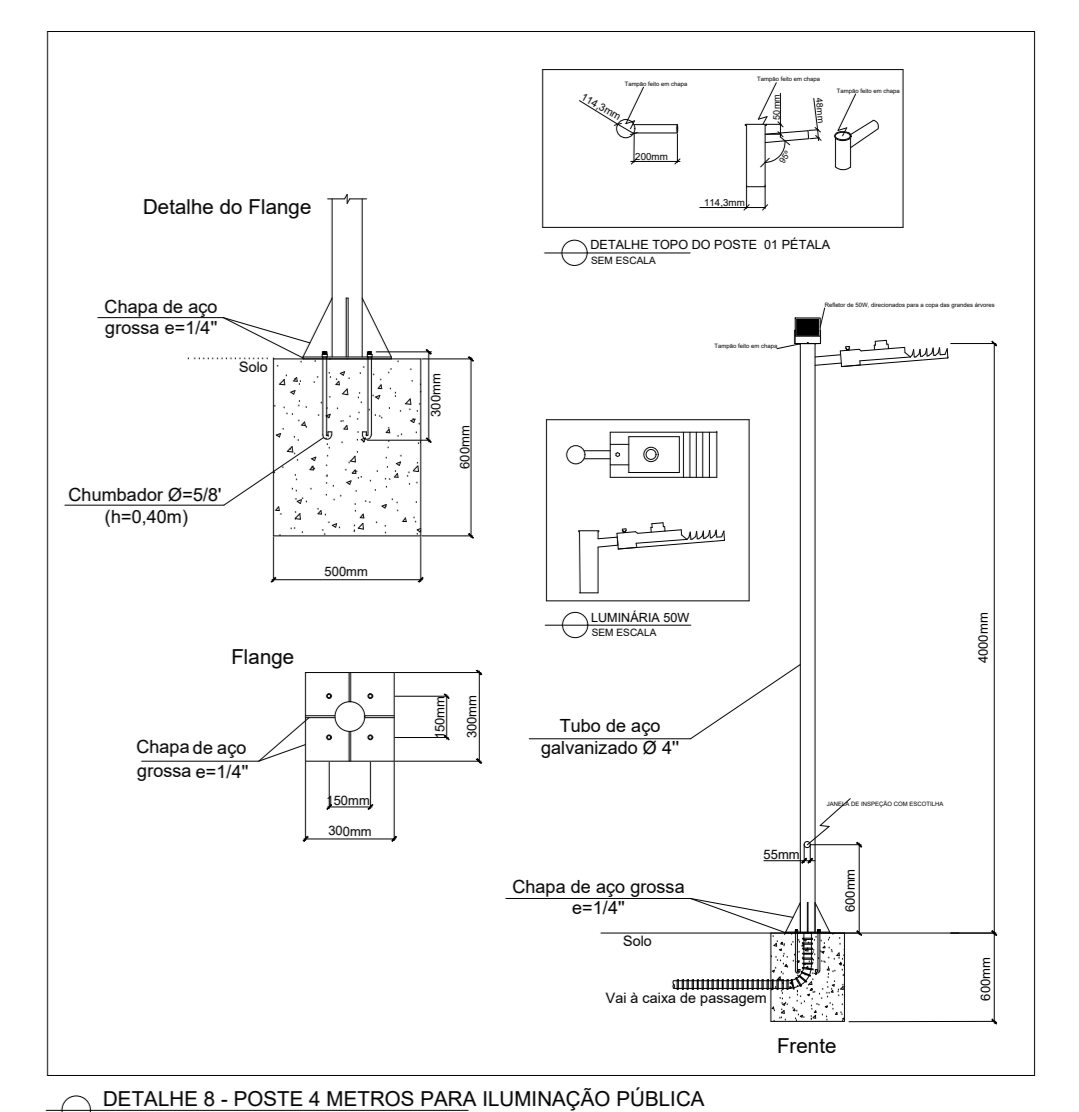


PLANTA BAIXA - PRAÇA ATUAL  
Esc.: 1:50

QUADRO DE CARGA



CARGA		CARGA		CARGA		CARGA		CARGA		CARGA		CARGA		CARGA		CARGA		CARGA		CARGA		
1	1	POTENCIA DE ILUM E TOMADAS EM PROJETO	19700,00	1	19700,00																	
TOTAL				TOTAL				TOTAL				TOTAL				TOTAL				TOTAL		
TOTAL				TOTAL				TOTAL				TOTAL				TOTAL				TOTAL		



PLANTA BAIXA - PRAÇA ATUAL  
Esc.: 1:50

ORDEN	QUANT	DESCRIÇÃO	POTENCIA	DEMANDA	POTENCIA (W)
1	1	POTENCIA DE ILUM E TOMADAS EM PROJETO	19700,00	1	19700,00
TOTAL					19700,00
TOTAL					19700,00

PADRÃO ESCOLHIDO - T1 - ATÉ 26,000kW - 63A - 16mm<sup>2</sup> - ELETRODUTO PVC 50mm<sup>2</sup> / AÇO DIAMETRO INTERNO 40mm<sup>2</sup> - ATERRAMENTO COBRE 10mm<sup>2</sup> ELETRODUTO 20mm<sup>2</sup>

Demanda e escolha do medidor SEM ESCALA

TIPO DE CARGA	DESCRIÇÃO	DEMANDA (kW)	DESCRIÇÃO	DEMANDA (kW)
1	POTENCIA DE ILUM E TOMADAS EM PROJETO	19700,00		
TOTAL		19700,00		

